

# STRATEO R32

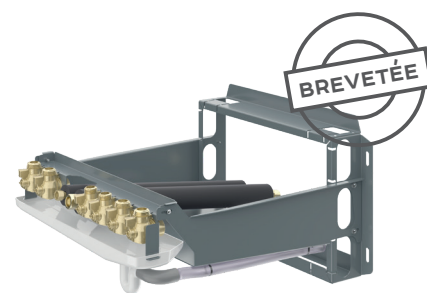
POMPES À CHALEUR AIR/EAU SPLIT INVERTER AVEC APOINT ELECTRIQUE  
TRIPLE SERVICE : CHAUFFAGE, RAFFRAÎCHISSEMENT ET EAU CHAUDE SANITAIRE



AWHPR 4 MR  
AWHPR 6 MR  
AWHPR 8 MR



module intérieur MIC  
(avec ballon intégré de 190 litres)



EASYDRAULIC®  
platine de raccordement  
hydraulique pour pré montage

## • STRATEO R32 ...MR/E 1C :

de 4,5 à 8 kW pour 1 circuit (fonctionnement en monophasé avec appoint par résistance électrique intégrée.)

## • STRATEO R32 ...MR/E 2C :

de 4,5 à 8 kW pour 2 circuits (fonctionnement en monophasé avec appoint par résistance électrique intégrée.)



Chauffage seul par radiateurs, chauffage et rafraîchissement par plancher chauffant/rafraîchissant ou climatisation par ventilo-convecteurs, production d'eau chaude sanitaire



Électricité (énergie fournie au compresseur)



Pompe à chaleur air/eau



Énergie renouvelable naturelle et gratuite



Fluide R32

## CONDITIONS D'UTILISATION

températures limites de service

### en mode chaud

- Air extérieur : - 20/+ 35 °C
- Eau : + 18/+ 60 °C

### en mode rafraîchissement

- Air extérieur : + 10/+ 46 °C
- Eau : + 18/+ 25 °C

### en mode climatisation

- Air extérieur : + 10/+ 46 °C
- Eau : + 7/+ 25 °C

### circuit chauffage

Pression max. de service : 3 bar  
Temp. max. de service : 75 °C

### circuit ecs

Pression max. de service : 10 bar  
Temp. max. de service : 65 °C

La STRATEO R32 est la solution pompe à chaleur silencieuse et performante pour les constructions neuves. Sa compacité et ses performances la caractérisent : COP jusqu'à 5,11 pour une température de l'air extérieur de + 7 °C.

Produit « High Tech » disposant du système INVERTER à accumulateur de puissance, la pompe à chaleur STRATEO R32 se distingue une meilleure stabilité de la température de consigne, une réduction importante de la consommation électrique et un fonctionnement silencieux avec une puissance acoustique de seulement 32 dB[A] à 36 dB[A]. Réversible, STRATEO R32 fonctionne également en rafraîchissement par plancher rafraîchissant (eau à + 18 °C), et en climatisation par ventilo-convecteurs (EER de 4,88 à 5,35 pour une température extérieure de + 35 °C).

De dimensions compactes, elle s'installe facilement grâce à une platine de raccordement hydraulique murale de pré-montage. Le bloc hydraulique intégrant tous les éléments nécessaires à l'installation de chauffage est accessible derrière la façade, ce qui facilite la maintenance. Elle intègre un préparateur ecs de 190 litres placé sous le module intérieur sous forme de colonne esthétique uniforme. Elle offre un confort absolu en toutes saisons. Par sa construction compacte, son design et sa simplicité d'installation, elle s'intègre aisément dans l'environnement d'une habitation neuve.



Certificats disponibles sur :  
<https://www.heatpumpkeymark.com/>



## NOUVEAUTÉ STRATEO R32

- De Dietrich introduit cette année sa pompe à chaleur Air/Eau Split certifiée triple service STRATEO au R32.
- En complément des nombreux avantages qui caractérisent ce produit innovant, le basculement au R32 vient apporter des meilleures performances en chaud, froid et ECS.
- Conçu pour et par nos clients, il répond à tous les besoins du marché de la maison individuelle neuve. Le basculement au R32 divise par 3 l'impact carbone du fluide frigorigène par rapport au R410A. Ainsi la STRATEO R32 est le produit idéal pour répondre aux exigences de la RE2020. Sa fiche PEP individuelle est disponible sur la base INIES ou sur notre site internet.

## BON À SAVOIR AVEC LE R32

- Le fluide R32 est un fluide HFC ayant un PRG de 675 contre 2088 pour du R410A
- Une meilleure capacité thermique que le R410A
- Le R32 est un fluide pur donc plus simple à récupérer et recycler

## PASSER AU R32

- Il faut disposer d'une attestation d'aptitude
- Des équipements supplémentaires sont nécessaires : bouteille de récupération spécifique, détecteur de fuite adapté aux réfrigérants inflammables, manomètre avec échelle dédiée, station de récupération adaptée aux réfrigérants inflammables, adaptateur pour la bouteille et un système de ventilation
- Le R32 possède un PRG suffisamment faible pour s'assurer une transition vers des solutions plus éco-responsable.



### PRÉCAUTIONS PARTICULIÈRES POUR LE TRANSPORT ET LA MANIPULATION DU R32 POUR ASSURER LA SÉCURITÉ DE L'INSTALLATION ET DE L'INSTALLATEUR

- Le R32 est classé A2L, soit " légèrement inflammable". Le R32 n'est pas explosif.

En règle générale, les méthodes d'installation et d'entretien des équipements fonctionnant au R32 et au R-410A sont assez similaires. Les pressions de service sont identiques et le R32 peut être manipulé à l'état gazeux comme à l'état liquide.

#### LES PRÉCAUTIONS D'USAGE

- Vérifier l'absence de fuite sur l'installation afin de ne pas introduire d'oxygène dans le circuit de réfrigérant.
- Assurer une intervention dans un local bien ventilé et stocker le fluide à l'abri du rayonnement solaire.
- Contrôler régulièrement l'étanchéité du système et la quantité de réfrigérant.
- Éviter toute exposition avec une source incandescente.
- Les opérateurs doivent être formés aux technologies alternatives et aux règlements qui les impactent.
- Dans le logement individuel, conformément à l'EN60335, aucunes mesures particulières sont nécessaires dès lors que la charge en R32 n'excède pas 1,84 kg avec les liaisons frigorifiques.
- Conséquence, l'installateur doit respecter des surfaces et volumes minimum en relation de charge :
  - En volume, sa limite d'inflammabilité :  
 $1 \text{ m}^3 = 0,307 \text{ kg de R32 max.}$
  - En volume, le risque de toxicité indique :  
 $1 \text{ m}^3 = 0,300 \text{ kg de R32 max.}$

#### Prérequis pour les installations contenant des HFC :

- Respect F-GAS 517/2014,
- Attestation de Capacité (entreprise),
- Attestation d'aptitude l'opérateur.

source : Uniclimate livret "FLUIDES HFC QUEL AVENIR AVEC F-GAS ? » novembre 2020

### POINTS FORTS

#### NOUVELLE RÉGULATION

- Régulation connectée en texte clair et intuitif
- Nouvelle fonction bluetooth avec application smartphone d'aide à la mise en service
- Le tableau de commande équipant les modules MIC permet de gérer l'ensemble du système en assurant l'interface entre le groupe extérieur et l'installation de chauffage et de production ecs.

#### CONCEPTION

- Conception éco-responsable pour un respect maximal de l'environnement
- Emballage entièrement en carton
- Performances RT2012 exceptionnelles et « RE 2020 READY »
- Excellent confort acoustique en dessous du niveau HQE Cerqual/

#### COMPACTÉ

- Compact et facile à intégrer avec une empreinte au sol de 560 mm x 586 mm et une hauteur de 1950 mm
- Intègre un ballon de 190 litres, émaillé et équipé d'une anode en magnésium
- Possibilité de la placer dans un placard de dimension standard



#### ACCESSIBILITÉ AUX COMPOSANTS DU MODULE INTÉRIEUR

- Équipé de tous organes de sécurité nécessaire au fonctionnement : vanne avec filtre, vannes d'arrêt, vanne d'inversion ecs motorisée, soupape ecs 7 bar, clapet anti-retour, disconnecteur
- Tous les éléments de chauffage du module intérieur sont accessibles depuis la façade.
- Protection renforcée avec filtre magnétique désaimanté

#### L'INTÉGRATION DU SAVOIR-FAIRE DANS UNE POMPE À CHALEUR

- Montage en 2 étapes avec la nouvelle platine de raccordement pré-équipée (vannes d'arrêt, bac avec siphon)
- Disponible d'usine en version 1 circuit ou 2 circuits de chauffage
- Livraison en colis séparés sur demande

#### FACILITÉ DE MONTAGE

- Réduction du temps d'installation grâce à la platine de prémontage permettant le raccordement hydraulique de tous les circuits (ecs, chauffage et frigorifique) en phase chantier. Équipée avec les vannes d'arrêt, 2 flexibles frigorifiques, un bac de récupération et un siphon
- Facilité de mise en place du module intérieur grâce à des roulettes
- Accompagnement à l'installation et à la mise en service : gabarit de montage, quick guide, régulation interactive



## POINTS FORTS

### BREVETÉE

- La conception unique de la platine EASYDRAULIC lui permet de s'adapter à toutes les configurations d'installation

### MONTAGE PRATIQUE

- Le montage de la STRATEO R32 se fait en **2 étapes** :
  - la platine EASYDRAULIC se monte seule en phase chantier pour un raccordement au réseau de chauffage.
  - Le module intérieur et le groupe extérieur peuvent ainsi être amenés à la fin du chantier, limitant

### FIABLE ET DURABLE

- Vannes en laiton et tôle peinte pour résister à la corrosion.



### RACCORDEMENT MULTI-DIRECTIONS

- Raccordement possible à gauche comme à droite, vers le haut ou vers un vide sanitaire, ou encore directement à travers le mur avec tubes encastrés.

### AJUSTABLE

- Afin de s'adapter aux variations de hauteur (chape, revêtement de sol,...) la platine accepte une **tolérance de +/- 2 cm** en hauteur.
- Il est également possible d'ajuster en profondeur et en inclinaison permettant l'alignement entre les raccords du module intérieur et la platine EASYDRAULIC.

### SMART ACCESS

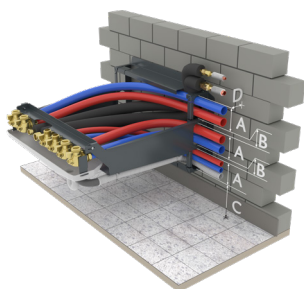
- L'accessibilité aux raccords en façade et à mi-hauteur garanti un entretien et une maintenance rapide et simple.

### GAIN DE TEMPS À L'INSTALLATION

- Jusqu'à **2h de gain de temps** grâce au principe de raccordement simplifié :
  - raccordement hydraulique sur la platine équipée de vannes d'arrêt, de 2 flexibles frigorifiques, d'un bac de récupération et d'un siphon de tous les circuits II ou 2 circuits de chauffage, ECS et frigorifique).

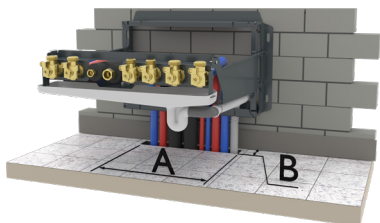
## RACCORDEMENT

raccordement latéral (voir p. 11)



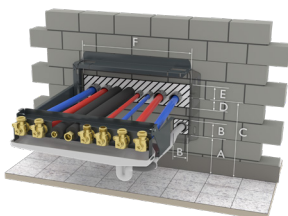
STRATEO\_I2200

raccordement sur vide sanitaire (voir p. 12)



STRATEO\_I2201

raccordement tubes encastrés (voir p. 13)



STRATEO\_I2202



# PRÉSENTATION DE LA GAMME

STRATEO R32



## LES DIFFÉRENTS MODÈLES PROPOSÉS

Pompe à chaleur air/eau réversible pour une température extérieure jusqu'à -20 °C.

Pour chauffage par radiateurs ou chauffage et rafraîchissement par plancher chauffant/rafraîchissant ou climatisation par ventilo-convecteurs.

Appoint par résistance électrique intégrée de 3 kW.

### VERSION POUR 1 CIRCUIT CHAUFFAGE

EASYLIFE		MODÈLES	RÉFÉRENCE	GRUPE INTÉRIEUR MIC-1C V190	GRUPE EXTÉRIEUR			PLATINE DE RACCORDEMENT HYDRAULIQUE 1 CIRCUIT
		STRATEO R32 4,5 MR/E 1C	7773934	7764441	AWHPR 4 MR	AWHPR 6 MR	AWHPR 8 MR	7766827
		STRATEO R32 6 MR/E 1C	7773936	7764441	-	7736362	-	7766827
		STRATEO R32 8 MR/E 1C	7773938	7764441	-	-	7736363	7766827

(1) Temp. eau à la sortie: + 35 °C, temp. ext.: + 7 °C.

(2) Temp. eau à la sortie: + 18 °C, temp. ext.: + 35 °C

### VERSION POUR 2 CIRCUITS CHAUFFAGE

EASYLIFE		MODÈLES	RÉFÉRENCE	GRUPE INTÉRIEUR MIC-2C V190	GRUPE EXTÉRIEUR			PLATINE DE RACCORDEMENT HYDRAULIQUE 2 CIRCUITS
		STRATEO R32 4,5 MR/E 2C	7773939	7766961	AWHPR 4 MR	AWHPR 6 MR	AWHPR 8 MR	7766965
		STRATEO R32 6 MR/E 2C	7773962	7766961	-	7736362	-	7766965
		STRATEO R32 8 MR/E 2C	7773963	7766961	-	-	7736363	7766965

(1) Temp. eau à la sortie: + 35 °C, temp. ext.: + 7 °C.

(2) Temp. eau à la sortie: + 18 °C, temp. ext.: + 35 °C

### LES CARACTÉRISTIQUES TECHNIQUES

#### CONDITIONS D'UTILISATION : TEMPÉRATURES LIMITES D'UTILISATION

**En mode chauffage :**  
Eau : + 18 °C/+ 60 °C,  
Air extérieur : - 20 °C/+ 35 °C

**En mode rafraîchissement :**  
Eau : + 18 °C/+ 25 °C,  
Air extérieur : + 10 °C/+ 46 °C

**En mode climatisation :**  
Eau : + 7 °C/+ 25 °C,  
Air extérieur : + 10 °C/+ 46 °C

MODÈLE	STRATEO R32	4,5 MR/E	6 MR/E	8 MR/E
<b>PERFORMANCES SAISONNIÈRES</b>				
Classe énergétique Erp chauffage (35 °C) / sanitaire		A+++ / A+	A+++ / A+	A+++ / A+
Classe énergétique Erp chauffage (55 °C) / sanitaire		A++ / A+	A++ / A+	A++ / A+
SCOP (35 °C/55 °C)		4,48/3,43	4,5/3,37	4,48/3,21
Efficacité énergétique saisonnière chauffage en moyenne température (35 °C/55 °C) *	%	176/134	177/132	176/124
Efficacité énergétique saisonnière chauffage en moyenne température (35 °C/55 °C) (avec sonde ext. livrée d'origine)	%	178/136	179/134	178/127
Coefficient de performance chaud à +7 °C/+35 °C - +7 °C/+55 °C ****		5,37-4,44	5,61-4,07	5,70-4,10
Efficacité énergétique saisonnière eau chaude sanitaire (cycle M/L)	%	131/139	123/135	122/120
<b>PERFORMANCES THERMIQUES CERTIFIÉES*** (valeurs de dimensionnement différentes : voir page 8)</b>				
Puissance calorifique à +7 °C/+35 °C / Pmax (1)	kW	4,60/7,10	6,40/8,70	7,60/9,00
Coefficient de performance chaud à +7 °C/+35 °C (1)		5,20	5,00	4,57
Puissance calorifique à -7 °C/+35 °C / Pmax (1)	kW	2,93/6,10	4,65/ 7,30	6,13/ 7,70
Coefficient de performance chaud à -7 °C/+35 °C (1)		3,11	3,09	2,99
Puissance frigorifique à +35 °C/+18 °C (5)	kW	6,00	7,00	7,10
Coefficient de performance froid à +35 °C/+18 °C (5)		5,35	4,88	4,88
Volume max. d'eau chaude utilisable (V40) (2)	litre	279	277	278
Durée de mise en température (tth) de 10 °C à 55 °C (2)	hh : mm	1 h 35	1 h 35	1 h 25
Puissance absorbée en régime stabilisé (Pes) (2)	W	31,8	35,5	34,9
Profil de soutirage (2)		L	L	L
Coefficient de performance ECS (2)		3,3	3,2	2,85
Puissance acoustique module extérieur (3)	dB[A]	58	58	59
Puissance acoustique module intérieur (3)	dB[A]	32	34	36
<b>CARACTÉRISTIQUES TECHNIQUES</b>				
Niveau sonore module extérieur (4)	dB[A]	36	36	37
Niveau sonore module intérieur (4)	dB[A]	24	26	28
Débit nominal d'eau à ΔT = 5 K	m³/h	0,79	1,1	1,31
Hauteur manométrique disponible au débit nominal à ΔT = 5 K	mbar	650	550	300
Tension d'alimentation groupe extérieur	V	230V mono	230V mono	230V mono
Intensité de démarrage	A	5	5	5
Capacité préparateur eau chaude sanitaire	litre	190	190	190
Charge en fluide frigorigène R32	kg	1,2	1,2	1,2
Équivalent CO <sub>2</sub>	tonne	0,81	0,81	0,81
Longueur préchargée maxi	m	10	10	10
Longueur min - max **	m	5-30	5-30	5-30
Liaison frigorifique (liquide - gaz)	pouce	1/4 - 1/2	1/4 - 1/2	1/4 - 1/2
Poids unité extérieure	kg	54	54	54
Poids unité intérieure/platine hydraulique (1 circuit)	kg	173/13,3	173/13,3	173/13,3
Poids unité intérieure/platine hydraulique (2 circuits)	kg	185/14,3	185/14,3	185/14,3

\* Valeur certifiée selon règlement n°813/2013 - à sélectionner pour dossier d'aides financières

\*\* Dénivelé max 30 m pour tous les modèles

\*\*\* Valeurs données à titre indicatif

\*\*\*\* COP A7/W35 - A7/W55 à charge partielle selon règlement 813/2013 - valeur à retenir pour aides financières

(1) Mode chaud : température air extérieur/température eau à la sortie, performances selon EN 14511-2 /Puissance max sans appoint : valeur à retenir pour le dimensionnement

(2) Cycle de soutirage selon EN 16147

(3) Essai réalisé selon la norme EN 12102-1

(4) En champ libre à 1 m (5 m pour module ext.)

(5) Mode froid : température air extérieur/température eau à la sortie, performances selon EN 14511-2



#### Données RT2012

Se référer à la fiche de saisie RT disponible en ligne :

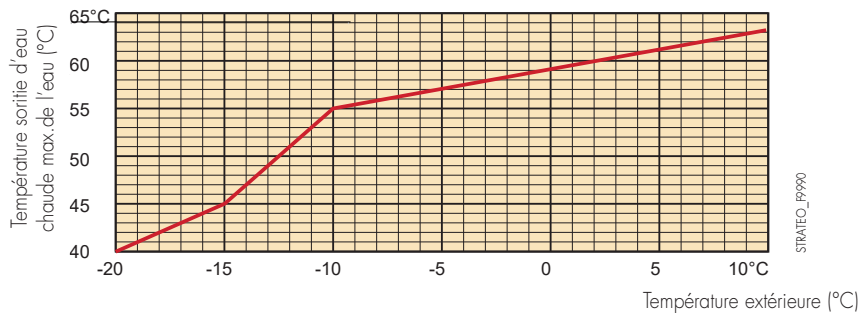
[https://pro.dietrich-thermique.fr/fr/site\\_pro/rt\\_2012/fiches\\_rt\\_2012/logement\\_individuel](https://pro.dietrich-thermique.fr/fr/site_pro/rt_2012/fiches_rt_2012/logement_individuel)



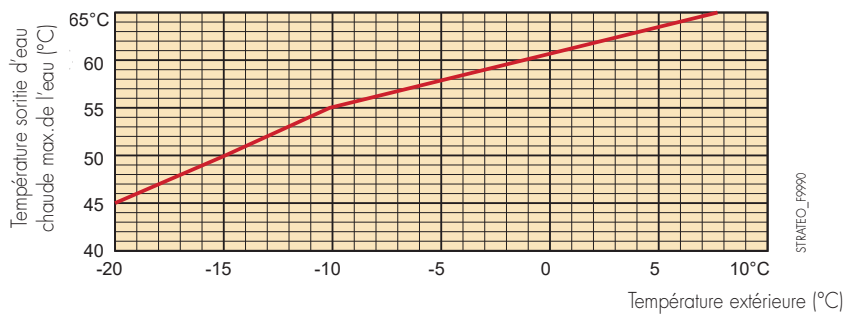
### TEMPÉRATURE DE L'EAU PRODUITE

Les modèles de pompe à chaleur STRATEO R32 peuvent produire de l'eau chaude jusqu'à 60 °C. Le graphique illustre pour chaque modèle les températures d'eau produite en fonction de la température extérieure.

#### STRATEO R32 4,5 ET 6 MR/E



#### STRATEO R32 8 MR/E





## TABLEAUX DE DONNÉES POUR LE DIMENSIONNEMENT

### 4 MR/E

TEMP. DE L'AIR EXTÉRIEUR (°C)		TEMPÉRATURE DE SORTIE DE L'EAU (°C)													
		CHAUFFAGE													
		25		35		40		45		50		55		60	
	Puissance calorifique [kW]	COP	Puissance calorifique [kW]	COP	Puissance calorifique [kW]	COP	Puissance calorifique [kW]	COP	Puissance calorifique [kW]	COP	Puissance calorifique [kW]	COP	Puissance calorifique [kW]	COP	
-20	-	-	3,20	2,18	3,00	1,93	-	-	-	-	-	-	-	-	
-15	-	-	4,30	2,45	4,10	2,17	3,90	1,89	-	-	-	-	-	-	
-10	5,80	3,04	5,40	2,73	5,10	2,41	4,70	2,10	4,30	1,75	3,80	1,41	-	-	
-7	6,50	3,22	6,10	2,89	5,70	2,56	5,20	2,23	4,60	1,84	4,00	1,45	-	-	
2	6,00	3,45	5,90	3,14	5,80	2,83	5,70	2,52	5,60	2,20	5,50	1,89	5,40	1,58	
7	7,30	4,89	7,10	4,38	7,00	3,87	6,80	3,36	6,40	2,83	5,90	2,30	5,50	1,77	
12	8,70	5,94	8,50	5,25	8,30	4,56	8,20	3,87	7,70	3,30	7,20	2,72	6,70	2,15	
15	7,70	6,56	7,50	5,77	7,30	4,99	7,10	4,20	6,70	3,56	6,30	2,92	5,90	2,28	
20	8,40	7,37	8,20	6,45	8,00	5,54	7,80	4,62	7,40	3,91	6,90	3,20	6,50	2,49	

### 6 MR/E

TEMP. DE L'AIR EXTÉRIEUR (°C)		TEMPÉRATURE DE SORTIE DE L'EAU (°C)													
		CHAUFFAGE													
		25		35		40		45		50		55		60	
	Puissance calorifique [kW]	COP	Puissance calorifique [kW]	COP	Puissance calorifique [kW]	COP	Puissance calorifique [kW]	COP	Puissance calorifique [kW]	COP	Puissance calorifique [kW]	COP	Puissance calorifique [kW]	COP	
-20	-	-	4,70	2,10	4,60	1,93	-	-	-	-	-	-	-	-	
-15	-	-	5,70	2,48	5,50	2,27	5,30	2,06	-	-	-	-	-	-	
-10	6,90	2,90	6,70	2,67	6,50	2,45	6,20	2,23	6,10	1,99	5,90	1,75	-	-	
-7	7,50	3,03	7,30	2,79	7,10	2,56	6,80	2,33	6,60	2,07	6,40	1,82	-	-	
2	6,70	3,69	6,70	3,33	6,60	2,96	6,60	2,60	6,60	2,30	6,60	2,00	6,60	1,70	
7	8,90	5,05	8,70	4,50	8,50	3,96	8,30	3,41	8,10	3,00	8,00	2,60	7,80	2,19	
12	10,50	5,88	10,20	5,22	9,90	4,56	9,60	3,90	9,40	3,42	9,30	2,94	9,10	2,46	
15	9,70	6,46	9,40	5,70	9,10	4,94	8,70	4,18	8,60	3,62	8,40	3,06	8,20	2,50	
20	10,60	7,14	10,30	6,27	9,90	5,40	9,50	4,53	9,30	3,91	9,10	3,29	8,90	2,67	

### 8 MR/E

TEMP. DE L'AIR EXTÉRIEUR (°C)		TEMPÉRATURE DE SORTIE DE L'EAU (°C)													
		CHAUFFAGE													
		25		35		40		45		50		55		60	
	Puissance calorifique [kW]	COP	Puissance calorifique [kW]	COP	Puissance calorifique [kW]	COP	Puissance calorifique [kW]	COP	Puissance calorifique [kW]	COP	Puissance calorifique [kW]	COP	Puissance calorifique [kW]	COP	
-20	-	-	5,00	2,04	4,80	1,87	-	-	-	-	-	-	-	-	
-15	-	-	6,00	2,40	5,80	2,20	5,60	2,00	-	-	-	-	-	-	
-10	7,30	2,81	7,10	2,59	6,80	2,38	6,60	2,16	6,40	1,93	6,20	1,70	-	-	
-7	8,00	2,93	7,70	2,71	7,40	2,48	7,20	2,25	7,00	2,01	6,80	1,76	-	-	
2	7,20	3,55	7,10	3,21	7,10	2,88	7,10	2,55	7,10	2,21	7,10	1,86	7,10	1,52	
7	9,20	4,95	9,00	4,42	8,80	3,90	8,60	3,37	8,40	3,01	8,20	2,65	8,00	2,29	
12	10,90	5,79	10,60	5,14	10,30	4,50	10,00	3,85	9,80	3,43	9,60	3,00	9,50	2,58	
15	10,10	6,37	9,80	5,62	9,50	4,88	9,20	4,13	9,00	3,66	8,80	3,18	8,60	2,71	
20	11,10	7,02	10,70	6,17	10,30	5,33	10,00	4,48	9,70	3,93	9,50	3,43	9,30	2,91	

Ces performances ne sont pas certifiées mais elles doivent uniquement servir au dimensionnement de la PAC.



Pour le dimensionnement, nous recommandons d'utiliser la table AWHPR disponible sur le site :

[http://pro.dedietrich-thermique.fr/fr/site\\_pro/logiciels/diemaSoft/diemaTools\\_la\\_boite\\_a\\_outils](http://pro.dedietrich-thermique.fr/fr/site_pro/logiciels/diemaSoft/diemaTools_la_boite_a_outils)



# CARACTÉRISTIQUES TECHNIQUES

MODULES INTÉRIEURS MIC-1C ET MIC-2C



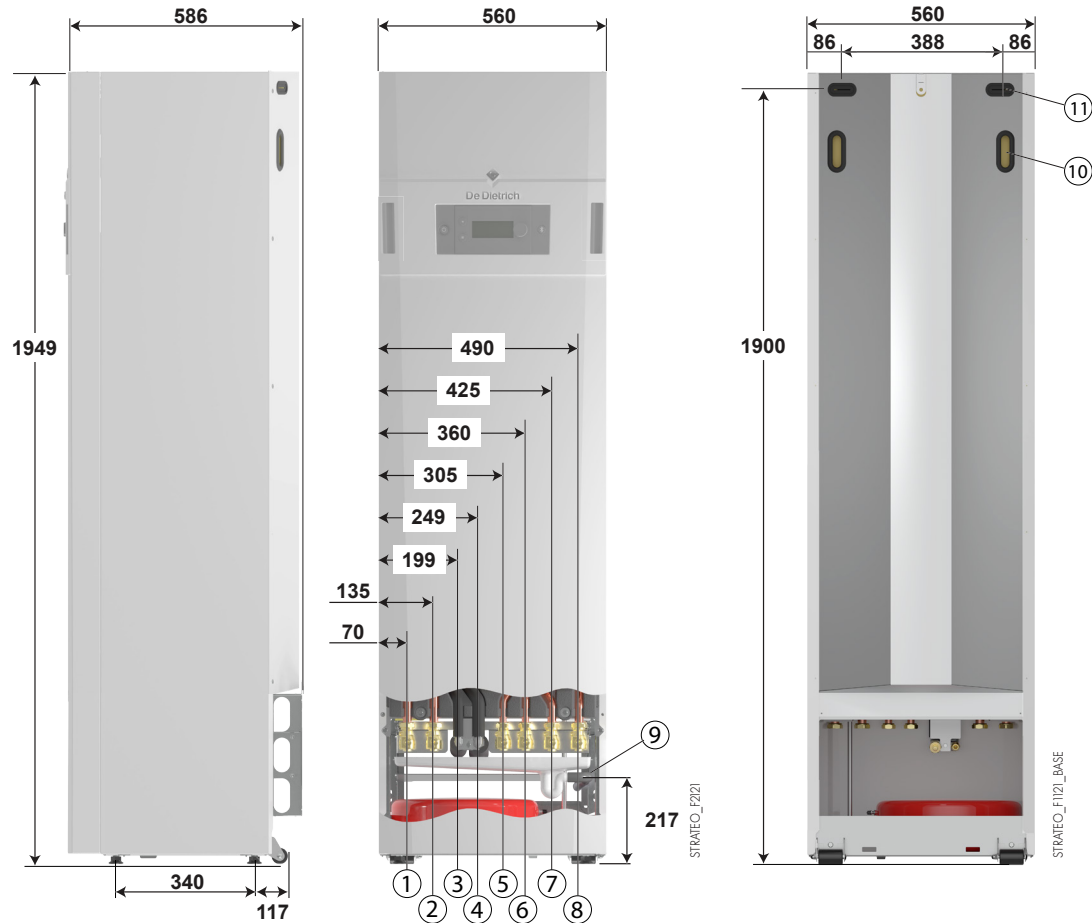
Les PAC STRATEO R32 sont composées d'une unité extérieure (voir p. 10) et d'un module intérieur MIC -1C et -2C

## MODULE INTÉRIEUR COLONNE MIC-1C ET MIC-2C

Le MIC permet de gérer l'ensemble du système en assurant l'interface entre le groupe extérieur et l'installation de chauffage.  
Il intègre en façade tous les composants hydrauliques et de régulation assurant une facilité d'installation et une simplicité d'utilisation.  
**Il ne peut être installé sans l'unité extérieure**

### DIMENSIONS PRINCIPALES (MM ET POUCHES)

MIC -1C ET 2C



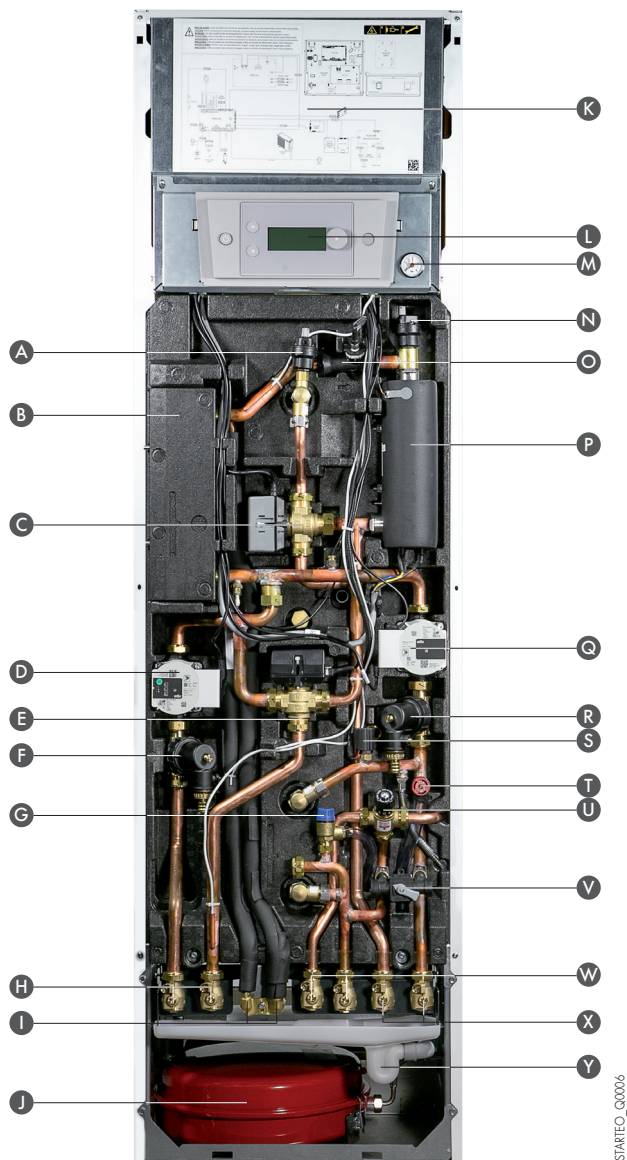
#### LÉGENDE

- ① Retour 2<sup>e</sup> circuit (version 2C) G 1"
- ② Départ 2<sup>e</sup> circuit (version 2C) G 1"
- ③ Raccord liquide frigo 1/4" flare
- ④ Raccord gaz frigo 1/2" flare
- ⑤ Sortie eau chaude sanitaire Ø R 3/4
- ⑥ Entrée eau froide sanitaire Ø R 3/4
- ⑦ Départ chauffage G 1"
- ⑧ Retour chauffage G 1"
- ⑨ Sortie écoulement Ø 32
- ⑩ Poignée
- ⑪ Passage de câbles

### MODULES INTÉRIEURS MIC-1C V190 ET MIC-2C V190

Un bloc hydraulique multifonction est accessible en façade et contient tous les éléments nécessaires au fonctionnement de l'installation de chauffage. Tous les éléments du bloc sont facilement accessibles. Le bloc présent dans la STRATEO R32 ...2C contient les éléments nécessaires pour la gestion d'un second circuit avec vanne mélangeuse.

### DÉTAILS DU BLOC HYDRAULIQUE DE LA VERSION MIC-2C (AVEC FAÇADE ENLEVÉE)



#### LÉGENDE

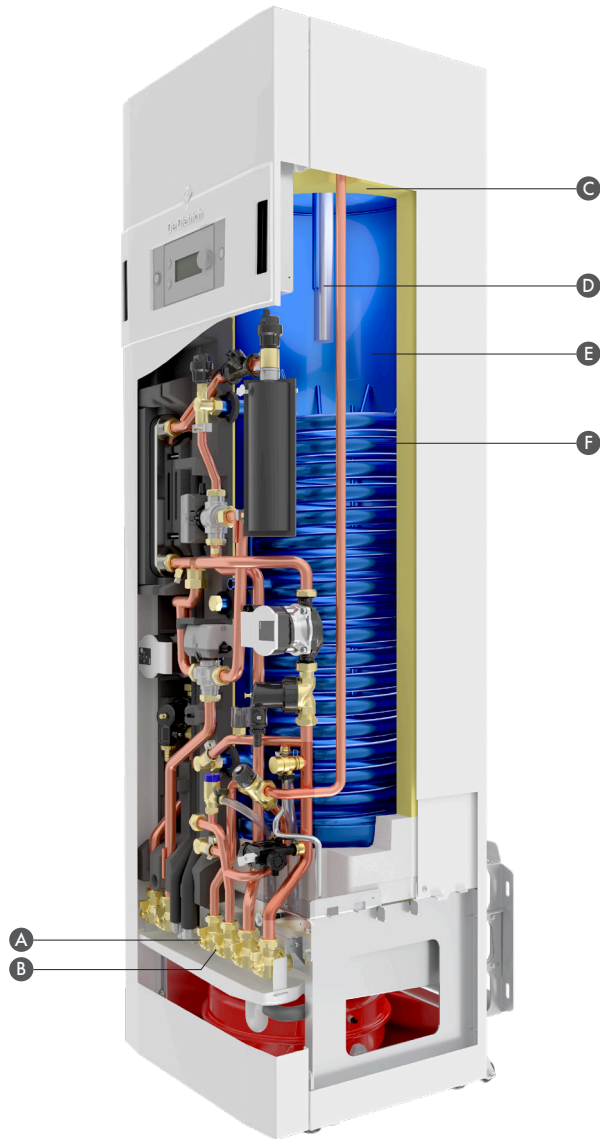
- A Purgeur automatique serpentin ECS
- B Échangeur à plaques (condenseur)
- C Vanne 3 voies avec moteur d'inversion chauffage/ecs
- D Circulateur chauffage du circuit B
- E Vanne mélangeuse circuit B
- F Filtre magnétique désemboueur du circuit B
- G Soupape de sécurité sanitaire 7 bar
- H Départ-retour circuit chauffage B
- I Raccord gaz-liquide frigo
- J Vase d'expansion 12 litres
- K Tableau contenant les platines électriques
- L Interface E-pilot
- M Manomètre mécanique
- N Purgeur automatique chauffage
- O Débitmètre
- P Appoint électrique 3 kW
- Q Circulateur chauffage du circuit A
- R Filtre magnétique désemboueur du circuit A
- S Manomètre électronique
- T Soupape de sécurité du circuit chauffage 3 bar
- U Mitigeur thermostatique
- V Disconnecteur
- W Entrée eau froide et sortie eau chaude sanitaire
- X Départ-retour circuit chauffage A
- Y Siphon

STRATEO\_000006

### PRÉPARATEUR ECS DE 190 LITRES

Le préparateur ecs de 190 litres est disposé derrière le kit hydraulique. Le préparateur est en acier émaillé (émail vitrifié à haute teneur en quartz de qualité alimentaire) avec un nouveau diamètre permettant une meilleure stratification. Il est équipé de série d'une anode de protection en magnésium (anode en titane disponible en option) et d'un raccord diélectrique. Il est déjà raccordé sur le kit hydraulique en façade.

### DÉTAILS DU PRÉPARATEUR



STRATECO\_F012

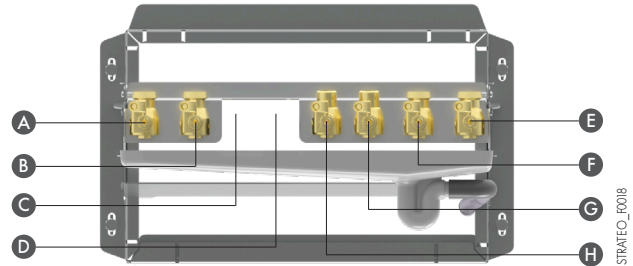
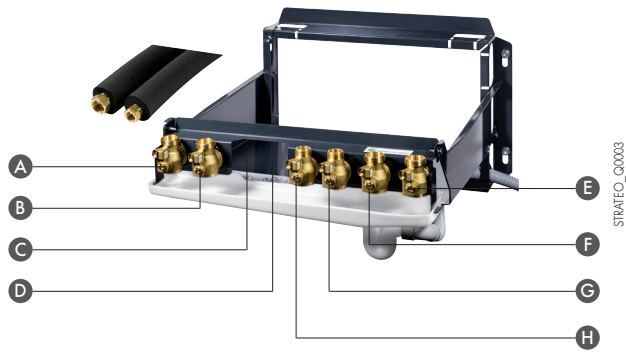
#### LÉGENDE

- A Sortie ecs
- B Entrée ecs
- C Isolation
- D Anode magnésium ou anode titane en option
- E Préparateur ecs de 190 litres
- F Échangeur de chaleur pour la préparation d'ecs (serpentin)

## PLATINE DE PRÉMONTAGE HYDRAULIQUE EASYDRAULIC®

La platine de prémontage hydraulique est à installer durant la phase chantier. Cette platine permet, en phase chantier, le raccordement de l'ensemble des circuits hydrauliques et frigorifiques avant l'installation du module intérieur. Cette platine est équipée de nouvelles vannes d'arrêt avec vanne de vidange intégrée.

### DESCRIPTION DE LA PLATINE DE RACCORDEMENT



#### LÉGENDE

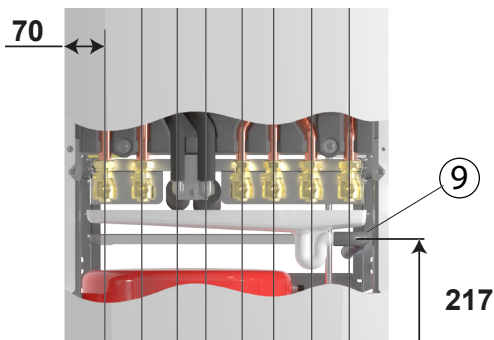
A Retour circuit B (mélangé) Ø 1"  
B Départ circuit B (mélangé) Ø 1"

C Passage de la ligne liquide Ø 1/4"  
D Passage de la ligne gaz Ø 1/2"

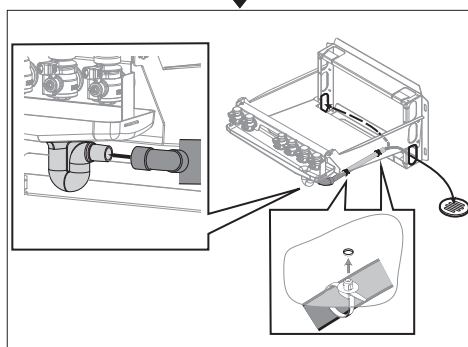
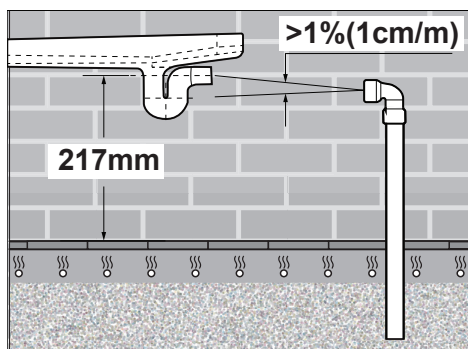
E Retour circuit A (direct) Ø 1"  
F Départ circuit A (direct) Ø 1"

G Arrivée d'eau froide sanitaire Ø 3/4"  
H Départ eau chaude sanitaire Ø 3/4"

### ÉCOULEMENT DES CONDENSATS ET DE SOUPAPES DE SÉCURITÉ



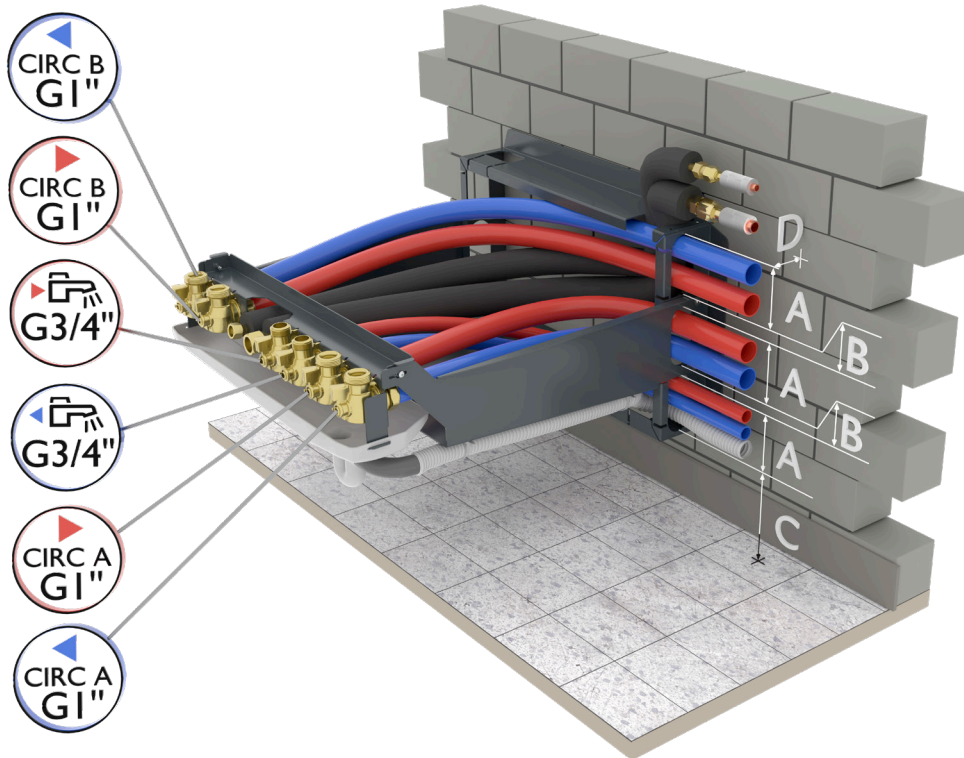
- Le tube d'évacuation mesure environ 1,50 m.
- Prévoir l'écoulement à l'égout à une hauteur max de 200 mm par rapport au sol fini.
- Respecter une pente de 1 % pour un bon écoulement des condensats ou de l'eau évacuée par les soupapes de sécurité.
- Si la pente ne peut être respectée, alors il faut utiliser l'option EH860 kit pompe de relevage.



## PLATINE DE RACCORDEMENT HYDRAULIQUE MULTIDIRECTIONNELLE EASYDRAULIC®

La platine de raccordement brevetée a été développée pour une flexibilité d'installation maximale. Elle dispose d'éléments sécables et de différents trous oblongs afin de simplifier le passage des tubes.

### EXEMPLE DE RACCORDEMENT À DROITE OU À GAUCHE



cote de passage des tubes

A (mm)	B (mm)	c (mm)	D (mm)
90	10	95,5	47,5



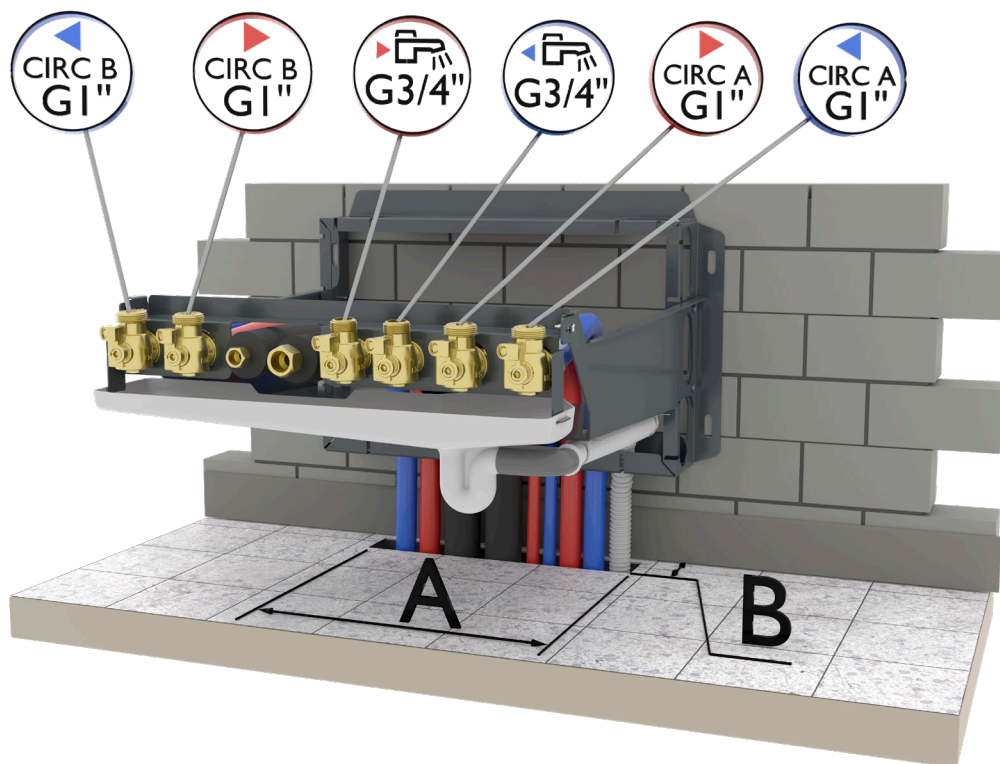
#### ASTUCES

- Pour un raccordement à droite (exemple ci-dessus), faire passer les tubes ECS à faible diamètre dans le même trou oblong que le tube d'évacuation des condensats..
- Pour un passage plus simple des tubes frigorifiques, utiliser les flexibles frigorifiques de 800 mm livrés avec la platine de raccordement.

## PLATINE DE RACCORDEMENT HYDRAULIQUE MULTIDIRECTIONNELLE EASYDRAULIC®

La platine de raccordement brevetée a été développée pour une flexibilité d'installation maximale. Elle dispose d'éléments sécables et de différents trous oblongs afin de simplifier le passage des tubes. Le raccordement en vide sanitaire permet une finition soignée de l'installation.

### EXEMPLE DE RACCORDEMENT SUR VIDE SANITAIRE



STRATICO\_F0201

cote de passage des tubes

A (mm)  
340

B (mm)  
60



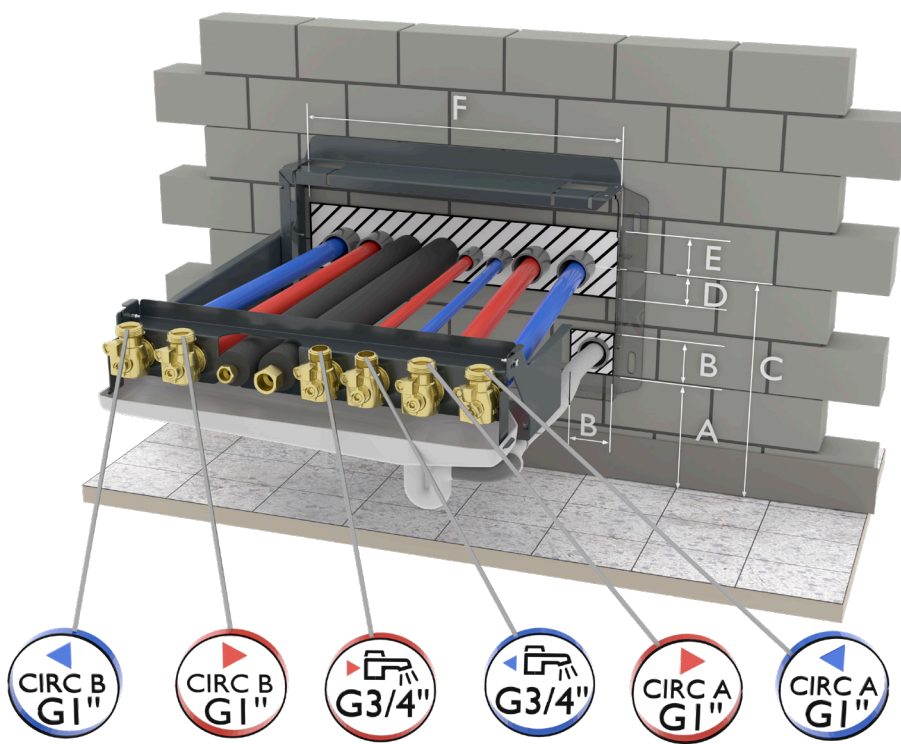
#### ASTUCES

- Utiliser le kit EH920 (flexible inox-cuivre), cintrer manuellement et raccorder le tout en vide sanitaire sur la partie cuivre.
- Utiliser le kit HK267 : kit de liaison frigorifique flexibles 1/2" 1/4" - lg 2,3 m R32 pour raccordement vers le haut ou sur vide sanitaire.

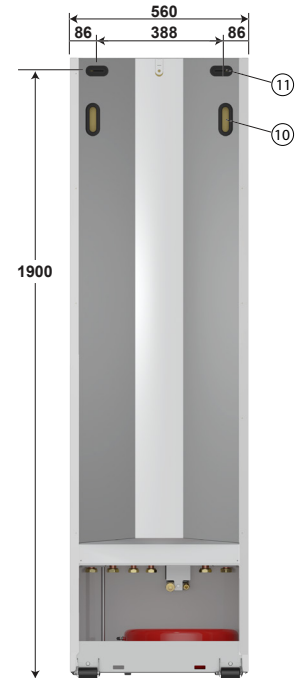
## PLATINE DE RACCORDEMENT HYDRAULIQUE MULTIDIRECTIONNELLE EASYDRAULIC®

La platine de raccordement brevetée a été développée pour une flexibilité d'installation maximale. Elle dispose d'éléments sécables et de différents trous oblongs afin de simplifier le passage des tubes. Le raccordement en vide sanitaire permet une finition soignée de l'installation.

### EXEMPLE DE RACCORDEMENT AVEC TUBES ENCASTRÉS



STRATECO\_F0202



STRATECO\_F1121

#### LÉGENDE

⑩ Poignée

⑪ Passage de câbles

#### cote de passage des tubes

A (mm)	B (mm)	C (mm)	D (mm)	E (mm)	F (mm)
127	47	279	79	90	435



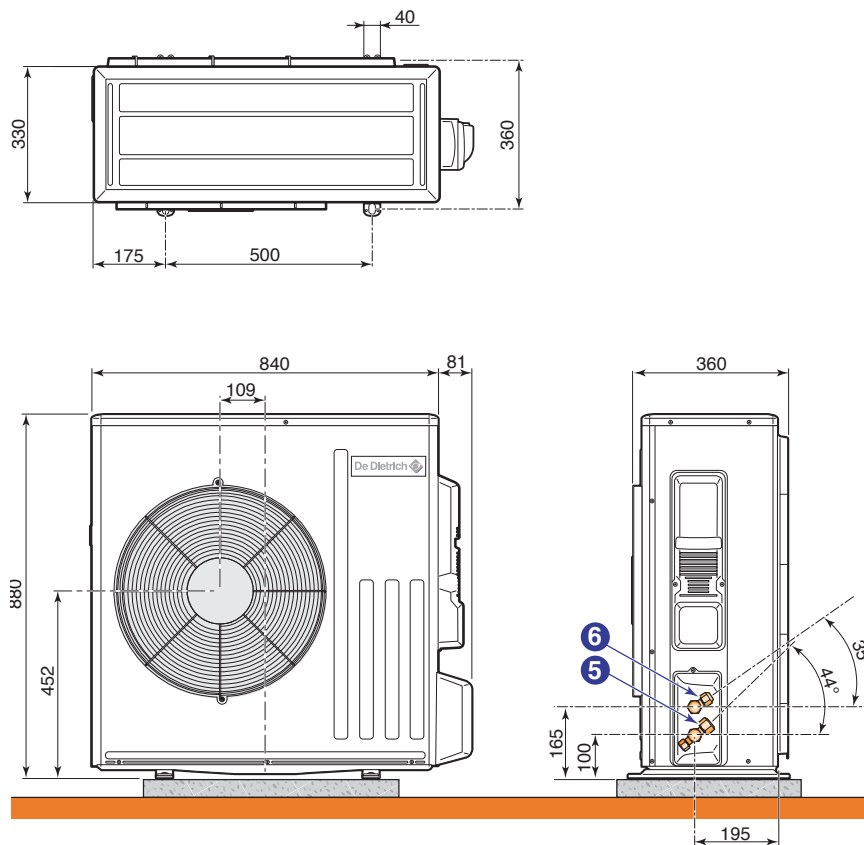
#### ASTUCES

- Prévoir également la sortie des câbles et alimentations électriques à 1 m 90 du sol fini. Ils se trouvent ainsi en face de l'ouverture du passage de câbles du module intérieur.

## LES CARACTÉRISTIQUES TECHNIQUES DES UNITÉS EXTÉRIEURES AWHPR

### DIMENSIONS PRINCIPALES (MM ET POUCHES)

AWHPR...



PAC\_R0304

#### LÉGENDE

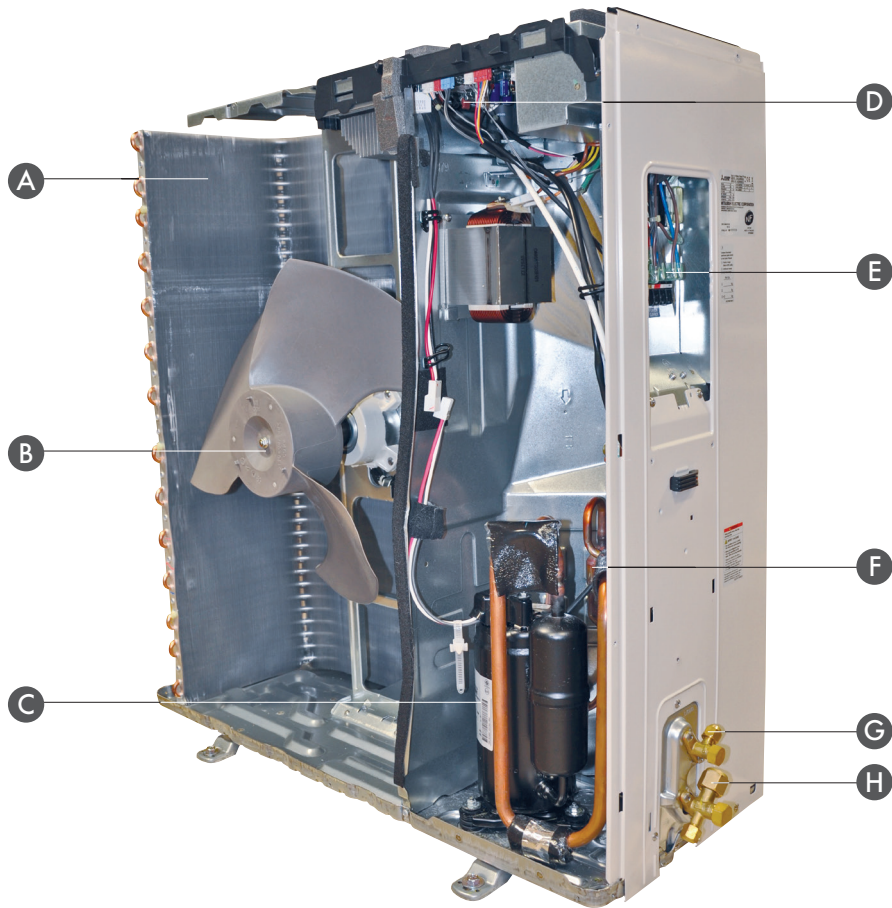
- ⑤ Raccordement gaz frigo 1/2" flare
- ⑥ Raccordement liquide frigo 1/4" flare



## LES CARACTÉRISTIQUES TECHNIQUES DES UNITÉS EXTÉRIEURES

### LES COMPOSANTS

AWHPR 4/6/8 MR



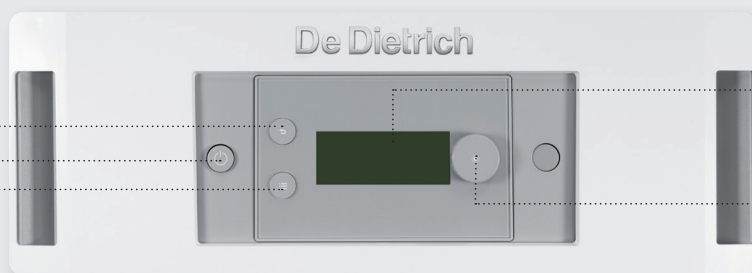
PAC\_Q0525

A Évaporateur  
B Ventilateur  
C Compresseur  
D Platine électronique

E Raccordement électrique  
F Vanne 4 voies d'inversion de cycle  
G Raccordement liquide frigo  
H Raccordement gaz frigo

## LE TABLEAU DE COMMANDE ÉQUIPANT LE MIC-1C/2C

Le tableau de commande équipant le module MIC des pompes à chaleur STRATEO R32 intègre une régulation électronique permettant d'adapter la puissance chauffage aux besoins réels de l'installation en fonction de la température extérieure (sonde livrée). Pour ce faire, cette régulation agit sur la modulation du compresseur (par l'intermédiaire du câble BUS reliant le groupe extérieur au MIC) et gère le cas échéant la relève par la résistance électrique. Avec le MIC-1C, elle permet la gestion d'un seul circuit direct pouvant être un circuit radiateurs ou 1 circuit plancher chauffant basse température (voire des ventilos-convecteurs). Avec le MIC-2C elle permet de la gestion de 2 circuits de chauffage (direct et avec vanne mélangeuse pour plancher chauffant ou radiateur). De plus, cette régulation gère la réversibilité automatique chauffage en hiver/rafraîchissement-climatisation en été. La régulation permet également la gestion de l'eau chaude sanitaire.



Touche retour  
Touche marche/arrêt  
Touche "menu"  
principal

Écran rétro-éclairé  
en texte clair  
Bouton de sélection  
et de validation

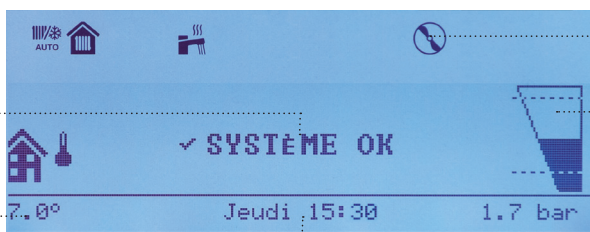
STRATEO\_Q0007

## DESCRIPTION DES ÉCRANS

### ÉCRAN DE VEILLE

État général de l'appareil

Température mesurée  
par la sonde extérieure



STRATEO\_Q0019

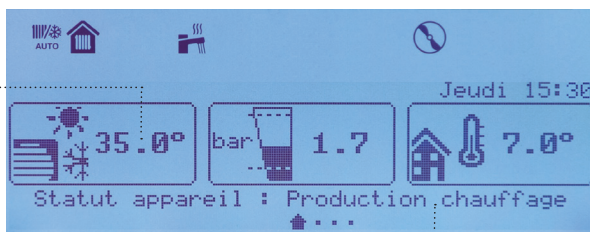
Icônes indiquant  
l'état de l'appareil

Pression hydraulique  
dans l'installation

Jour et heure

### ÉCRAN D'ACCUEIL

Température mesurée par la  
sonde de départ du circuit  
de chauffage



STRATEO\_Q0020

État de fonctionnement de  
l'appareil

### ÉCRAN DESCRIPTION DE ZONE

Température mesurée  
par la sonde d'ambiance  
(si présente)



STRATEO\_Q0021

Nom de la zone de chauffage

Mode de fonctionnement  
sélectionné

État de la zone de chauffage

### LES OPTIONS DES TABLEAUX DE COMMANDE



**THERMOSTAT D'AMBIANCE PROGRAMMABLE (FILAIRE) - COLIS AD337**  
**THERMOSTAT D'AMBIANCE PROGRAMMABLE (SANS FILS) - COLIS AD338**  
**THERMOSTAT D'AMBIANCE PROGRAMMABLE (FILAIRE 230 V) - COLIS AD345**

Ces thermostats assurent la régulation du chauffage selon plusieurs modes de fonctionnement:  
**AUTOMATIQUE** : selon la programmation horaire la température de consigne passe automatique de Confort à Économique et inversement. Il est aussi possible de rester en Confort permanent, Réduit permanent ou Hors gel permanent  
**ABSENT** : ce mode permet de régler une température permanente entre 5° et 15°  
**MANUEL** : ce mode permet de passer de confort à économique (ou inversement) jusqu'au prochain changement de programme  
**ARRÊT** : ce mode permet d'arrêter la demande de chauffe en été par exemple.



**THERMOSTAT D'AMBIANCE NON PROGRAMMABLE (FILAIRE)- COLIS AD140**

Ce thermostat d'ambiance permet de réguler la température ambiante entre 6 et 30 °C par action sur le brûleur.



**SONDE D'AMBIANCE CONNECTÉE SMART TC° R-BUS (FILAIRE) - COLIS AD324**  
**SONDE D'AMBIANCE CONNECTÉE SMART TC° RF (SANS FIL) - COLIS AD341**  
**SONDE D'AMBIANCE CONNECTÉE SMART TC° RF (SANS FIL) POUR 2<sup>E</sup> CIRCUIT- COLIS AD342**

Équipé d'un écran rétro éclairé couleur et d'un menu déroulant explicite pour une utilisation simple, il permet le pilotage à distance du chauffage et de l'eau chaude sanitaire via une application à télécharger gratuitement facile de prise en main par l'utilisateur avec possibilité de donner accès à son installation au professionnel (par autorisation). Il permet un contrôle à distance précis des températures et de la modulation, intègre différents programmes horaires avec une aide à la programmation, et donne accès aux paramètres de l'installation y compris un suivi des consommations avec sauvegarde des données.

SMART TC peut aussi fonctionner comme une commande à distance classique sans Wifi, ni application, néanmoins il est recommandé de la connecter à Internet pour bénéficier de ses dernières mises à jour.  
 Pour plus de détails, voir aussi le feuillet technique qui lui est dédié

**principe d'installation**



**SONDE EXTÉRIEURE (SANS FILS) - AD346**

Compatible uniquement avec la passerelle de communication du Smart TC RF (AD341)  
**DISPONIBILITÉ SEPTEMBRE 2021**



**KIT DE RACCORDEMENT PLANCHER CHAUFFANT DIRECT - COLIS HA255**

Ce faisceau de câblage s'insère au niveau de la pompe de chauffage et comporte les fils pour le raccordement d'un thermostat de sécurité pour plancher chauffant.



**KIT SONDE HYGRO - RAFRAÎCHISSEMENT (ON/OFF) - COLIS HK27**

Capteur mesurant le taux d'hygrométrie. Il doit être installé sur le départ du plancher chauffant/rafraîchissant. En mode « rafraîchissant », il permet de couper la PAC lorsque le taux d'hygrométrie devient trop important pour éviter l'apparition de condensation.



**KIT SONDE CONDENSATION (0 - 10 V) - COLIS HZ64**

Capteur mesurant le taux d'hygrométrie. Il doit être installé sur le départ du plancher chauffant/rafraîchissant. En mode « rafraîchissement », il permet l'adaptation de la température de l'eau de départ pour éviter l'apparition de condensation.



**KIT ANODE ACTIVE (TAS) - COLIS EH921**

Anode titane active permettant la protection de la cuve d'eau chaude sanitaire en remplacement de l'anode magnésium montée d'usine



**KIT SILENCIEUX MODULE EXTÉRIEUR (SAUF AWHPR 4 MR) - COLIS EH572**

Après installation, permet la réduction du niveau de bruit émis par le groupe extérieur.



**KIT CARTE ELEC. 2<sup>E</sup> CIRCUIT - COLIS EH916**

Carte électronique de pilotage du 2<sup>e</sup> circuit mélangé. Il doit être installé pour gérer le deuxième circuit mélangé. Uniquement nécessaire pour transformer le MIC 1C V190 en version MIC 2C V190.  
**Attention le kit EH916 est complémentaire au kit EH917.**

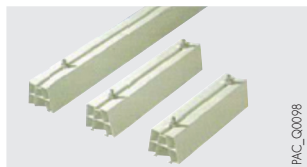
### OPTIONS POUR L'UNITÉ EXTÉRIEURE



PAC\_Q0032

#### **SUPPORT DE FIXATION MURAL AWHPR 4 MR, 6 MR-3 ET 8 MR-2... + PLOTS ANTIVIBRATILES - COLIS EH95**

Ce kit permet de fixer le groupe extérieur des AWHPR au mur.  
Il est muni de plots antivibratiles permettant de limiter les transmissions des vibrations vers le sol.



PAC\_Q0098

#### **SUPPORT POUR POSE AWHPR AU SOL - COLIS EH112**

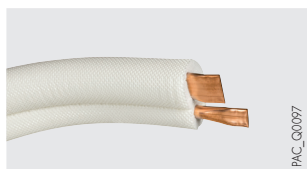
Support en PVC dur résistant, pour montage du groupe extérieur au sol. Les vis, rondelles et écrous sont compris pour un montage facile et rapide.



PAC\_Q0120

#### **SUPPORT DE POSE AU SOL EN CAOUTCHOUC - COLIS EH879**

Support en caoutchouc résistant, pour montage du groupe extérieur au sol.



PAC\_Q0097

#### **KIT DE LIAISON FRIGORIFIQUE 1/2"-1/4" - LG 10 m - COLIS EH142**

Tube cuivre isolé de haute qualité limitant les pertes thermiques et la condensation.



STRATEO\_Q0013

#### **LIAISONS FRIGORIFIQUES FLEXIBLES R32 1/2" 1/4" - LG 2,3 m - COLIS HK267**

Flexibles frigorifiques isolés de 2,30 m permettant le raccordement vers le haut ou sur vide sanitaire

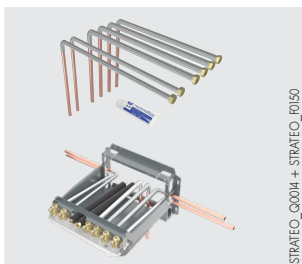
### OPTIONS POUR L'UNITÉ INTÉRIEURE



#### BALLON TAMPON: • B 80 T - COLIS EH 85 • B 150 T - COLIS EH60

Dimensions : B 80 T : H 850 x L 440 x P 450 mm

B 150 T : H 1003 x Ø 601 mm



#### 6 TUBES HYDRAULIQUE FLEXIBLES POUR RACCORD. EN CUIVRE - EH920

⚠ Obligatoire si raccordement en cuivre afin de garantir l'ajustement en hauteur lors du raccordement de la platine avec le produit.

Permet de sortir de la platine et de simplifier le sertissage ou la brasure du cuivre

ATTENTION : soudure cuivre inox à protéger avec pâte de dissipation thermique (ou chiffon mouillé)



#### KIT POMPE DE RELEVAGE - EH860

Nécessaire si écoulement à l'égout est supérieur à 20 cm

La pompe de relevage s'intègre à l'intérieur du module intérieur à côté du vase d'expansion



#### KIT HYDRAULIQUE 2<sup>E</sup> CIRCUIT - EH917

Ensemble hydraulique permettant la gestion d'un 2<sup>e</sup> circuit. Ce kit se compose d'un circulateur haute efficacité, d'une vanne mélangeuse, de 2 robinets d'arrêt, d'un filtre magnétique et d'une sonde départ

Il doit être installé pour gérer le deuxième circuit mélangé. Uniquement nécessaire pour transformer le MIC 1C V190 en version MIC 2C V190.

ATTENTION : le kit EH917 est complémentaire au kit EH916



#### SOUPAPE DIFFÉRENTIELLE - COLIS HK150



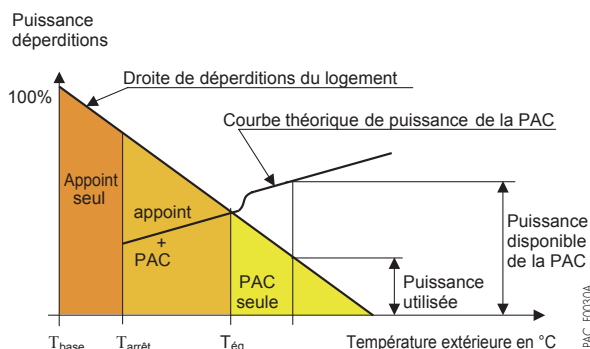
#### BOUTEILLE DE DÉCOUPLAGE 25 L - COLIS HK146

### DIMENSIONNEMENT DES PAC AIR/EAU

Le dimensionnement de la PAC se fait par rapport au calcul de déperditions thermiques. Les déperditions thermiques sont calculées selon la norme NF EN 12831 et le complément national NF P 52-612/CN. Les déperditions sont calculées pour les pièces chauffées par la PAC, elles se décomposent en :

- déperditions surfaciques à travers les parois,
- déperditions linéiques au niveau des liaisons des différentes surfaces,
- déperditions par renouvellement d'air et par infiltration.

Les pompes à chaleur air/eau n'arrivent pas seules à compenser les déperditions d'une habitation car leur puissance diminue quand la température extérieure diminue et elles s'arrêtent même de fonctionner à une température dite température d'arrêt. Cette température est de -20 °C pour notre gamme STRATEO R32. Un appoint électrique est alors nécessaire. La température d'équilibre correspond à la température extérieure à laquelle la puissance de la PAC est égale aux déperditions.



### ! POUR UN DIMENSIONNEMENT OPTIMUM, IL EST CONSEILLÉ DE RESPECTER LES RÈGLES SUIVANTES

- 70 % des déperditions ≤ Puissance PAC à T<sub>o</sub> ≤ 100 % des déperditions où T<sub>o</sub> = T<sub>base</sub> si T<sub>arrêt</sub> < T<sub>base</sub> et T<sub>o</sub> = arrêt dans le cas contraire (prendre une valeur de 80% si l'inertie du bâtiment est légère, par exemple ossature bois)
- Puissance PAC à T<sub>base</sub> + Puissance appoint = 120 % des déperditions

T<sub>base</sub> = Température extérieure de base,  
 T<sub>éq</sub> = Température d'équilibre,  
 T<sub>arrêt</sub> = Température d'arrêt (voir tableaux page 5).

En respectant ces règles de dimensionnement on obtient, suivant les cas, des taux de couverture allant d'environ 80 % jusqu'à plus de 90 %. Pour des calculs plus détaillés, vous pouvez utiliser notre outil de calcul DiemaPAC disponible sur l'espace Pro du site :

[www.dietrich-thermique.fr](http://www.dietrich-thermique.fr)

### TABLEAUX DE SÉLECTION DES MODÈLES STRATEO R32

Ces tableaux permettent une définition simplifiée de la puissance PAC à installer.



Nous recommandons vivement l'usage de notre outil de dimensionnement pour la sélection de la PAC.

**accès PRO**

[http://pro.dietrich-thermique.fr/fr/site\\_pro/logiciels/diemaSoft/diemaTools\\_la\\_boite\\_a\\_outils](http://pro.dietrich-thermique.fr/fr/site_pro/logiciels/diemaSoft/diemaTools_la_boite_a_outils)

#### • STRATEO R32 POUR UN DÉPART À 35 °C (PLANCHER CHAUFFANT)

DÉPERDITIONS EN KW	3	4	5	6	7	8	9
0							
-1							
-2							
-3							
-4							
-5							
-6							
-7							
-8							
-9							
-10	4,5 MR+3	4,5 MR+3	4,5 MR+3	4,5 MR+3	4,5 MR+3	6 MR + 3	
-11						8 MR + 3	
-12							
-13							
-14						6 MR + 3	
-15							
-16							
-17							
-18				6 MR + 3	8 MR + 3		
-19			6 MR + 3				
-20							



### • STRATEO R32 POUR UN DÉPART À 45 °C (RADIATEUR BASSE TEMPÉRATURE)

DÉPERDITIONS EN KW	3	4	5	6	7	8	9
0							
-1					4,5 MR+3		
-2							8MR+3
-3						6 MR+3	
-4							
-5							
-6				4,5 MR+3			
-7	4,5 MR+3	4,5 MR+3	4,5 MR+3				
-8							
-9					6 MR+3		
-10							
-11						8MR+3	
-12							
-13							
-14				6 MR + 3			
-15					8MR+3		
-16							
-17	8 MR+3	8 MR+3	8 MR+3	MR+3			
-18							
-19							
-20							

### • STRATEO R32 POUR UN DÉPART À 55 °C (RADIATEUR MOYENNE TEMPÉRATURE)

DÉPERDITIONS EN KW	3	4	5	6	7	8	9
0							
-1							
-2							
-3	4,5 MR+3	4,5 MR+3	4,5 MR+3	6 MR + 3		8MR+3	
-4							
-5					8MR+3		
-6							
-7							
-8							
-9	6 MR + 3	6 MR + 3	6 MR + 3				
-10				8MR+3			

cases hachurées : Hors recommandations du DTU65.16. Nous consulter

#### REMARQUES

- Tableaux de sélection donnés pour chaque température de départ selon les règles de dimensionnement du DTU65.16 (70 % des déperditions pour la PAC et 30 % des déperditions pour la PAC + Appoint)
- Les déperditions doivent être déterminées de manière précise et sans coefficient de surpuissance.
- + 3 correspond à l'appoint électrique minimum nécessaire en kW
- **En dessous de la température extérieure d'arrêt de la PAC (- 20 °C) seuls les appoints fonctionnent.**
- Pour le dimensionnement en froid se reporter à la page 5 pour les départs en climatisation à 7 °C ou en rafraîchissement à 18 °C. Nous recommandons d'utiliser la table AWHPR disponible sur le site.

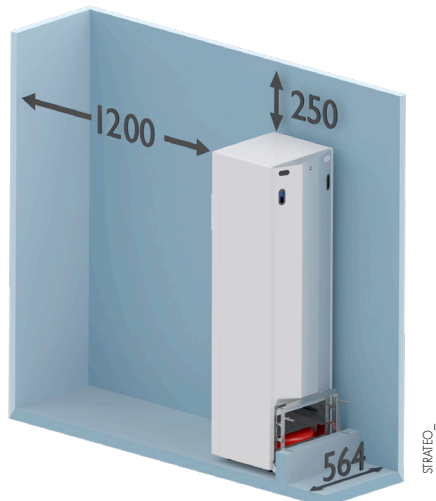
## UNITÉ INTÉRIURE : RÈGLES D'IMPLANTATION À RESPECTER

L'unité intérieure de la STRATEO R32 doit être installée dans un local à l'abri du gel sur une surface plane le plus près des points de puisage pour limiter les pertes. L'accessibilité à la face avant doit être assurée pour faciliter l'entretien de l'appareil.

L'unité intérieure peut être montée dans une armoire ou contre un mur.

L'unité intérieure est équipée de roues à l'arrière du produit afin de simplifier sa mise en place.

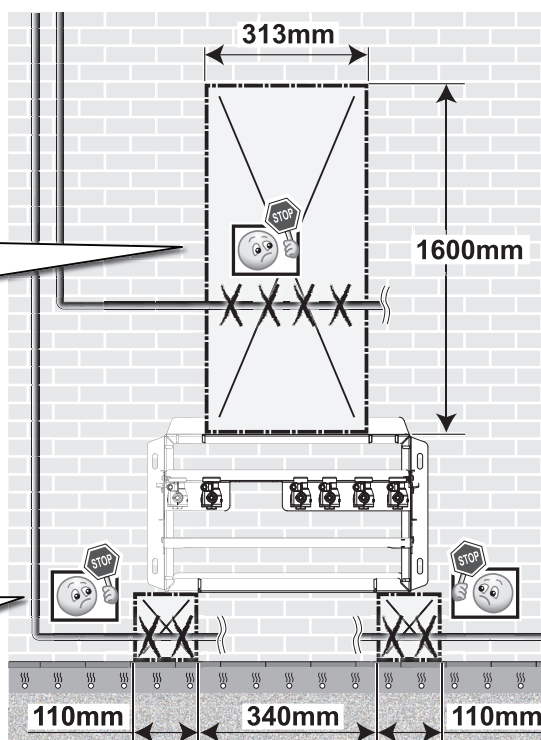
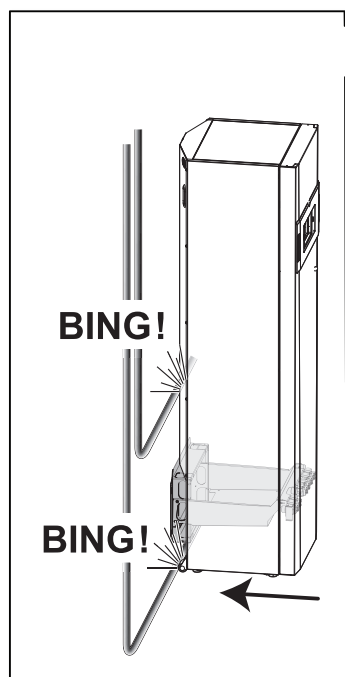
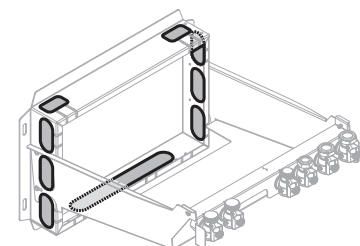
### IMPLANTATION DANS UNE ARMOIRE



### IMPLANTATION CONTRE UN MUR

Respecter les passages de tubes de la platine de raccordement. Aucun tube ne doit passer horizontalement au-dessus de la platine car le dos du produit se trouvera contre le mur, ou en-dessous car les roues permettant la mise place de produit iront également contre la plinthe du mur.

Sur la tôle supérieure de l'unité intérieure, une languette peut être dépliée et fixée au mur afin d'éviter tout risque de basculement du produit une fois installé.

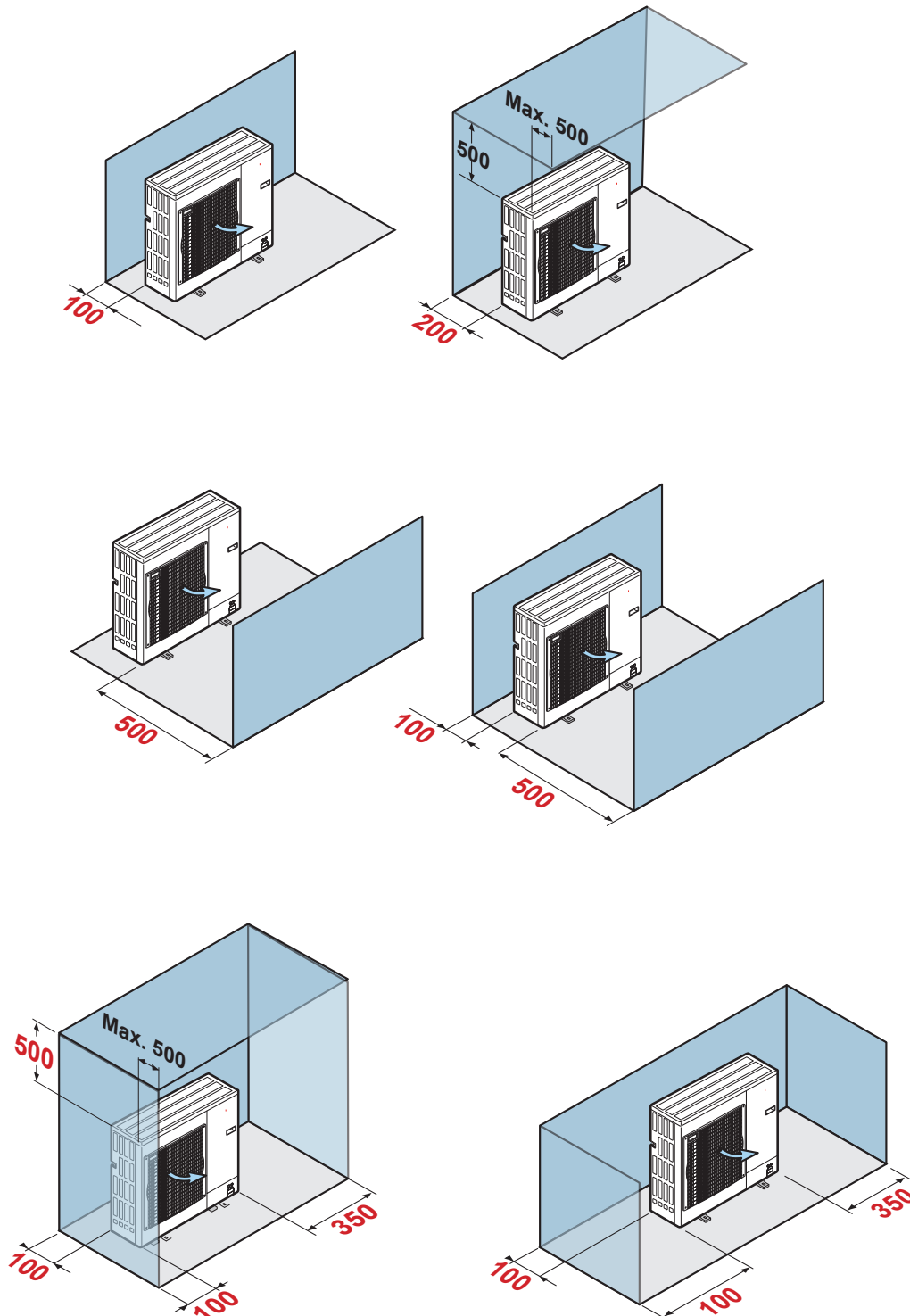




## IMPLANTATION DES POMPES À CHALEUR STRATEO R32

- Les unités extérieures des pompes à chaleur STRATEO R32 sont installées à proximité de la maison, sur une terrasse, en façade ou dans un jardin. Elles sont prévues pour fonctionner sous la pluie mais peuvent également être implantées sous un abri aéré.
- L'unité extérieure doit être installée à l'abri des vents dominants qui peuvent influencer les performances de l'installation.
- Il est recommandé de positionner l'unité au-dessus de la hauteur moyenne de neige de la région où il est installé.
- L'emplacement de l'unité extérieure est à choisir avec soin afin qu'il soit compatible avec les exigences de l'environnement : intégration dans le site, respect des règles d'urbanisme ou de copropriété.
- Aucun obstacle ne doit gêner la libre circulation de l'air sur l'échangeur à l'aspiration et au soufflage, il est donc nécessaire de prévoir un dégagement tout autour de l'appareil. Ce dernier permettra également d'effectuer les opérations de raccordement, de mise en service et d'entretien (voir schémas d'implantation ci-dessous).

## UNITÉ EXTÉRIEURE : DISTANCES MINIMALES D'IMPLANTATION A RESPECTER (MM)



## DISTANCES MAXIMALES ET QUANTITÉ DE CHARGE EN FLUIDE FRIGORIGÈNE

### DISTANCES MAXIMALES DE RACCORDEMENT (VOIR REPRÉSENTATION CI-DESSOUS)

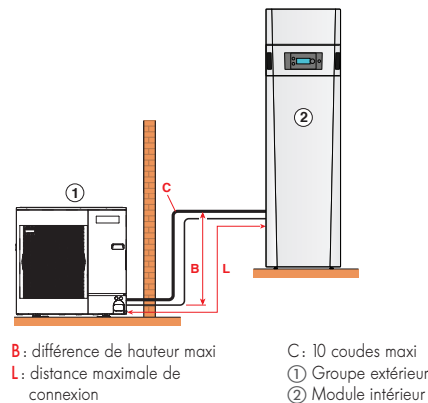
AWHPR	4 MR/E	6 MR	8 MR
Ø raccord gaz frigorigène	1/2"	1/2"	1/2"
Ø raccord liquide frigorigène	1/4"	1/4"	1/4"
L (m)	5 - 30	5 - 30	5 - 30
B (m)	30	30	30

L : distance minimale et maximale de raccordement entre le module intérieur et le groupe extérieur.  
 B : différence de hauteur maximale autorisée entre le module intérieur et le groupe extérieur.

### QUANTITÉ PRÉ-CHARGÉE DE FRIGORIGÈNE

Aucune charge supplémentaire en fluide frigorigène n'est nécessaire si la longueur du tuyau de réfrigérant est inférieure à 10 m. Pour des longueurs supérieures à 10 m le complément de charge suivant est nécessaire :

LONGUEUR DU TUYAU FRIGORIFIQUE (M)	15	20	25	30	L (1)
Quantité de fluide frigorigène à rajouter (kg)	± 0,1	+ 0,2	+ 0,3	+ 0,4	+ X (2)
(1) Y = charge en fluide frigorigène (0,015kg/m)					
(2) X = Y x (L - 10)					



**IMPORTANT**  
 Charge maximale de fluide frigorigène pour le système : 1,6 kg

## INTÉGRATION ACOUSTIQUE DES POMPES À CHALEUR STRATEO R32

### DÉFINITIONS

Les performances acoustiques des groupes extérieurs sont définies par les 2 grandeurs suivantes :

- La **puissance acoustique Lw exprimée en dB[A]** : elle caractérise la capacité d'émission sonore de la source indépendamment de son environnement. Elle permet de comparer des appareils entre eux.
- La **pression acoustique Lp exprimée en dB[A]** : c'est la grandeur qui est perçue par l'oreille humaine, elle dépend de paramètres comme la distance par rapport à la source, la taille et la nature des parois du local. Les réglementations se basent sur cette valeur.

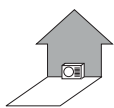
### NUISANCE SONORE

La réglementation concernant le bruit du voisinage se trouve dans le décret du 31/08/2006 et dans la norme NF S 31-010. La nuisance sonore est définie par l'émergence qui est la différence entre le niveau de pression acoustique mesuré lorsque l'appareil est à l'arrêt comparé au niveau mesuré lorsque l'appareil est en fonctionnement au même endroit.

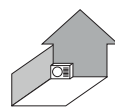
La différence maximale autorisée est : - le jour (7h-22h) : 5 dB [A]  
 - la nuit (22h-7h) : 3 dB [A].

### RECOMMANDATIONS POUR L'INTÉGRATION ACOUSTIQUE DU MODULE EXTÉRIEUR

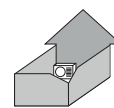
- Ne pas le placer à proximité de la zone nuit,
- Éviter la proximité d'une terrasse, ne pas installer le module face à une paroi. L'augmentation du niveau de bruit due à la configuration d'installation est représentée dans les schémas ci-dessous :



Le module placé contre un mur : + 3 dB[A]



Le module placé dans un coin : + 6 dB[A]



Le module placé dans une cour intérieure : + 9 dB[A]

- Les différentes dispositions ci-dessous sont à proscrire :



La ventilation dirigée vers la propriété voisine



Le module disposé à la limite de propriété



Le module placé sous une fenêtre

- Afin de limiter les nuisances sonores et la transmission des vibrations, nous préconisons :
  - l'installation du module extérieur sur un châssis métallique ou un socle d'inertie. La masse de ce socle doit être au minimum 2 fois la masse du module et il doit être indépendant du bâtiment. Dans tous les cas il faut monter des plots anti-vibratiles pour diminuer la transmission des vibrations.
  - Pour la traversée de parois des liaisons frigorifiques, l'utilisation de fourreaux adaptés,
  - Pour les fixations, l'utilisation de matériaux souples et anti-vibratiles,
  - La mise en place, sur liaisons frigorifiques, de dispositifs d'atténuation des vibrations comme des boucles, des lyres ou des coudes.
  - Il est également recommandé de mettre en place un dispositif d'atténuation acoustique sous forme :
    - d'un absorbant mural à installer sur le mur derrière le module,
    - d'un écran acoustique : la surface de l'écran doit être supérieure aux dimensions du module extérieur et doit être positionné au plus près de celui-ci tout en permettant la libre circulation d'air. L'écran doit être en matériau adapté comme des briques acoustiques, des blocs de béton revêtus de matériaux absorbants. Il est également possible d'utiliser des écrans naturels comme des talus de terre.

## RACCORDEMENT FRIGORIFIQUE

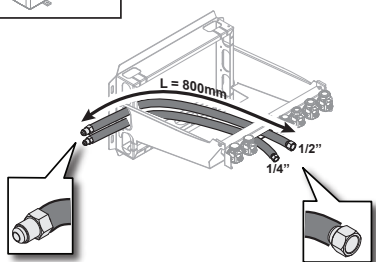
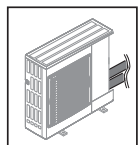
La mise en œuvre des pompes à chaleur STRATEO R32 comprend des opérations sur le circuit frigorifique.

Les appareils doivent être installés, mis en service, entretenus et dépannés par du personnel qualifié et habilité, conformément aux exigences des directives, des lois, des réglementations en vigueur et suivant les règles de l'art de la profession. Voir également le feuillet "Généralités".

### RACCORDEMENT FRIGORIFIQUE MULTIDIRECTIONNEL

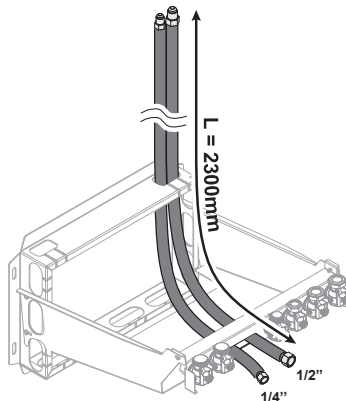
L'ensemble des flexibles frigorifiques offrent une large modularité d'installation et permettent de simplifier grandement le raccordement.

- Raccordement gauche ou droite avec flexibles frigorifiques livrés d'usine avec la platine de raccordement



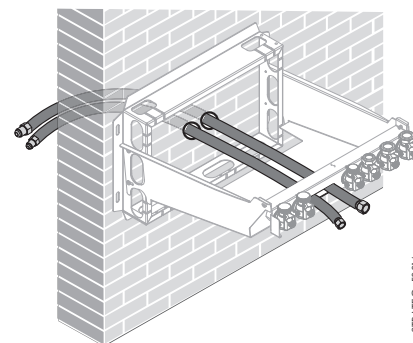
STRATEO\_F008

- Raccordement vertical à l'arrière en haut du module intérieur grâce au kit HK267



STRATEO\_F003

- Raccordement direct sur groupe extérieur grâce au kit HK267



STRATEO\_F004

## RACCORDEMENT ÉLECTRIQUE

L'installation électrique des PAC doit être réalisée selon les Règles de l'Art et conformément aux normes en vigueur, aux décrets et aux textes en découlant et en particulier à la norme NF C 15 100.

### PRÉCONISATION DES SECTIONS DE CÂBLES ET DES DISJONCTEURS À METTRE EN ŒUVRE

PAC STRATEO R32	TYPE	GROUPE EXTÉRIEUR					GROUPE INTÉRIEUR			
		INTENSITÉ NOMINALE + 7/35 °C	INTENSITÉ DE DÉMARRAGE + 7/35 °C	INTENSITÉ MAXIMALE	ALIMENTATION GROUPE EXTÉRIEUR		ALIMENTATION MODULE INTÉRIEUR MIC		BUS DE COMMUNICATION	
					SC (mm <sup>2</sup> )	COURBE C* DJ	SC (mm <sup>2</sup> )	COURBE C DJ		SC (mm <sup>2</sup> )
4,5 MR/E	...PHASÉ Mono	4,25	5	13,9	3 x 2,5	16 A	3 x 1,5	10 A	2 x 0,75	
6 MR/E	Mono	6,57	5	13,9	3 x 2,5	16 A	3 x 1,5	10 A	2 x 0,75	
8 MR/E	Mono	8,99	5	13,9	3 x 2,5	16 A	3 x 1,5	10 A	2 x 0,75	

#### APPOINT ÉLECTRIQUE

MONO : 3 kW

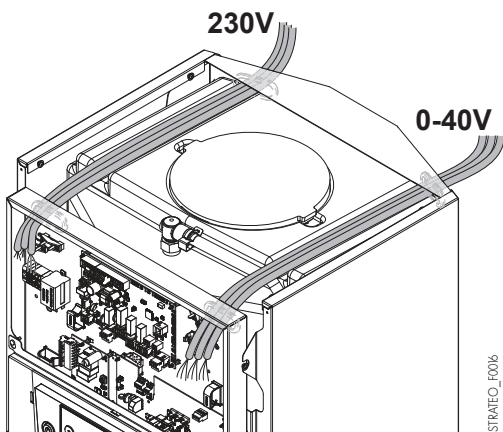
SC	3 x 2,5 mm <sup>2</sup>
DJ	Courbe C, 16 A

#### LÉGENDE

SC = section des câbles en mm<sup>2</sup>  
 DJ = disjoncteur  
 \* moteur protection différentielle

### PASSAGE DES CÂBLES BASSE TENSION ET TRÈS BASSE TENSION

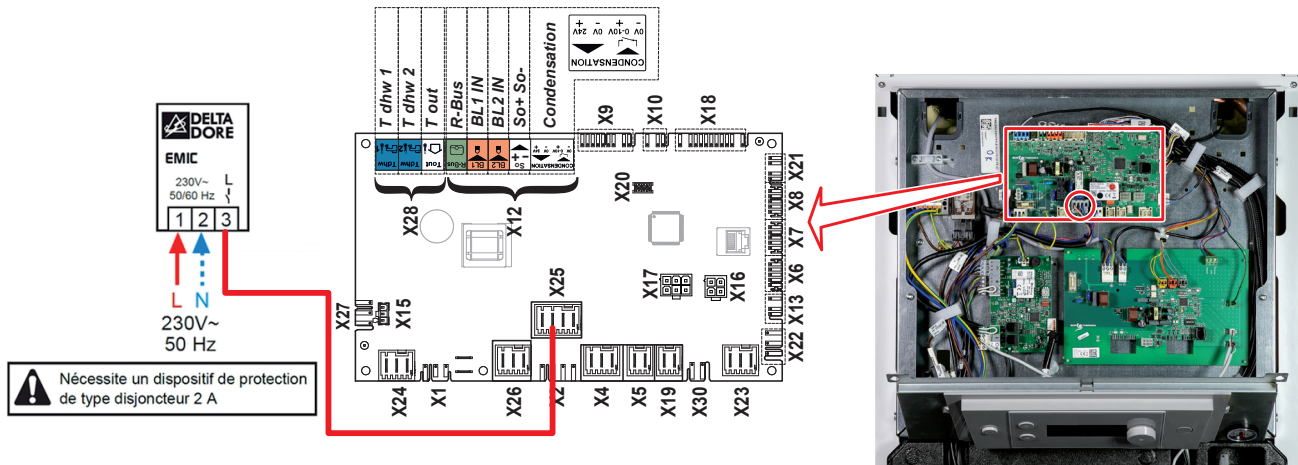
Les câbles d'alimentation du produit ainsi que le câble d'alimentation des appoints électriques (à gauche) ont été séparés des câbles de communication ainsi que des sondes (à droite). Il est recommandé d'utiliser des câbles blindés afin d'éviter toute perturbation du réseau basse tension.



STRATEO\_F006

## SCHEMA DE RACCORDEMENT AVEC COMPTEUR D'ENERGIE DELTADORE

Schéma de raccordement entre STRATEO R32 et le boîtier EMIC DeltaDore



## RACCORDEMENT HYDRAULIQUE

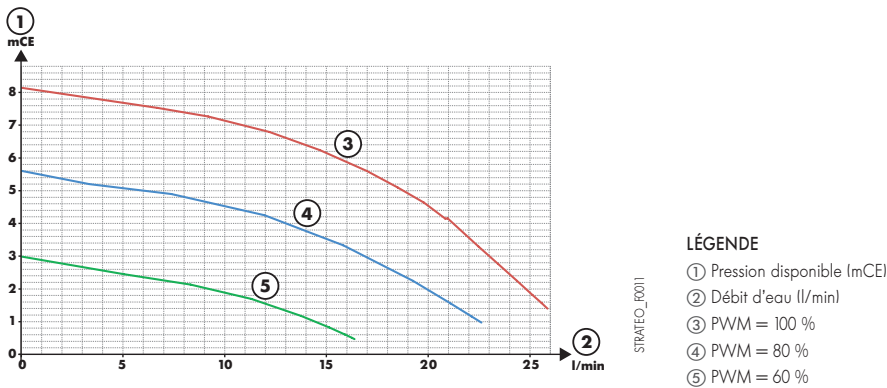
Dans le modèle STRATEO R32...1C, le module intérieur MIC est entièrement équipé pour le raccordement d'un circuit direct (radiateurs ou plancher chauffant). Le modèle STRATEO R32 ...2C permet le raccordement supplémentaire d'un circuit avec vanne mélangeuse.

### REMARQUE

Les pompes à chaleur STRATEO R32 étant de type "SPLIT INVERTER" avec liaison frigorifique entre le groupe extérieur et le module MIC, il n'est pas nécessaire de glycoler l'installation.

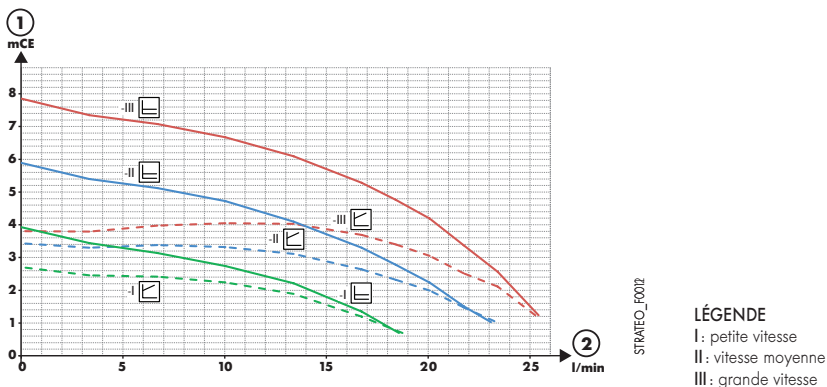
## HAUTEUR MANOMÉTRIQUE DISPONIBLE POUR LE CIRCUIT CHAUFFAGE DIRECT (CIRCUIT A)

· à la sortie du module intérieur STRATEO R32 avec circulateur chauffage WILO PARA 15/8-75/PWM



## HAUTEUR MANOMÉTRIQUE DISPONIBLE POUR LE CIRCUIT DE CHAUFFAGE MÉLANGÉ (CIRCUIT B)

· à la sortie du module intérieur STRATEO R32 avec circulateur chauffage mélangé WILO PARA 15/8-75/SC



## REMARQUES IMPORTANTES

### Les différents émetteurs

Les pompes à chaleur sont limitées en température de sortie d'eau : maxi 60 °C. Il est donc impératif de travailler sur des émetteurs basse température c'est-à-dire plancher chauffant rafraîchissant ou radiateurs dimensionnés en basse température. Pour le mode rafraîchissement, seul le plancher chauffant avec dalle et revêtement compatibles est adapté. Il est également nécessaire de respecter les températures de départ plancher rafraîchissement minimales en rapport avec la zone d'implantation géographique pour éviter tout phénomène de condensation (entre 18 °C et 22 °C).

### Les fluides frigorigènes

Le fluide frigorigène R32 a des propriétés adaptées aux pompes à chaleur. Il appartient à la famille des HFC (Hydrofluorocarbures), composées de molécules chimiques contenant du carbone, du fluor et de l'hydrogène. Ils ne contiennent pas de chlore et préservent ainsi la couche d'ozone.

### Le mode rafraîchissement ou climatisation

Les pompes à chaleur, dites réversibles, permettent de faire du rafraîchissement l'été. Une vanne 4 voies, appelée vanne d'inversion de cycle, fait passer le cycle du mode chauffage au mode rafraîchissement automatiquement.

L'aspiration du compresseur est reliée à l'échangeur intérieur qui devient évaporateur. Le refoulement du compresseur est relié à l'échangeur extérieur qui devient donc condenseur.

**NOTA :** Pour les PAC de type Air/Eau, cette vanne 4 voies sert également pour la phase de dégivrage de l'évaporateur.

Dans le cas d'une installation avec plancher chauffant rafraîchissant (temp. eau départ/retour : + 18 °C/+ 23 °C), la puissance frigorifique est limitée, mais suffisante, pour maintenir des conditions de confort agréables dans l'habitation. Cela permet en moyenne de réduire de 3 à 4 °C la température ambiante.

## DIMENSIONNEMENT DU BALLON TAMPON

- Le volume d'eau contenu dans l'installation de chauffage doit pouvoir emmagasiner toute l'énergie fournie par la PAC durant son temps minimal de fonctionnement. Par conséquent, le volume tampon correspond au volume d'eau minimal demandé auquel on soustrait la contenance du réseau. La mise en place d'un ballon tampon est recommandée pour les installations dont le volume d'eau est inférieur à 1 l/kW de puissance calorifique de la PAC (tenir compte du volume d'eau du MIC).
- L'augmentation de volume dans une installation, permet de limiter le fonctionnement en court cycle du compresseur (plus le volume d'eau est important et plus le nombre de démarrages du compresseur sera réduit et plus sa durée de vie sera longue).
- En première approche, ci-dessous une estimation du volume tampon pour un temps de fonctionnement minimum de 6 minutes, un différentiel de régulation de 5 K et en considérant un volume de réseau négligeable (tenir compte du volume d'eau du MIC de 5 litres).
- Le ballon tampon est à installer sur le retour du circuit chauffage. Si 2 circuits chauffage sont présents, le ballon tampon est à installer sur le retour du circuit ayant le moins de volume d'eau.

### Règle de calcul du volume tampon

On peut estimer le volume tampon associé à une installation avec la règle de 1 à 1.5 l/kW.

### volume minimum (litres) dans une installation de chauffage en fonction du modèle

MODÈLE DE PAC	VOLUME INTERNE DU PRODUIT [L]	VOLUME D'EAU À RAJOUTER [L]
AWHPR 4 MR	5	1
AWHPR 6 MR	5	2
AWHPR 8 MR	5	4

## DIMENSIONNEMENT DU VASE D'EXPANSION

La STRATEO R32 intègre un vase d'expansion de 12 litres d'origine. En fonction des configurations d'installation, il faut s'assurer que le volume d'expansion soit suffisant. Un outil de dimensionnement est disponible sur le site PRO dans les DiemaTOOLS.

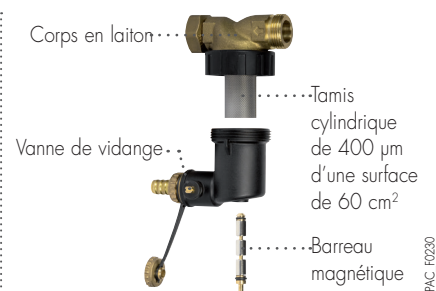
## ATTENTION

Un vase d'expansion sous-dimensionné peut provoquer des infiltrations d'air dans le circuit de chauffage et nuire fortement à la durée de vie de l'installation.

## FILTRE MAGNÉTIQUE

Le filtre magnétique à tamis est une réponse technique sûre et durable pour garantir dans le temps le bon fonctionnement de nos solutions pompes à chaleur. **Toutes nos pompes à chaleur** et systèmes hybrides **sont équipés d'usine** d'un tout nouveau filtre conçu par Caleffi et spécifiquement adapté à nos produits.

Ce filtre se compose d'un tamis avec une grande surface de collecte, trois fois plus importante qu'un filtre à tamis classique et d'un barreau magnétique à très grande capacité afin de retenir tous types de particules se trouvant dans le réseau de chauffage. Il assure également la fonction de **pot à boues** et possède une **vanne de vidange** intégrée, manipulable avec le dos du bouchon afin de chasser les résidus collectés



## IMPORTANT

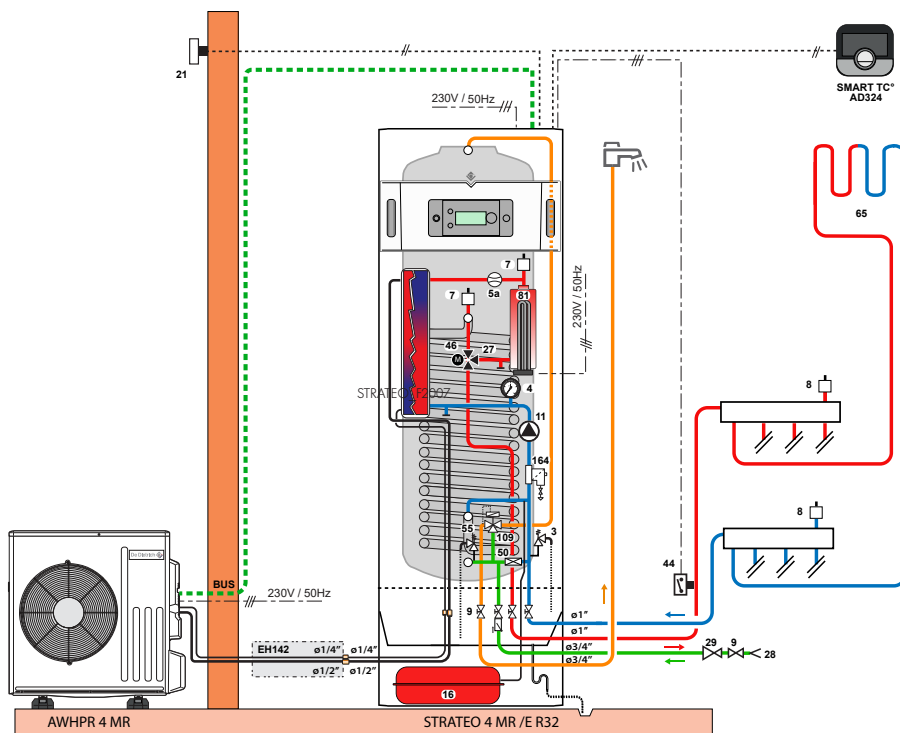
La mise en place de ce filtre ne dispense pas du respect des règles de l'art en matière d'installation et de mise en service. Le nettoyage simple et rapide du filtre doit être effectué systématiquement lors de chaque entretien annuel et en cas de débit insuffisant. Merci de respecter les caractéristiques requises pour l'eau de chauffage indiquées sur la notice. Toute infiltration d'air dans le circuit hydraulique est à proscrire, il est important de s'assurer du bon dimensionnement du vase d'expansion et de sa pression de gonflage.

Les exemples présentés ci-après ne peuvent recouvrir l'ensemble des cas d'installation rencontrés. Ils ont pour but d'attirer l'attention sur les règles de base à respecter. Un certain nombre d'organes de contrôle et de sécurité sont représentés, mais il appartient, en dernier ressort, aux prescripteurs, ingénieurs-conseils et bureaux d'études, de décider des organes de sécurité et de contrôle à prévoir définitivement en chaufferie et fonction des spécificités de celle-ci. Dans tous les cas, il est nécessaire de se conformer aux règles de l'art et aux réglementations en vigueur.

### POMPE À CHALEUR STRATEO R32 4,5 MR/E

- 1 circuit plancher chauffant en direct sur collecteur
- commandé par 1 thermostat d'ambiance connecté SMART TC°

Système

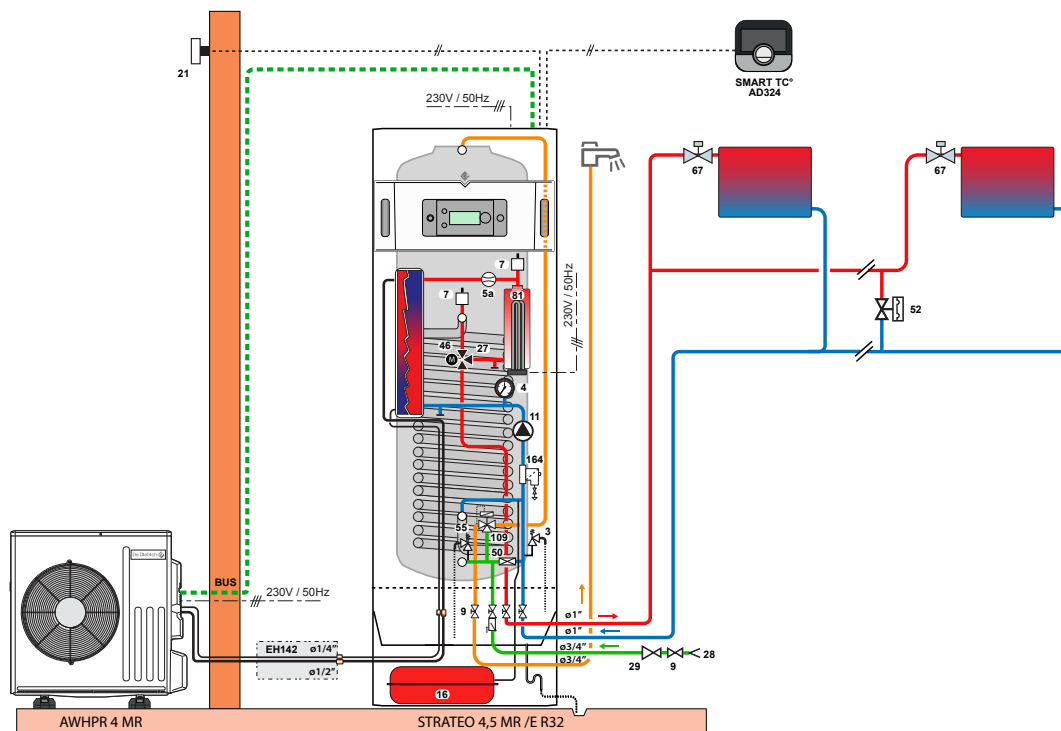


STRATEO\_IP2006

### POMPE À CHALEUR STRATEO R32 4,5 MR/E

- 1 circuit radiateur en parallèle
- commandé par 1 thermostat d'ambiance connecté SMART TC°

Système



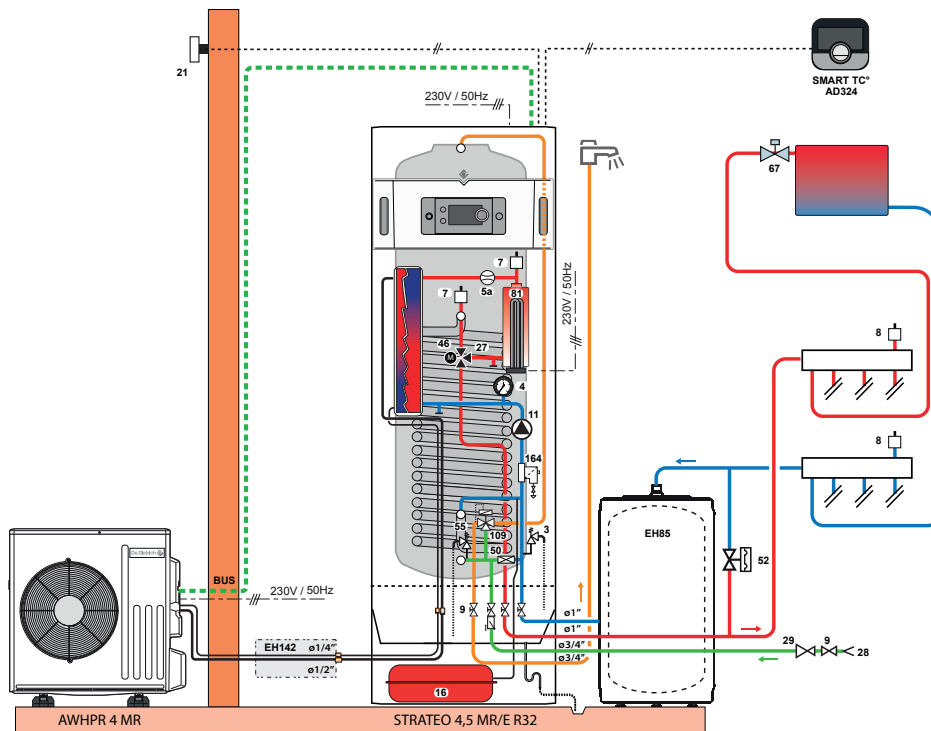
STRATEO\_IP2007

LÉGENDE: voir page 34

### POMPE À CHALEUR STRATEO R32 4,5 MR/E

- 1 circuit radiateurs sur collecteur
- raccordé sur un ballon tampon
- commandé par 1 thermostat d'ambiance connecté SMART TC°

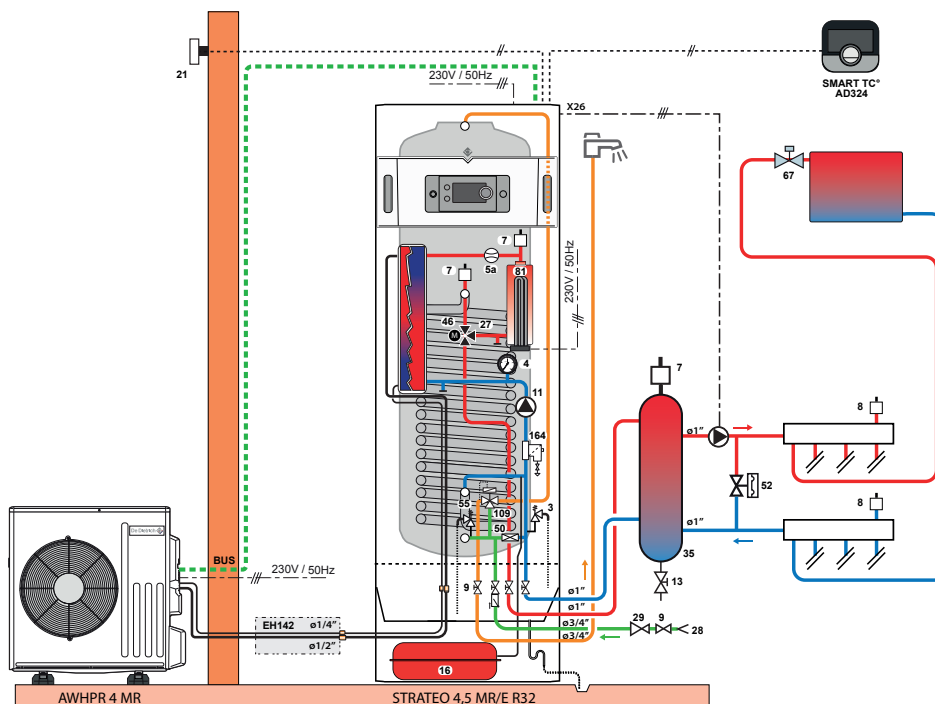
Système



### POMPE À CHALEUR STRATEO R32 4,5 MR/E

- 1 circuit radiateurs sur collecteur
- raccordé sur une bouteille de découplage
- commandé par 1 thermostat d'ambiance connecté SMART TC°

Système

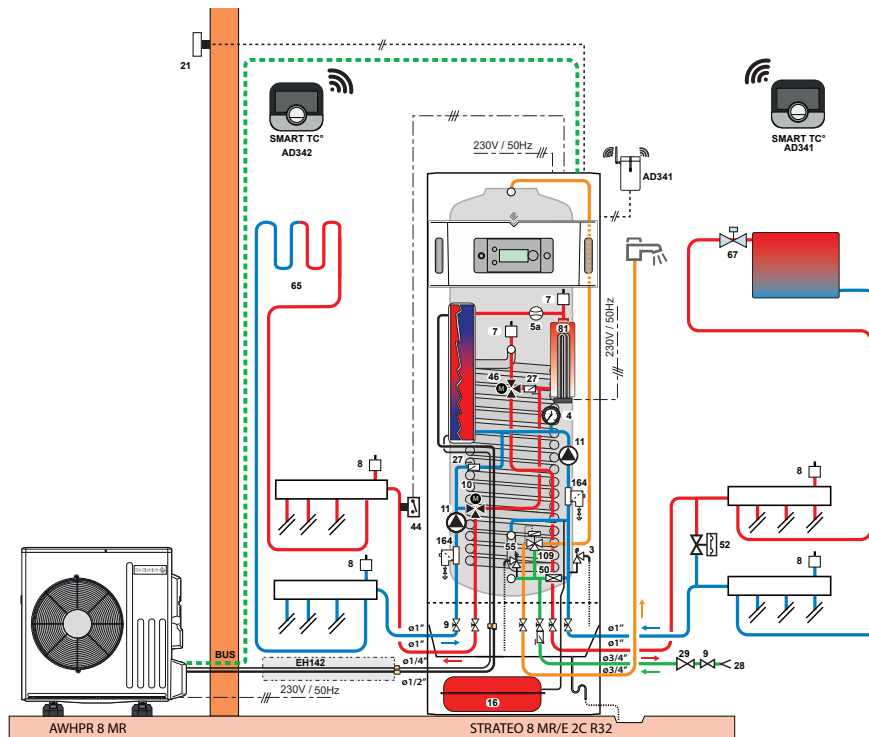


LÉGENDE: voir page 34

### POMPE À CHALEUR STRATEO R32 8 MR/E 2C

- 1 circuit radiateurs sur collecteur
- 1 circuit plancher chauffant avec vanne mélangeuse
- commandés chacun par 1 thermostat d'ambiance connecté SMART TC°

Système

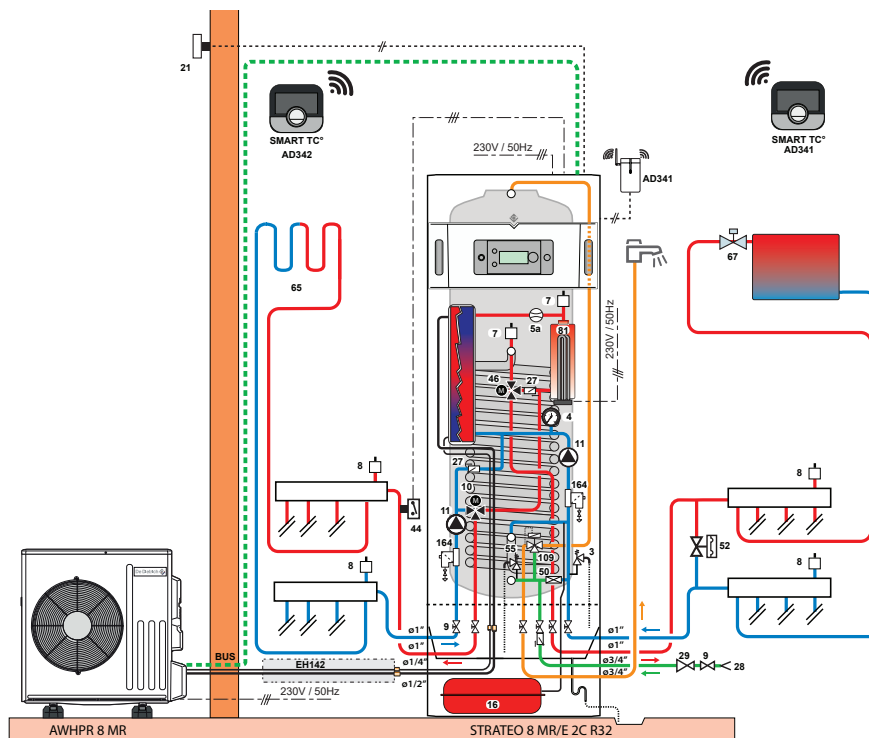


STRATEO\_F2003

### POMPE À CHALEUR STRATEO R32 8 MR/E 2C

- 1 circuit plancher chauffant sur circuit direct
- 1 circuit plancher chauffant sur circuit mélangé
- commandés chacun par 1 thermostat d'ambiance connecté SMART TC°

Système



STRATEO\_F2003

Raccordement des 2 thermostats de sécurité (non fournis)

- Avec HA255 sur le circulateur du circuit direct
- Branchement sur SCB-04 (bornier TS) pour le circuit mélangé

Si rafraîchissement sur les deux planchers

- Ajoutez 1 sonde HK27 sur le départ de chaque circuit
- Raccordement en parallèle des 2 sondes sur bornier "CONDENSATION"
- Modifiez le paramètre AP072: type de sonde, passez de 0 à 1

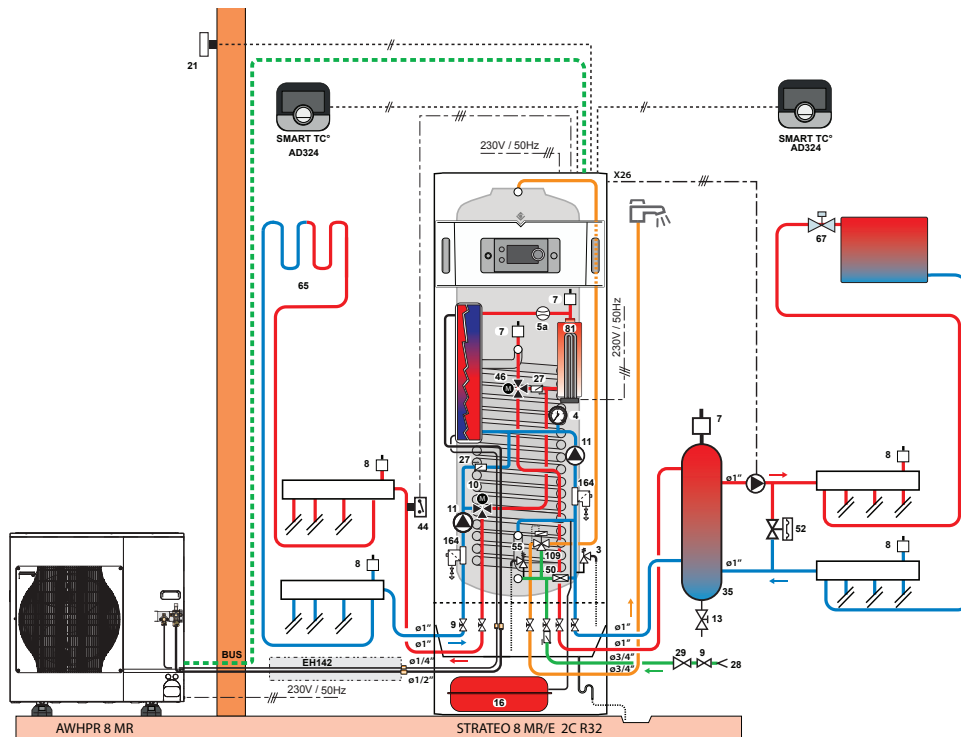
LÉGENDE: voir page 34



### POMPE À CHALEUR STRATEO R32 8 MR/E 2C

- 1 circuit radiateurs sur bouteille de découplage
- 1 circuit plancher chauffant avec vanne mélangeuse
- commandés chacun par 1 thermostat d'ambiance connecté SMART TC°

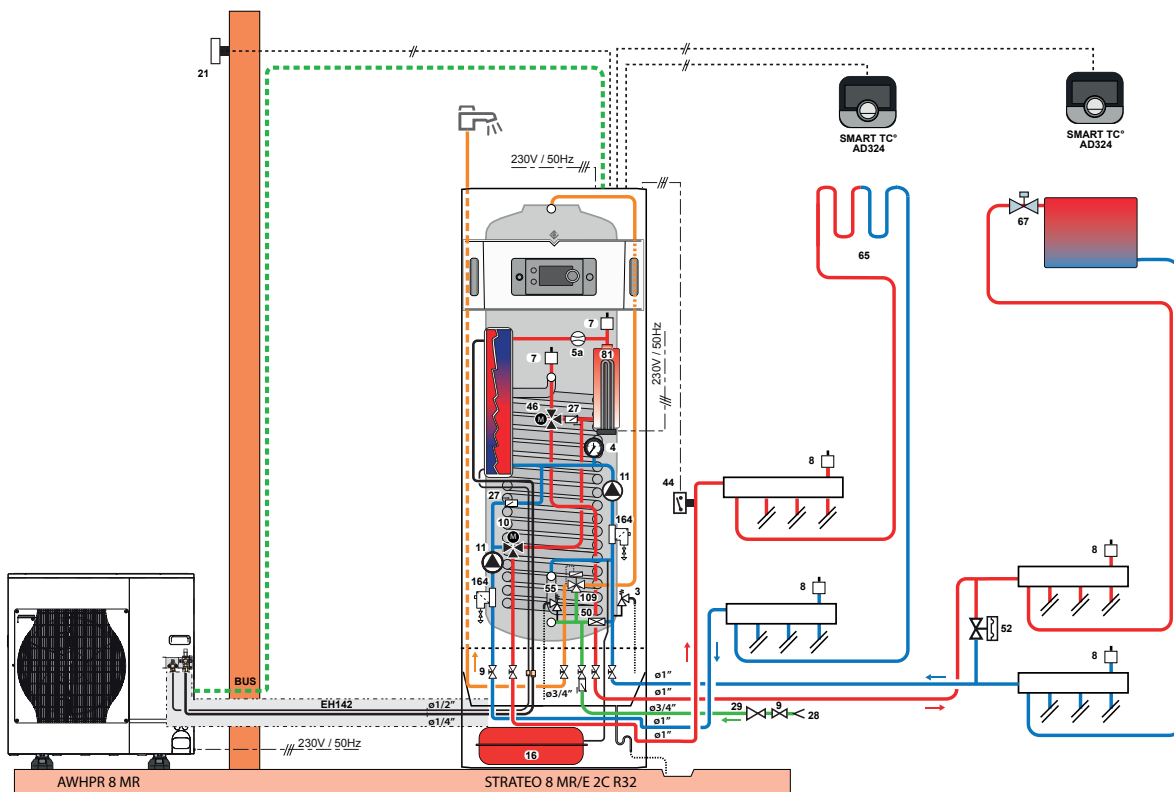
Système



### POMPE À CHALEUR STRATEO R32 8 MR/E 2C

- 1 circuit radiateurs sur collecteur
- 1 circuit plancher chauffant avec vanne mélangeuse
- commandés chacun par 1 thermostat d'ambiance connecté SMART TC°
- Avec sorties d'un seul côté (gauche ou droite)
- passage de l'ecs derrière le produit dans l'angle (passage jusqu'à 2 tubes de chaque côté)

Système



LÉGENDE: voir page 34

# EXEMPLE D'INSTALLATION

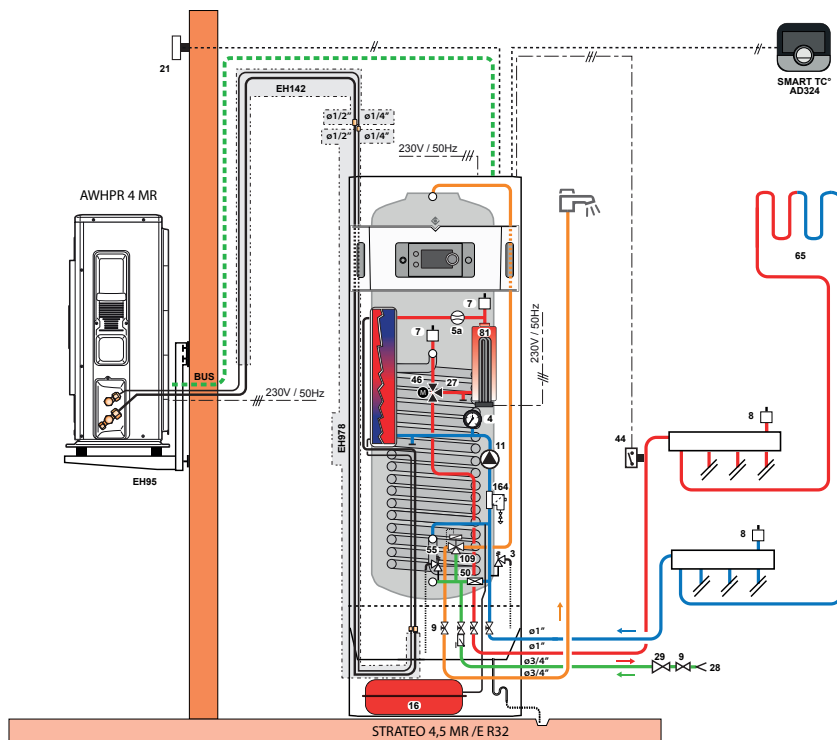
STRATEO R32



## POMPE À CHALEUR STRATEO R32 4,5 MR/E

- 1 circuit plancher chauffant en direct
- commandés chacun par 1 thermostat d'ambiance connecté SMART TC°

Système



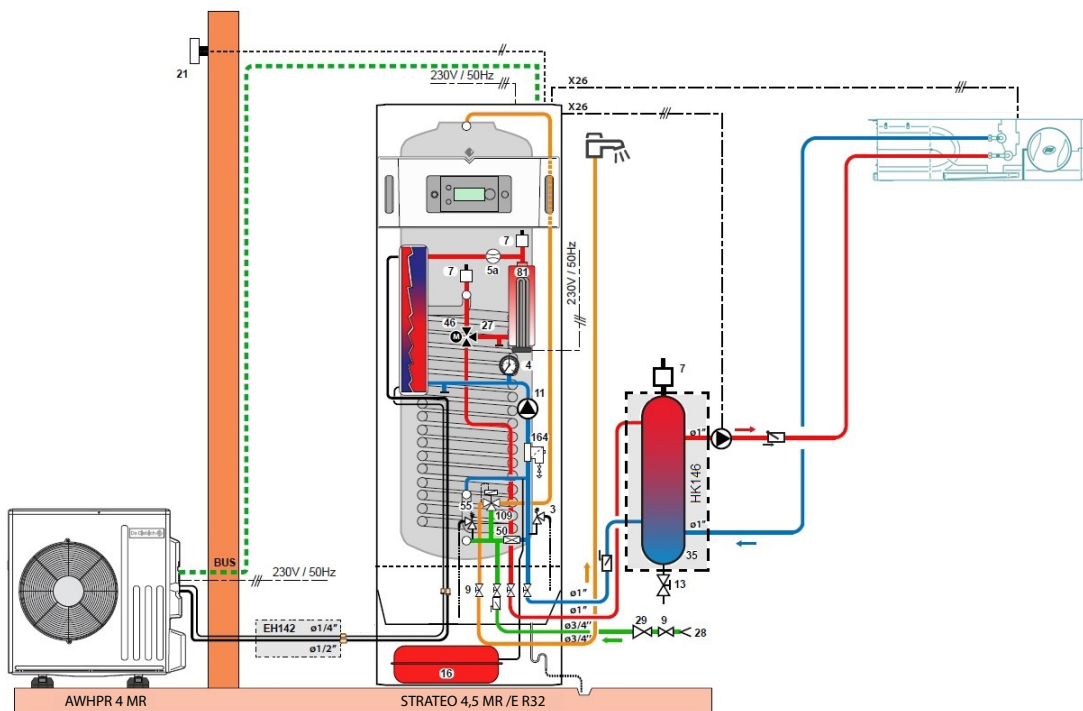
STRATEO\_LF010

### LÉGENDE

3 Soupape de sécurité chauffage 3 bar	11 Circulateur chauffage	44 Thermostat de sécurité 65 °C à réarmement manuel pour plancher chauffant	65 Circuit chauffage plancher chauffant
4 Manomètre	13 Vanne de vidange	46 Vanne d'inversion ECS	67 Robinet thermostatique circuit de chauffage radiateur
5a Contrôleur de débit	16 Vase d'expansion	50 Disconnecteur	81 Résistance électrique d'appoint
7 Purgeur automatique	21 Sonde extérieure	52 Soupape différentielle	109 Vanne thermostatique
8 Purger manuel	27 Clapet anti-retour	55 Soupape de sécurité sanitaire 7 bar	117 Vanne 3 voies d'inversion
9 Vanne d'arrêt	28 Entrée eau froide sanitaire		164 Filtre magnétique
10 Vanne mélangeuse	29 Réducteur de pression		
	35 Bouteille de découplage		

### POMPE À CHALEUR STRATEO R32 4,5 MR/E SUR VENTILO-CONVECTEUR AVEC BOUTEILLE DE DÉCOUPLAGE

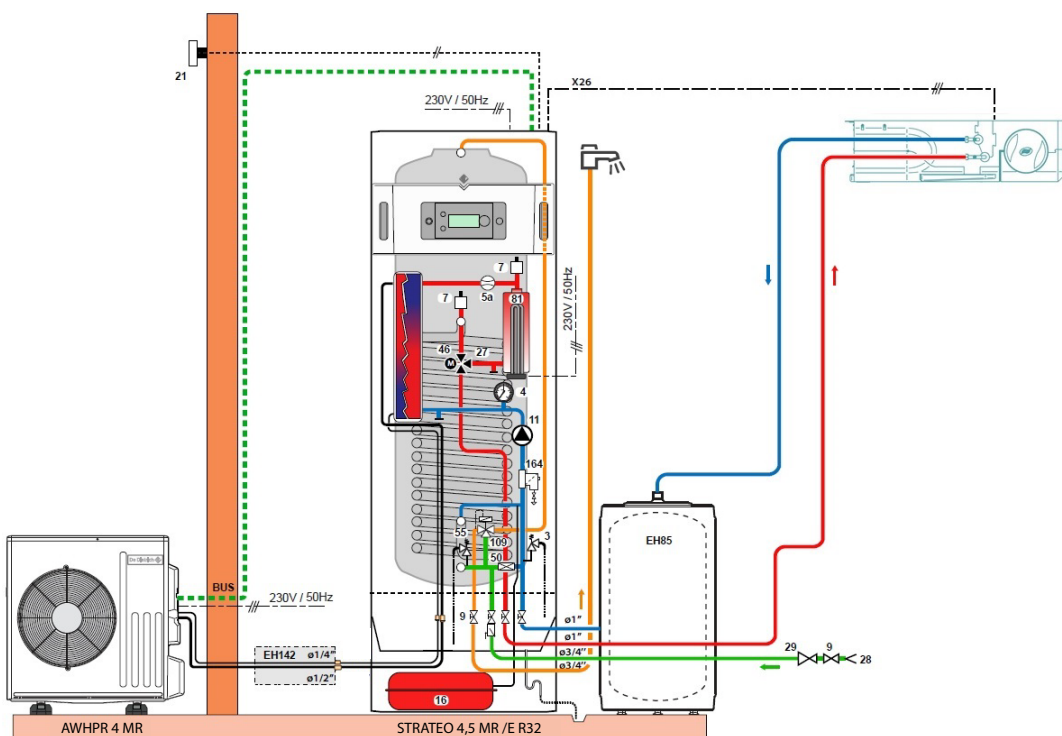
Système



STRATEO\_IP9800

### POMPE À CHALEUR STRATEO R32 4,5 MR/E SUR VENTILO-CONVECTEUR AVEC BALLON TAMPON

Système



STRATEO\_IP9900

LÉGENDE: voir page 34



## DE DIETRICH - FABRICANT DE POMPE À CHALEUR DEPUIS 1981

Fabrication 100 % française des modules intérieurs de pompes à chaleur.

Le centre de Recherche & Développement international de Pompe à Chaleur est basé à Mertzwiller en France. Depuis 2015, De Dietrich possède le 1<sup>er</sup> laboratoire constructeur thermique et acoustique accrédité COFRAC en Europe.



### Recommandations importantes

Afin d'exploiter au mieux les performances des pompes à chaleur pour un confort optimal et de prolonger au maximum leur durée de vie, il est recommandé d'apporter un soin particulier à leur installation, mise en service et leur entretien. Il est conseillé de se conformer aux différentes notices jointes aux appareils.

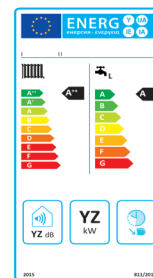
Par ailleurs, De Dietrich propose dans son catalogue la mise en service des pompes à chaleur. L'établissement d'un contrat de maintenance est également vivement conseillé.



Avec les ECO-SOLUTIONS De Dietrich vous bénéficiez de la dernière génération de produits et de systèmes multi-énergies, plus simples, plus performants et plus économiques, pour votre confort et dans le respect de l'environnement.

L'étiquette énergie associée au label ECO-SOLUTIONS vous indique la performance du produit.

[www.ecosolutions.dedietrich-thermique.fr](http://www.ecosolutions.dedietrich-thermique.fr)



**De Dietrich**

BDR THERMEA France

S.A.S. au capital social de 229 288 696 €

57, rue de la Gare - 67580 Mertzwiller

Tél. 03 88 80 27 00 - Fax 03 88 80 27 99

[www.dedietrich-thermique.fr](http://www.dedietrich-thermique.fr)