

# HPI-M

## POMPES À CHALEUR AIR/EAU RÉVERSIBLES "SPLIT INVERTER"



HPI-M 6 MR  
HPI-M 8 MR  
HPI-M 11 MR

• **HPI-M/E :**  
de 6 à 11 kW avec appoint par résistance électrique intégrée

• **HPI-M/H :**  
de 6 à 11 kW avec appoint hydraulique par chaudière (ou sans appoint)



Chauffage seul par radiateurs ou chauffage et rafraîchissement par plancher chauffant/rafraîchissant (climatisation par ventilo-convecteurs en option)



Électricité (énergie fournie au compresseur)



Pompe à chaleur air/eau



Énergie renouvelable naturelle et gratuite

### CONDITIONS D'UTILISATION

températures limites de service

#### en mode chaud

- Eau : + 18 °C/+ 60 °C
- Air extérieur : - 20 °C/+ 35 °C

#### en mode mode froid

- Eau : + 18 °C/+ 25 °C,  
+ 7 °C/+ 25 °C avec options EH811 et HK25
- Air extérieur : + 7 °C/+ 46 °C

#### circuit chauffage

Pression max. de service : 3 bar

Temp. maxi. de service : 95 °C avec (.../H) et  
75 °C avec (.../E)

Les pompes à chaleur HPI-M se distinguent par leur compacité et leurs hautes performances : fonctionnement jusqu'à -20 °C et COP jusqu'à 4,83 à +7/+35 °C. Elles sont réversibles et permettent le chauffage et le rafraîchissement en été. En option elles peuvent être équipées d'un « Kit d'isolation » pour climatisation par ventilo-convecteurs.

Elles se composent d'une unité extérieure « Inverter » se raccordant au module intérieur par liaisons hydrauliques.

Le module intérieur est entièrement équipé et en particulier par :

- un tableau de commande avec régulation programmable en fonction de la température extérieure DIEMATIC Evolution communiquant avec le groupe extérieur et permettant, en fonction des options raccordées, la gestion d'un circuit direct, jusqu'à 3 circuits avec vanne mélangeuse et d'un circuit de production eau chaude sanitaire. Possibilité de mise en cascade de pompes à chaleur HPI et de chaudières avec tableau de commande DIEMATIC Evolution,
- des pompes modulantes basse consommation avec  $EEL < 0,23$
- d'un filtre magnétique pot à boues.

Ce module est disponible en 2 versions :

- MIT-M /E... avec appoint par résistance électrique intégrée pouvant être câblée en 2 kW ou 6 kW (ne peut être installé sans la pompe à chaleur)
- MIT-M /H... pour appoint par chaudière.



performances certifiées disponibles sur :  
<https://www.eurovent-certification.com/fr>

# PRÉSENTATION DE LA GAMME

La gamme de pompe à chaleur air/eau Inverter HPI-M se décline en modèles allant de 6 à 11 kW (puissance calorifique à +7/+35 °C suivant norme EN 14511-2). Ils sont composés d'un groupe extérieur MONO AWP et d'un module intérieur MIT-M.

Les points forts de cette gamme sont :

- un fonctionnement possible avec une température de l'air extérieur jusqu'à -20 °C,
- Les modèles 6, 8 et 11 kW produisent de l'eau jusqu'à 60 °C,
- les modèles sont réversibles pour fonctionner en mode plancher chauffant rafraîchissant ou en mode climatisation par ventilo-convecteurs avec le kit option « isolation mode climatisation »,
- des économies accrues grâce à la fonction « Hybride » qui permet une gestion, des solutions associant une PAC à une chaudière en relèvement, en fonction des conditions climatiques, des besoins en chauffage ou du coût des énergies

Le groupe extérieur MONO AWP, qui peut être alimenté en monophasé ou triphasé, est composé de :

- un compresseur modulant rotatif (technologie DC Inverter)
- un évaporateur constitué d'une batterie en tubes cuivre et ailettes aluminium,
- un ventilateur hélicoïde à vitesse variable pour un fonctionnement silencieux,
- une bouteille anti-coup de liquide à réserve de puissance,
- des détendeurs électroniques, un filtre, un pressostat HP,
- un système de limitation du courant de démarrage,
- un condenseur constitué d'un échangeur à plaques en inox.

Le module intérieur est disponible en 2 versions :

- MIT-M /E... : pour un appoint par la résistance électrique intégrée pouvant être câblée au choix en 2 ou 6 kW monophasés,
- MIT-M /H... : pour un appoint hydraulique par chaudière.

Les 2 modules sont équipés de :

- un manomètre électronique, une soupape de sécurité, purgeurs automatiques, un contrôleur de débit, de vannes d'isolement, d'un filtre magnétique intégré,
- un vase d'expansion de 10 litres,
- un circulateur chauffage à haute efficacité énergétique (EER < 0,23),
- une bouteille de découplage de 40 litres,
- un tableau de commande DIEMATIC Évolution avec une régulation électronique programmable en fonction de la température extérieure et communiquant avec le groupe extérieur. Il peut être équipé de différentes commandes à distance, disponibles en option (voir page 8).

## ÉTIQUETTE ÉNERGÉTIQUE

Chaque pompe à chaleur Inverter HPI-M est livrée avec son étiquette énergétique, celle-ci comporte de nombreuses informations : efficacité énergétique, consommation annuelle d'énergie, nom du fabricant, niveau sonore...

En combinant la pompe à chaleur avec par exemple un système solaire, un dispositif de régulation ou encore un autre générateur..., vous pouvez améliorer la performance de votre installation et générer une étiquette « Système » correspondant à votre installation : rendez-vous sur notre site « [ecosolution.dedietrich-thermique.fr](http://ecosolution.dedietrich-thermique.fr) ».

## LES DIFFÉRENTS MODÈLES PROPOSÉS

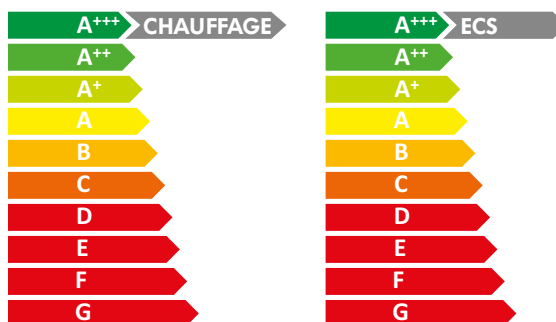
ADVANCE A++	POMPE À CHALEUR	TYPE D'APPOINT		PUISSANCE	
		RÉSISTANCE ÉLECTRIQUE INTÉGRÉE 2 OU 6 KW MONOPHASÉE	HYDRAULIQUE PAR CHAUDIÈRE (OU SANS APPOINT)	CALORIFIQUE KW (1)	FRIGORIFIQUE KW (2)
HPI-M_G0001	Pompe à chaleur air/eau réversible pour une température extérieure jusqu'à -20 °C	HPI-M 6 MR/E	HPI-M 6 MR/H	6	6
		HPI-M 8 MR/E	HPI-M 8 MR/H	9	7,50
		HPI-M 11 MR/E	HPI-M 11 MR/H	11,20	10

(1) Mode chaud : température eau à la sortie : +35 °C, température de l'air extérieur : +7 °C suivant EN 14511-2.

(2) Mode froid : température eau à la sortie : +18 °C, température de l'air extérieur : +35 °C suivant EN 14511-2.

## ÉCHELLE DE RÉFÉRENCE DE L'ÉTIQUETTE ÉNERGÉTIQUE SYSTÈME

Afin de pouvoir situer le produit et ses performances énergétiques, ci-contre l'échelle valable pour l'étiquette énergétique système de l'HPI-MT (l'échelle hors système du générateur serait de A+++ à D en chauffage et de A+ à F en ecs).



• Energy label Echelle Système Chauffage+ECS 2020

# CARACTÉRISTIQUES TECHNIQUES

## CARACTÉRISTIQUES TECHNIQUES DES HPI-M

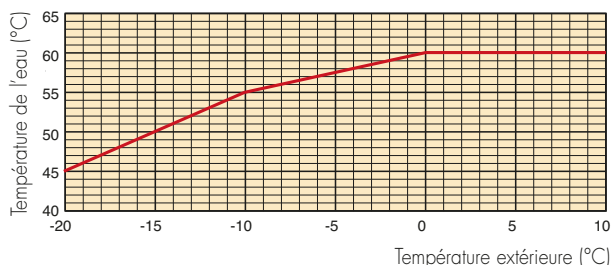
MODÈLE	HPI-M	6 MR	8 MR	11 MR
<b>PERFORMANCES SAISONNIÈRES</b>				
Classe énergétique Erp chauffage (35 °C)		A+++	A++	A++
Classe énergétique Erp chauffage (55 °C)		A++	A++	A++
SCOP (35 °C/55 °C)		4,67/3,30	4,35/3,50	4,34/3,40
Efficacité énergétique saisonnière chauffage en moyenne température (35 °C/55 °C) *	%	184/129	171/137	170/133
Efficacité énergétique saisonnière chauffage en moyenne température (35 °C/55 °C) (avec sonde extérieure livrée d'origine)	%	186/131	173/139	172/135
<b>PERFORMANCES THERMIQUES CERTIFIÉES</b>				
Puissance calorifique à +7 °C/+35 °C (II)	kW	6,00	9,00	11,20
Coefficient de performance chaud à +7 °C/+35 °C (II)		4,83	4,51	4,54
Puissance calorifique à -7 °C/+35 °C (II)	kW	6,00	7,50	9,00
Coefficient de performance chaud à -7 °C/+35 °C (II)		3,11	2,69	3,27
Puissance acoustique module extérieur (3)	dB[A]	58	58	60
<b>CARACTÉRISTIQUES TECHNIQUES</b>				
Niveau sonore module extérieur (4)	dB[A]	36	36	38
Niveau sonore module intérieur (4)	dB[A]	35	43	43
Puissance frigorifique à +35 °C/+18 °C (5)	kW	6,00	7,50	10,00
Coefficient de performance froid à +35 °C/+18 °C (5)		4,26	4,42	4,74
Débit nominal d'eau à $\Delta T = 5$ K	m <sup>3</sup> /h	1,03	1,55	1,93
Hauteur manométrique disponible au débit nominal à $\Delta T = 5$ K	mbar	750	650	500
Distance maximale de raccordement hydraulique	m	20	20	20
Diamètre de raccordement	pouce	1"	1"	1"
Tension d'alimentation groupe extérieur	V	230 V mono	230 V mono	230 V mono
Puissance électrique maxi	kW	5,06	5,06	6,44
Intensité de démarrage	A	9	9	12
Protection disjoncteur courbe C groupe extérieur *	A	16	25	32
Mode de régulation de la puissance (compresseur)		vitesse variable	vitesse variable	vitesse variable
Démarrage progressif		Non	Non	Non
Charge en fluide frigorigène R 410 A	kg	2,4	2,4	3,3
Équivalent CO <sub>2</sub>	tonne	5,01	5,01	6,89
Poids (à vide) - Module extérieur	kg	97	97	118
Poids (à vide) - Module intérieur (Version /H - Version /E)	kg	50 - 57	50 - 57	50 - 57

\* Valeur certifiée selon règlement n°813/2013 - à sélectionner pour dossier d'aides financières  
 (II) Mode chaud : température air extérieur/température eau à la sortie, performances selon EN 14511-2  
 (3) Essai réalisé selon la norme EN 12102-1  
 (4) En champ libre à 1 m (5 m pour module ext.)  
 (5) Mode froid : température air extérieur/température eau à la sortie, performances selon EN 14511-2

## TEMPÉRATURE DE L'EAU PRODUITE

Les modèles de pompe à chaleur HPI-M 6, 8 et 11 kW peuvent produire de l'eau chaude jusqu'à 60 °C. Le graphique illustre pour chaque modèle les températures d'eau produite en fonction de la température extérieure.

### HPI-M 6, 8 ET 11 MR



HPI-M 6/2000

# CARACTÉRISTIQUES TECHNIQUES

## TABLEAUX DE DONNÉES POUR LE DIMENSIONNEMENT

### MONO AWHP 6 MR

TEMP. DE L'AIR EXTÉRIEUR (°C)	TEMPÉRATURE DE SORTIE DE L'EAU (°C)																	
	RAFRAÎCHISSEMENT				CHAUFFAGE													
	7		18		25		35		40		45		50		55		60	
	Puissance: kW	COP	Puissance: kW	COP	Puissance: kW	COP	Puissance: kW	COP	Puissance: kW	COP	Puissance: kW	COP	Puissance: kW	COP	Puissance: kW	COP	Puissance: kW	COP
-20	-	-	-	-	-	-	4,60	1,90	4,50	1,66	4,00	1,48	-	-	-	-	-	-
-15	-	-	-	-	-	-	6,30	2,30	5,60	2,05	5,00	1,84	-	-	-	-	-	-
-10	-	-	-	-	8,10	3,01	6,60	2,43	5,90	2,15	5,20	2,10	5,10	1,95	4,70	1,57	-	-
-7	-	-	-	-	8,50	3,11	7,40	2,70	6,50	2,39	5,90	2,22	5,70	2,07	5,30	1,88	-	-
2	-	-	-	-	9,70	3,57	9,00	3,31	8,30	3,03	7,40	2,78	6,80	2,56	6,20	2,24	5,40	2,00
7	-	-	-	-	10,90	5,52	10,50	4,35	10,10	3,84	9,00	3,41	8,30	3,06	7,20	2,81	6,60	2,41
12	-	-	-	-	11,00	5,31	10,70	4,37	10,50	3,91	9,60	3,58	8,70	3,28	7,80	2,93	7,10	2,63
15	-	-	-	-	11,90	5,33	11,50	4,63	11,30	4,16	10,30	3,80	9,20	3,52	8,30	3,18	7,50	2,84
20	6,10	3,11	7,80	3,46	13,30	5,37	12,90	5,05	12,40	4,58	10,80	4,21	9,70	3,98	8,80	3,75	8,00	3,30
25	6,20	3,25	8,00	3,80	-	-	-	-	-	-	-	-	-	-	-	-	-	-
30	6,40	3,40	8,30	4,22	-	-	-	-	-	-	-	-	-	-	-	-	-	-
35	6,00	2,95	7,90	3,67	-	-	-	-	-	-	-	-	-	-	-	-	-	-

### MONO AWHP 8 MR

TEMP. DE L'AIR EXTÉRIEUR (°C)	TEMPÉRATURE DE SORTIE DE L'EAU (°C)																	
	RAFRAÎCHISSEMENT				CHAUFFAGE													
	7		18		25		35		40		45		50		55		60	
	Puissance: kW	COP	Puissance: kW	COP	Puissance: kW	COP	Puissance: kW	COP	Puissance: kW	COP	Puissance: kW	COP	Puissance: kW	COP	Puissance: kW	COP	Puissance: kW	COP
-20	-	-	-	-	-	-	4,60	1,90	4,50	1,66	4,50	1,46	-	-	-	-	-	-
-15	-	-	-	-	-	-	6,70	2,28	6,60	2,02	6,50	1,78	-	-	-	-	-	-
-10	-	-	-	-	8,10	3,01	7,80	2,37	7,70	2,10	7,60	1,86	7,50	1,83	7,30	1,61	-	-
-7	-	-	-	-	8,50	3,11	8,30	2,45	8,20	2,17	8,10	2,09	7,90	1,98	7,80	1,84	-	-
2	-	-	-	-	9,80	3,56	9,70	3,08	9,60	2,81	9,50	2,61	9,30	2,37	9,20	2,16	9,00	1,96
7	-	-	-	-	10,90	5,52	10,50	4,35	10,10	3,84	9,80	3,40	9,60	3,00	9,40	2,65	9,20	2,36
12	-	-	-	-	11,00	5,31	10,70	4,37	10,50	3,91	10,20	3,50	10,10	3,12	9,90	2,79	9,70	2,51
15	-	-	-	-	11,90	5,33	11,50	4,63	11,30	4,16	11,10	3,73	10,90	3,33	10,70	2,98	10,50	2,68
20	7,20	2,47	9,50	2,73	13,30	5,37	12,90	5,05	12,70	4,55	12,40	3,98	12,30	3,60	12,10	3,26	12,00	2,95
25	7,50	2,72	10,20	3,23	-	-	-	-	-	-	-	-	-	-	-	-	-	-
30	7,90	3,05	10,90	3,95	-	-	-	-	-	-	-	-	-	-	-	-	-	-
35	7,50	2,70	10,50	3,49	-	-	-	-	-	-	-	-	-	-	-	-	-	-

### MONO AWHP 11 MR

TEMP. DE L'AIR EXTÉRIEUR (°C)	TEMPÉRATURE DE SORTIE DE L'EAU (°C)																	
	RAFRAÎCHISSEMENT				CHAUFFAGE													
	7		18		25		35		40		45		50		55		60	
	Puissance: kW	COP	Puissance: kW	COP	Puissance: kW	COP	Puissance: kW	COP	Puissance: kW	COP	Puissance: kW	COP	Puissance: kW	COP	Puissance: kW	COP	Puissance: kW	COP
-20	-	-	-	-	-	-	7,00	2,60	6,60	2,21	6,50	1,96	-	-	-	-	-	-
-15	-	-	-	-	-	-	7,60	2,78	7,30	2,41	7,00	2,08	-	-	-	-	-	-
-10	-	-	-	-	11,00	3,80	10,10	2,87	9,70	2,51	9,40	2,20	9,10	1,94	9,00	1,54	-	-
-7	-	-	-	-	11,30	4,09	10,40	3,14	10,00	2,75	9,60	2,41	9,30	2,11	9,00	1,84	-	-
2	-	-	-	-	13,10	3,85	12,50	3,08	12,20	2,73	11,90	2,42	11,60	2,14	11,30	1,87	10,90	1,65
7	-	-	-	-	14,30	5,47	13,50	4,41	13,10	3,87	12,70	3,22	12,20	2,80	11,70	2,43	11,20	2,20
12	-	-	-	-	14,40	6,06	13,70	5,11	13,30	4,59	13,00	4,08	12,60	3,59	12,10	3,13	11,70	2,72
15	-	-	-	-	15,50	5,71	14,80	5,23	14,50	4,79	14,10	4,32	13,60	3,85	13,20	3,39	12,60	2,97
20	10,10	2,95	13,40	3,51	17,30	7,21	16,90	6,76	16,50	5,68	16,10	4,80	15,60	4,05	15,10	3,65	14,40	3,27
25	10,40	3,19	14,10	4,04	-	-	-	-	-	-	-	-	-	-	-	-	-	-
30	10,60	3,35	14,80	4,52	-	-	-	-	-	-	-	-	-	-	-	-	-	-
35	10,00	2,83	13,90	3,85	-	-	-	-	-	-	-	-	-	-	-	-	-	-

Ces performances ne sont pas certifiées mais elles doivent uniquement servir au dimensionnement de la PAC.



Pour le dimensionnement, nous recommandons d'utiliser la table AWHP disponible sur le site :

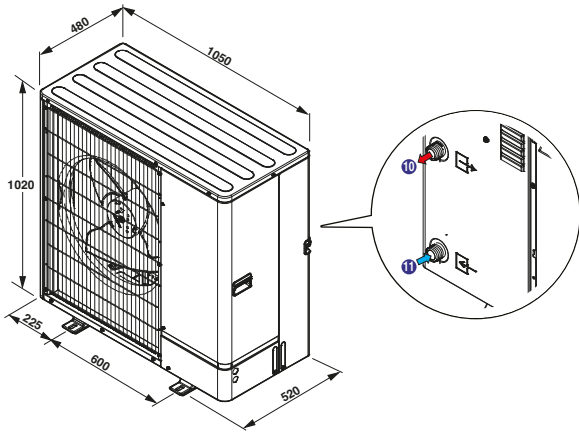
[http://pro.dietrich-thermique.fr/fr/site\\_pro/logiciels/diemaSoft/diemaTools\\_la\\_boite\\_a\\_outils](http://pro.dietrich-thermique.fr/fr/site_pro/logiciels/diemaSoft/diemaTools_la_boite_a_outils)

# CARACTÉRISTIQUES TECHNIQUES

## DIMENSIONS PRINCIPALES (MM ET POUCES)

### LE GROUPE EXTÉRIEUR

MONO AWHP 6, 8 ET 11 MR

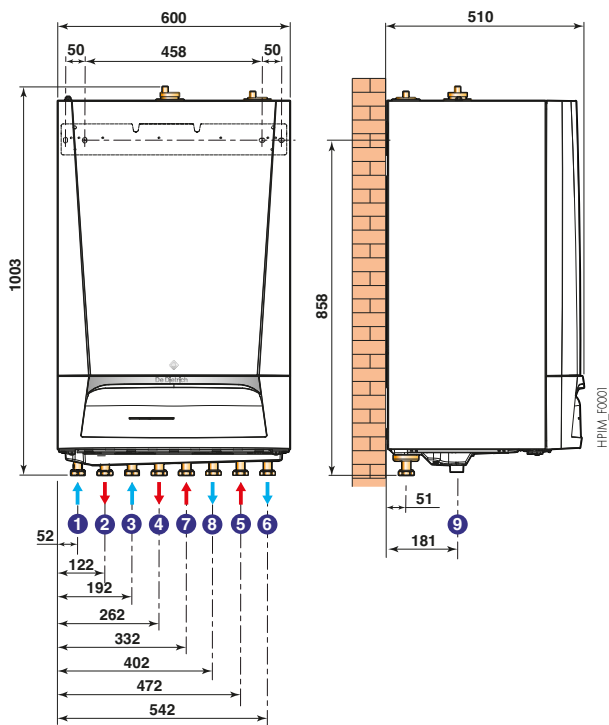


HPIM\_F0002

### LÉGENDE

- ⑩ Sortie d'eau Ø G1
- ⑪ Entrée d'eau Ø G1

### LE MODULE INTÉRIEUR MIT-M



HPIM\_F0001

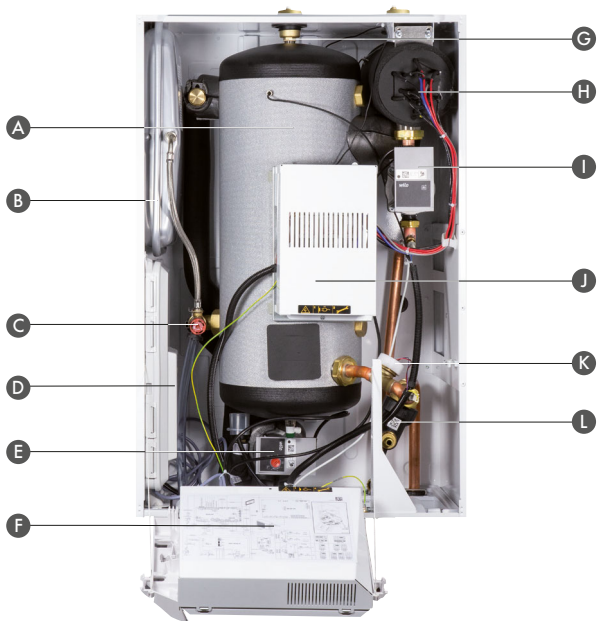
### LÉGENDE

- ① Retour circuit avec vanne mélangeuse Ø G1 (option)
- ② Départ circuit avec vanne mélangeuse Ø G1 (option)
  - avec colis HK21 : Kit tubulures internes avec vanne 3 voies ou
  - avec colis HK22 : Kit tubulures internes
- ③ Retour circuit direct Ø G1
- ④ Départ circuit direct Ø G1
- ⑤ Retour du groupe extérieur Ø G1
- ⑥ Départ vers le groupe extérieur Ø G1
- ⑦ Raccordement départ (chaud) chaudière Ø G1 (Uniquement sur version /H)
- ⑧ Raccordement retour (froid) chaudière Ø G1 (Uniquement sur version /H)
- ⑨ Orifice de vidange Ø 34 mm ext. (pour tube PVC Ø 40)

# CARACTÉRISTIQUES TECHNIQUES

## LE MODULE INTÉRIEUR

MIT-M



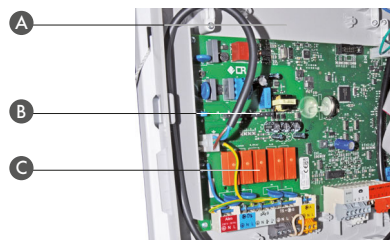
- A Bouteille de découplage de 40 litres
- B Vase d'expansion 10 litres
- C Soupape de sécurité chauffage 3 bar
- D Platine Interface: cartes électroniques accessibles sous le cache
- E Circulateur chauffage
- F Tableau de commande DIEMATIC Évolution en position basculée: cartes électroniques accessibles sous le cache monté sur charnière
- G Purgeur d'air automatique
- H Réchauffeur électrique (sur version/E)
- I Circulateur primaire PAC
- J Boîtier électrique de commande du réchauffeur électrique (sur version/E)
- K Débitmètre
- L Filtre magnétique à tamis

BORNIER DE RACCORDEMENT TABLEAU DE COMMANDE



- A Carte principale de régulation de la PAC
- B Carte interface de l'unité extérieure

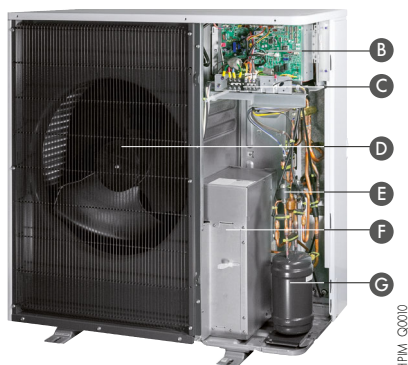
BORNIER DE RACCORDEMENT INTERFACE



- A Emplacement carte CB04 (option): kit de remplissage automatique
- B Emplacement de la "platine pour vanne mélangeuse" AD249 (option)
- C Carte de régulation SCB-10

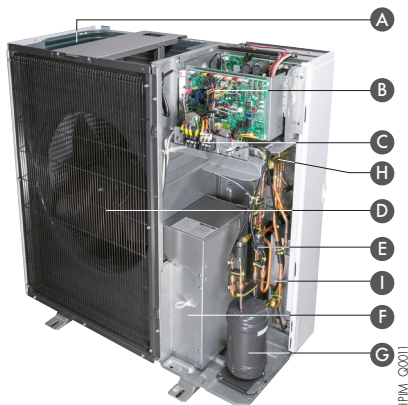
## LES GROUPES EXTÉRIEURS

AWHP 6 MR



- A Évaporateur
- B Platine électronique
- C Raccordement électrique
- D Ventilateur
- E Détendeur électronique

AWHP 8 MR



- A Condenseur
- B Platine électronique
- C Raccordement électrique
- D Ventilateur
- E Détendeur électronique
- F Compresseur Inverter caréné avec isolation phonique et tôle
- G Bouteille de liquide
- H Vanne d'inversion 4 voies
- I Échangeur à plaques

AWHP 11 MR



# LE TABLEAU DE COMMANDE

DES MIT-M

## PRÉSENTATION DU TABLEAU DE COMMANDE DIEMATIC ÉVOLUTION

Le **tableau de commande DIEMATIC Évolution** est un tableau très évolué avec nouvelle ergonomie de commande, intégrant d'origine une régulation électronique programmable qui module la température du module MIT-M par action sur le groupe thermodynamique et le circulateur de la PAC (et de l'appoint s'il existe) en fonction de la température extérieure et éventuellement de la température ambiante si un SMART TC° est raccordé. D'origine, Diematic Évolution associé avec l'HPI-M est à même de faire fonctionner automatiquement une installation de chauffage central avec un circuit direct et jusqu'à 2 circuits vanne mélangeuse (la sonde de départ est à commander séparément - colis AD199). En raccordant l'option « platine + sonde » (Colis AD249), il est ainsi possible de commander jusqu'à 3 circuits sur vanne mélangeuse en plus du circuit direct.

Le raccordement d'une sonde eau chaude sanitaire permet la programmation et la régulation d'un ballon d'eau chaude sanitaire.

Cette régulation a été spécifiquement développée pour **permettre la gestion optimale de systèmes combinant différents générateurs de chauffage**. Elle permet à l'installateur de paramétrer l'ensemble de l'installation de chauffage quel que soit son degré de complexité. Dans le cadre d'installations plus importantes, il est également possible de raccorder en cascade (uniquement en mode chauffage), jusqu'à 10 pompes à chaleur HPI-M (ou pompes à chaleur HPI-M + chaudières avec tableau DIEMATIC EVOLUTION).

Une optimisation de la température ambiante du mode rafraîchissement est possible grâce à la mise en place du SMART TC° qui permet de gérer aussi bien la consigne chauffage que la consigne rafraîchissement sur un plancher chauffant, un circuit ventilo-convecteur (voir options ci-contre).



DEVO\_Q0003

# LE TABLEAU DE COMMANDE

DES MIT-M

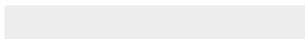
## LES OPTIONS DU TABLEAU DE COMMANDE DIEMATIC ÉVOLUTION



GT20\_Q0002

### SONDE DÉPART APRÈS VANNE (2,5 m) - COLIS AD199

Cette sonde est nécessaire pour raccorder le 1<sup>er</sup> circuit avec vanne mélangeuse sur une PAC équipée du tableau de commande DIEMATIC-Evolution. En cas d'utilisation du colis « Kit vanne 3 voies interne » HK21, il n'est pas nécessaire de commander cette sonde qui est incluse d'origine dans le colis HK21.



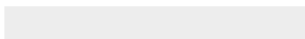
### KIT DE RACCORDEMENT ÉLECTRIQUE APOINT ECS - COLIS EH904



HA24P\_Q0001

### KIT CABLAGE PLANCHER CHAUFFANT DIRECT - COLIS HA255

Ce faisceau de câblage s'insère au niveau de la pompe de chauffage et comporte les fils pour le raccordement d'un thermostat de sécurité pour plancher chauffant.



### KIT SILENCIEUX MODULE EXTÉRIEUR MIT - COLIS EH829



8518Q002

### SONDE POUR EAU CHAUDE SANITAIRE (5 m) - COLIS AD212

Elle permet la régulation avec priorité de la température et la programmation de la production d'eau chaude sanitaire par un préparateur à accumulation.



HPL\_Q0017

### KIT SONDE HYGRO - RAFRAÎCHISSEMENT (ON/OFF) - COLIS HK27

Capteur mesurant le taux d'hygrométrie. Il doit être installé sur le départ du plancher chauffant/rafraîchissant. En mode « rafraîchissant », il permet de couper la PAC lorsque le taux d'hygrométrie devient trop important pour éviter l'apparition de condensation.



HYBRID\_Q0050

### SONDE D'HUMIDITÉ (0 - 10 V) - COLIS HZ64

Capteur mesurant le taux d'hygrométrie. Il doit être installé sur le départ du plancher chauffant/rafraîchissant. En mode « rafraîchissement », il permet l'adaptation de la température de l'eau de départ pour éviter l'apparition de condensation.



MCA\_Q0013

### PLATINE + SONDE POUR 1 VANNE MÉLANGEUSE (2,5 m) - COLIS AD249 (option circuit c auxiliaire)

Elle permet de commander une vanne mélangeuse à moteur électromécanique ou électrothermique. La carte s'implante dans le tableau DIEMATIC Évolution et se raccorde par connecteurs embrochables. DIEMATIC Évolution peut recevoir 1 option "platine + sonde", lui permettant la commande de 1 vanne mélangeuse supplémentaire.



8666G120A/B80/Q003

AD140

AD200

### THERMOSTAT D'AMBIANCE PROGRAMMABLE FILAIRE - COLIS AD137

### THERMOSTAT D'AMBIANCE PROGRAMMABLE SANS FILS - COLIS AD200

### THERMOSTAT D'AMBIANCE NON PROGRAMMABLE - COLIS AD140

Les thermostats programmables assurent la régulation et la programmation hebdomadaire du chauffage selon différents modes de fonctionnement : "Automatique" selon programmation, "Permanent" à une température réglée ou "Vacances". La version "sans fils" est livrée avec un boîtier récepteur à fixer au mur.

Le thermostat non programmable permet uniquement de réguler la température ambiante en fonction de la consigne donnée.



SMARTC\_Q007

### THERMOSTAT D'AMBIANCE CONNECTÉ SMART TC° (R-BUS - FILAIRE) - COLIS AD324

Équipé d'un écran rétro éclairé en couleur et d'un menu déroulant explicite pour une utilisation simple, il permet le pilotage à distance du chauffage et de l'eau chaude sanitaire via une application à télécharger gratuitement. Cette application est de prise en main facile pour l'utilisateur et offre la possibilité de donner accès à son installation au professionnel (par autorisation).

Ce thermostat connecté permet un contrôle à distance précis des températures et de la modulation, intègre différents programmes horaires avec une aide à la programmation et donne accès aux paramètres de l'installation y compris un suivi des consommations avec sauvegarde des données.

Smart TC° peut aussi fonctionner comme une commande à distance classique sans Wifi, ni application. Il est néanmoins recommandé de le connecter à Internet pour bénéficier de ses dernières mises à jour.

Pour plus de détails, voir aussi le feuillet technique qui lui est dédié.

#### principe d'installation



(1) Si le SMART TC° peut fonctionner comme une commande à distance classique, néanmoins il est recommandé de le connecter à Internet pour bénéficier de ses dernières mises à jour.

HPHM\_Q0001 / STRATECO\_F1000



# FONCTIONS COMPLÉMENTAIRES DE LA RÉGULATION

## LA FONCTION "COMPTAGE D'ÉNERGIE"

La régulation équipant les modules intérieurs possède la fonction « Comptage des énergies ». À l'aide de paramètres comme les performances du ou des systèmes présents, (fonction des conditions climatiques), de la nature des énergies utilisées, la régulation réalise un comptage de chacune des énergies pour chaque mode de fonctionnement (ecs, chauffage, rafraîchissement). Ce comptage d'énergie thermique est réalisé automatiquement par la régulation grâce aux équipements intégrés de série. Pour le comptage d'énergie électrique, un compteur à impulsion doit être rajouté et raccordé à la carte principale afin que l'information des consommations électriques s'affichent également sur le display.

## LA FONCTION "HYBRIDE"

La fonction hybride équipant la régulation du module intérieur permet de gérer des solutions associant une PAC (utilisant une part d'énergie renouvelable) et une chaudière à condensation (fioul ou gaz) fonctionnant seules ou simultanément en fonction des conditions climatiques et des besoins en chauffage.

L'objectif de la fonction hybride est de répondre aux besoins de l'installation en consommant toujours l'énergie la plus performante entre le gaz, le fioul ou l'électricité, c'est-à-dire :

- soit l'énergie la moins chère (pour une optimisation du coût du chauffage)
- soit celle prélevant le moins d'énergie primaire dans le cadre d'une démarche écologique.

Les valeurs correspondant au « prix des énergies » ou « coefficient d'énergie primaire » sont modifiables dans les paramètres de la régulation. Les avantages de ce mode de gestion sont également :

- réduction de la puissance de la PAC pour un abonnement électrique faible (pas de surcoût pour un appoint électrique)
- couverture à 100 % des besoins en chauffage et ecs par le système PAC + chaudière
- Dans l'habitat existant, économies d'énergie par rapport à un fonctionnement d'une chaudière seule, réduction des émissions de CO<sub>2</sub> de la chaudière en place, raccordement possible sans avoir à remplacer d'éventuels émetteurs de chaleurs existants, ni à avoir recours à de la très haute température.

### Énergie primaire

Pour se chauffer, s'éclairer et produire de l'eau chaude sanitaire, on consomme de l'énergie (fioul, bois, gaz, électricité). Cette énergie finale utilisée par le consommateur n'est pas toujours disponible en l'état dans la nature (ex. l'électricité) et nécessite parfois des transformations. L'énergie primaire représente l'énergie qui est utilisée pour réaliser ces transformations. L'énergie primaire est quantifiée par « le coefficient sur énergie primaire » qui exprime la quantité d'énergie primaire nécessaire pour l'obtention d'une unité d'énergie. Pour l'électricité le coefficient est de 2,3 ce qui signifie qu'il faut consommer 2,3 kWh d'énergie primaire pour obtenir 1 kWh d'énergie électrique. Pour le gaz naturel, le fioul ce coefficient est 1. Le gaz et le fioul sont des énergies primaires.

### performances d'une solution hybride

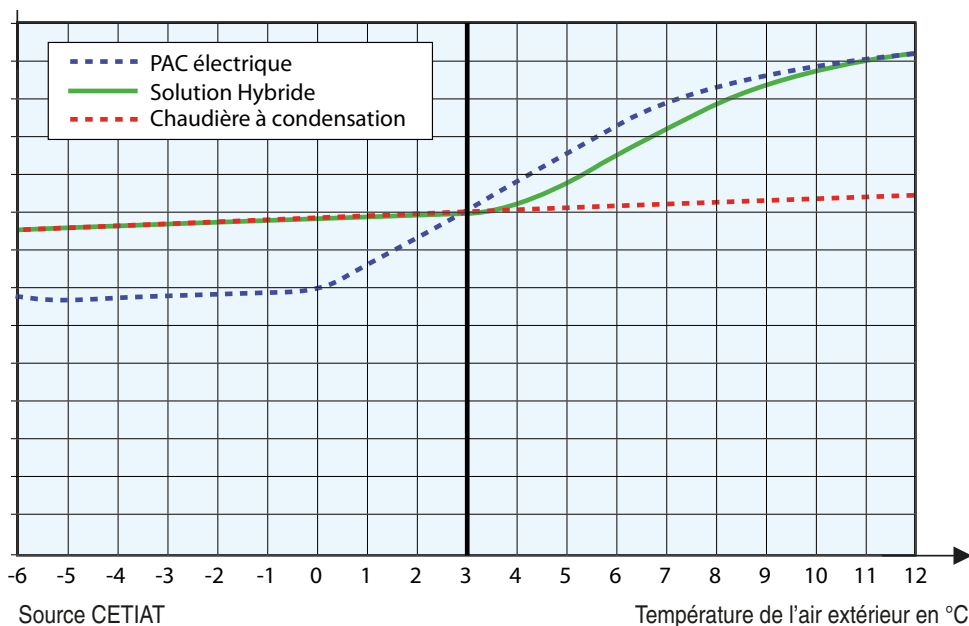
Le graphique ci-dessous présente, pour le chauffage et la production d'ecs, un comparatif des performances (COP) en énergie primaire de différentes solutions :

- la solution hybride : combinaison d'une PAC et d'une chaudière à condensation (énergie renouvelable, énergie électrique et énergie gaz ou fioul),
- la solution avec une PAC seule (énergie renouvelable avec appoint électrique),
- la solution avec une chaudière à condensation seule (énergie fioul ou gaz).

Pour une température de l'air extérieur inférieure au point de basculement, la solution hybride permet d'améliorer les performances (COP sur énergie primaire) du système par rapport à une PAC utilisée seule.

De même pour une température de l'air supérieure au point de basculement, la solution hybride possède des performances supérieures à celle d'une chaudière à condensation utilisée seule.

## COMPARAISON DES PERFORMANCES EN ÉNERGIE PRIMAIRE D'UNE PAC ÉLECTRIQUE, D'UNE CHAUDIÈRE À CONDENSATION ET D'UNE SOLUTION HYBRIDE



# FONCTIONS COMPLÉMENTAIRES DE LA RÉGULATION

## EXEMPLES DE SOLUTIONS HYBRIDES

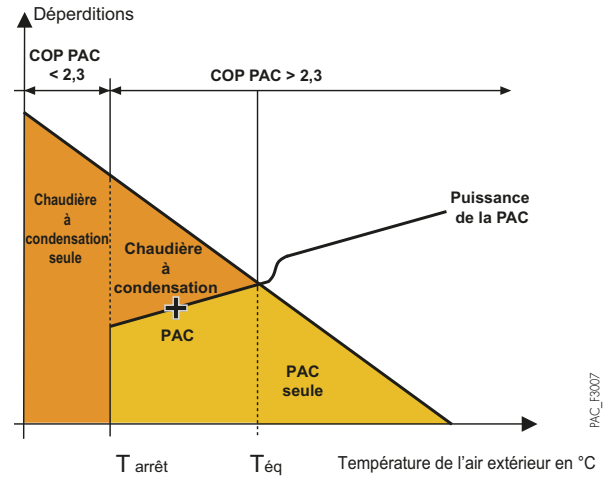
### EXEMPLE D'UNE SOLUTION HYBRIDE EN FONCTION DU COEFFICIENT D'ÉNERGIE PRIMAIRE

Le graphique ci-contre illustre les différentes solutions hybrides en fonction de la température de l'air extérieur et du coût des énergies.

Lorsque le COP de la PAC > 2,3 et que  $T_{air} > T_{eq}$  seule la PAC sera sollicitée. Pour  $T_{arrêt} < T_{air} < T_{eq}$ , la régulation gère la PAC associée à la chaudière. Lorsque le COP de la PAC < 2,3 la régulation ne gère plus que la chaudière.

Pour chaque configuration c'est donc la régulation qui décide quel générateur ou association de générateurs qui sera utilisée pour répondre aux besoins en chauffage et ecs.

Ce principe de gestion en fonction de l'énergie primaire est surtout valable dans l'habitat neuf.



### EXEMPLE D'UNE SOLUTION HYBRIDE EN FONCTION DU COÛT DES ÉNERGIES

Le graphique ci-dessous illustre le principe de fonctionnement de la solution hybride en fonction de la température de l'air extérieur et du coût des énergies.

Le calcul du rapport du prix des énergies R :

$$R = \frac{\text{prix de l'électricité (€/kWh)}}{\text{prix du gaz (€/kWh)}} = 0,15/0,07 = 2,1$$

(le prix des énergies tient compte de l'abonnement annuel)

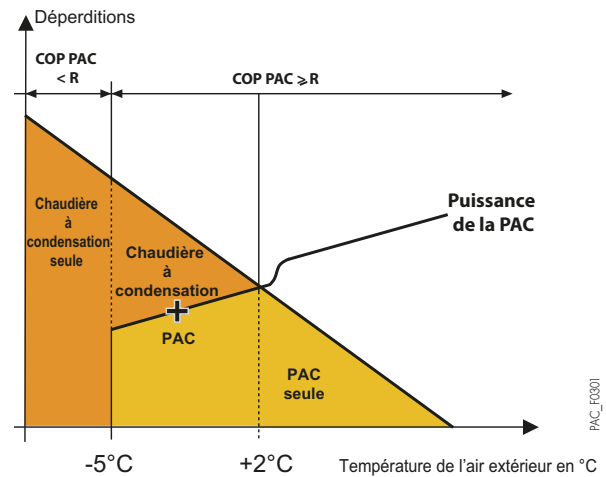
C'est le coefficient R (rapport du prix des énergies calculé) et la température de l'air extérieur qui sont utilisés comme paramètres par la régulation pour définir les différents modes de fonctionnement. Dans l'exemple ci-contre :

- La PAC est un modèle MONO AWP 11MR associé à une chaudière à condensation au gaz naturel
- Les générateurs sont installés dans une maison existante de 130 m<sup>2</sup> (département 67),

Lorsque le COP de la PAC > 2,1 et que  $T_{air} > +2\text{ °C}$ , la régulation gère uniquement la PAC pour répondre aux besoins de chauffage et de production ecs.

Lorsque le COP de la PAC > 2,1 et que  $-5\text{ °C} < T_{air} < +2\text{ °C}$ , la régulation gère la PAC associée à la chaudière. Lorsque le COP de la PAC < 2,1 la régulation ne gère plus que la chaudière.

Pour chaque configuration c'est donc la régulation qui décide quel générateur ou association de générateurs qui sera utilisée pour répondre aux besoins.



NB : Valeurs données à titre d'exemple

# LES OPTIONS DE LA POMPE À CHALEUR

DES HPI-M

## LES MODULES HYDRAULIQUES

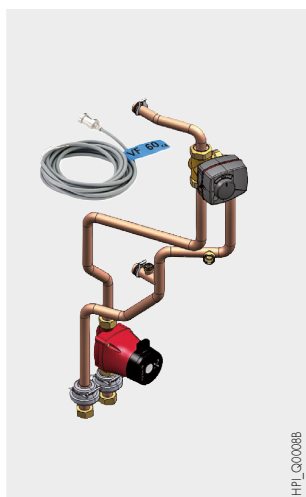
À partir des différents éléments présentés ci-dessous, il est possible en fonction de l'installation à réaliser, de constituer des kits de raccords hydrauliques complets.

### CHOIX DES OPTIONS EN FONCTION DES CIRCUITS RACCORDÉS

Type de circuit (1)	ecs		direct		direct + 1 vanne		direct + 2 x vanne		direct + 3 x vanne	
					Intégrée	Externe				
Tableau de commande DIEMATIC Evolution (1) (2)	options électriques:	1 x AD212	d'origine	-	1 x AD199	2 x AD199	2 x AD199	2 x AD199	2 x AD199	2 x AD199 + 1 x AD249
	options hydrauliques:	EH812	d'origine	HK21	HK22	HK22	HK22 EA141 - EA140 2 x EA144 + 2 x EA142	HK22 EA141 - EA140 3 x EA144 + 3 x EA142	HK22 EA141 - EA140 3 x EA144 + 3 x EA142	HK22 EA141 - EA140 3 x EA144 + 3 x EA142

(1) Chacun des circuits **chauffage** peut être complété au choix par un thermostat d'ambiance AD324, AD200, AD140 ou AD137 (2) Cascade de 9 pompes à chaleur possible

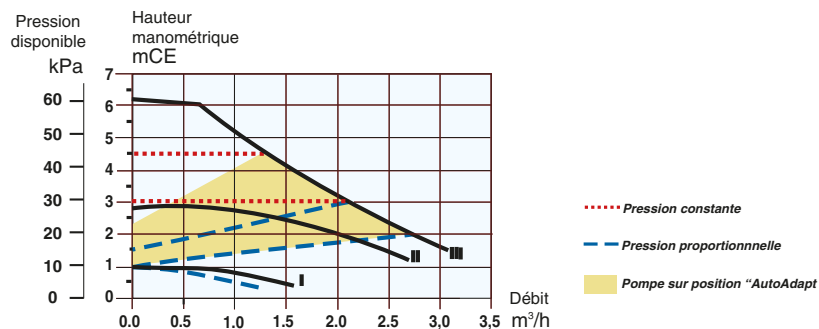
## OPTIONS MODULES HYDRAULIQUES



### KIT VANNE 3 VOIES INTERNE (AVEC MOTEUR ET SONDE DE DÉPART POUR VANNE MÉLANGEUSE) - COLIS HK21

Permet le raccordement d'un circuit avec vanne mélangeuse. Ce kit s'intègre sous l'habillage du MIT-M.

caractéristiques du circulateur chauffage équipant le kit vanne 3 voies



8575F118A



### KIT D'ADAPTATION VANNE 3 VOIES EXTERNE - COLIS HK22

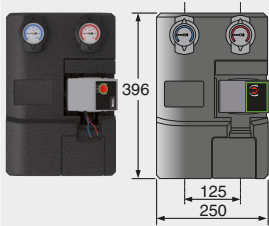
Permet le raccordement d'un 1 circuit avec vanne mélangeuse à l'extérieur du MIT-M.

# LES OPTIONS DE LA POMPE À CHALEUR

DES HPI-M

## OPTIONS MODULES HYDRAULIQUES (SUITE)

EA143



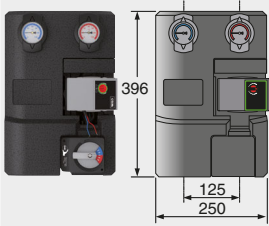
### MODULE HYDRAULIQUE POUR 1 CIRCUIT DIRECT - COLIS EA143 (AVEC POMPE À INDICE D'EFFICACITÉ ÉNERGÉTIQUE EEI < 0,23)

Entièrement monté, isolé et testé ; équipé d'une pompe, de thermomètres intégrés dans les vannes d'isolement, et d'un clapet antiretour intégré dans la vanne de retour.

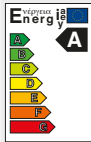
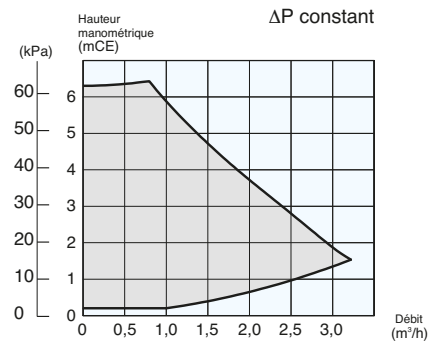
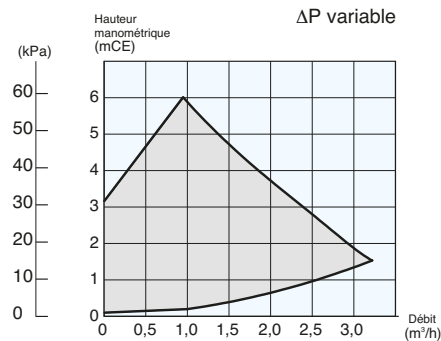
### MODULE HYDRAULIQUE POUR 1 CIRCUIT AVEC VANNE - COLIS EA144 (AVEC POMPE À INDICE D'EFFICACITÉ ÉNERGÉTIQUE EEI < 0,23)

Entièrement monté, isolé et testé ; équipé d'une pompe, d'une vanne mélangeuse 3 voies motorisée, de thermomètres intégrés dans les vannes d'isolement, et d'un clapet antiretour intégré dans la vanne de retour.

EA144



caractéristiques du circulateur WILO-YONOS PARA RS 25/6 équipant les modules EA143 et EA144

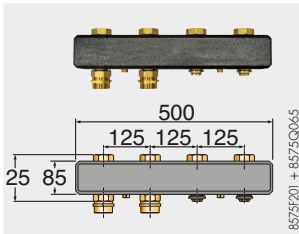


Piso\_ENERGIE\_AH8575Q062 + 8575200H8575Q063H8575200

8575\_F0202A

### COLLECTEUR POUR 2 OU 3 CIRCUITS - COLIS EA140

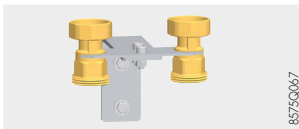
Dans le cas d'une installation avec 2 ou 3 circuits avec les modules EA143/144.



8575201 + 8575Q065

### CONSOLE MURALE POUR UN MODULE HYDRAULIQUE - COLIS EA142

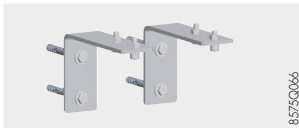
Cette console permet de fixer 1 module hydraulique pour circuit direct ou circuit avec vanne au mur. S'utilise quand l'un des 2 modules hydrauliques est monté seul. Elle intègre 2 raccords mâle/femelle en laiton.



8575Q067

### JEU DE 2 CONSOLES MURALES POUR COLLECTEUR - COLIS EA141

Permet de fixer le collecteur au mur.



8575Q066

### KIT DE LIAISON HYDRAULIQUE (LONGUEUR 1 M) - EH19

Kit de deux types flexibles hydraulique isolés d'une longueur de 1 mètre.



PAC\_Q0010

## OPTIONS DU GROUPE EXTÉRIEUR

### SUPPORT DE POSE AU SOL EN CAOUTCHOUC (LONGUEUR 600 MM) - COLIS EH879

Support en caoutchouc résistant, pour montage du groupe extérieur au sol.



PAC\_Q9720

### SUPPORT POUR POSE AWHP AU SOL - COLIS EH112

Support en PVC dur résistant, pour montage du groupe extérieur au sol. Les vis, rondelles et écrous sont compris pour un montage facile et rapide.



PAC\_Q0098

# LES OPTIONS

## LES KITS ISOLATION POUR CLIMATISATION PAR VENTILO-CONVECTEURS



HPI\_Q0011

**KIT ISOLATION MODE FROID POUR MIT-M - COLIS EH811**



HPI\_Q0009

**KIT ISOLATION MODE FROID POUR KIT VANNE 3 VOIES INTERNE (HK21) - COLIS HK25**

## PRÉPARATION ECS



8331Q019

**VANNE D'INVERSION CHAUFFAGE/E.C.S. - COLIS EH812**

Ce kit comprend la vanne d'inversion motorisée avec connecteur pour raccordement sur le tableau DIEMATIC Évolution et un contacteur. Il permet le raccordement du MIT-M à un préparateur ecs indépendant (BPB/BLC... par ex.).



BPB\_Q0001A

### PRÉPARATEUR EAU CHAUDE SANITAIRE :

- BLC 150 À 300 - COLIS EC609 À EC611
- BEPC 300 - COLIS ER615

Afin d'optimiser les performances en eau chaude sanitaire, nous recommandons les combinaisons PAC/Préparateurs ecs suivantes :

Un exemple d'installation combinant une pompe à chaleur et un préparateur ecs BLC est présenté en page 22.

MODÈLES	CAPACITÉ (l)	HPI-M		
		6 MR	8 MR	11 MR/TR
BPB 150	150	●	●	●
BPB 200	200	●	●	●
BPB 300	300	○	○	●
BEPC 300	300	●	●	●

● Combinaison conseillée ○ Combinaison déconseillée



PAC\_Q0002

**KIT DE RACCORDEMENT PAC/PRÉPARATEUR ECS BLC - COLIS EH149**

## LES AUTRES ACCESSOIRES



### BALLON TAMPON B 80 T - COLIS EH85

Ce ballon de 80 litres permet de limiter le fonctionnement en court-cycle du compresseur et d'avoir une réserve pour la phase de dégivrage sur les pompes à chaleur Air/Eau réversibles. Il est également recommandé pour toutes les PAC raccordées sur des installations dont le volume d'eau est inférieur à 5 l/kW de puissance calorifique.

**EXEMPLE:** Puissance PAC = 10 kW  
Volume mini. dans l'installation : 50 litres  
Dimensions : H 850 x L 440 x P 450 mm



### BALLON TAMPON B 150 T - COLIS EH60

Ce ballon de 150 litres permet de limiter le fonctionnement en court-cycle du compresseur et d'avoir une réserve pour la phase de dégivrage sur les pompes à chaleur Air/Eau réversibles. Il est également recommandé pour toutes les PAC raccordées sur des installations dont le volume d'eau est inférieur à 5 l/kW de puissance calorifique.

Dimensions : H 982 x Ø 600 mm

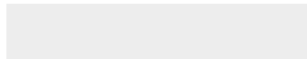


### KIT FILTRE FERNOX TF1 - COLIS EH896



### SOUPAPE DIFFÉRENTIELLE - COLIS HK150

Soupape différentielle à installer sur le réseau de chauffage équipé de robinet thermostatique afin de garantir le débit minimum au niveau du MIV-S.



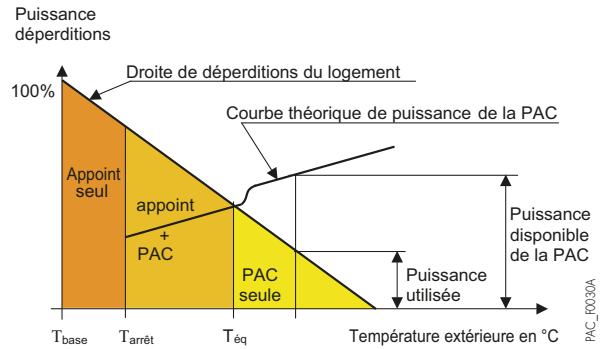
### KIT DOSSERET REMPLISSAGE AUTOMATIQUE - COLIS EH726

## DIMENSIONNEMENT DES PAC AIR/EAU

Le dimensionnement de la PAC se fait par rapport au calcul de déperditions thermiques. Les déperditions thermiques sont calculées selon la norme NF EN 12831 et le complément national NF P 52-612/CN. Les déperditions sont calculées pour les pièces chauffées par la PAC, elles se décomposent en :

- déperditions surfaciques à travers les parois,
- déperditions linéiques au niveau des liaisons des différentes surfaces,
- déperditions par renouvellement d'air et par infiltration.

Les pompes à chaleur Air/Eau qui n'arrivent pas seules à compenser les déperditions d'une habitation car leur puissance diminue quand la température extérieure diminue et elles s'arrêtent même de fonctionner à une température dite température d'arrêt. Cette température est de  $-20^{\circ}\text{C}$  pour notre gamme HPI-M. Un appoint électrique ou hydraulique par chaudière est alors nécessaire. La température d'équilibre correspond à la température extérieure à laquelle la puissance de la PAC est égale aux déperditions.



### ! POUR UN DIMENSIONNEMENT OPTIMUM, IL EST CONSEILLÉ DE RESPECTER LES RÈGLES SUIVANTES

- 70 % des déperditions  $\leq$  Puissance PAC à  $T_o \leq 100$  % des déperditions où  $T_o = T_{base}$  si  $T_{arrêt} < T_{base}$  et  $T_o = arrêt$  dans le cas contraire (prendre une valeur de 80% si l'inertie du bâtiment est légère, par exemple ossature bois)
- Puissance PAC à  $T_{base}$  + Puissance appoint = 120 % des déperditions

$T_{base}$  = Température extérieure de base,

$T_{éq}$  = Température d'équilibre,

$T_{arrêt}$  = Température d'arrêt (voir tableaux page 4).

En respectant ces règles de dimensionnement on obtient, suivant les cas, des taux de couverture allant d'environ 80 % jusqu'à plus de 90 %.



Pour le dimensionnement, nous recommandons d'utiliser la table AWHP disponible sur le site :

[http://pro.dedietrich-thermique.fr/fr/site\\_pro/logiciels/diemasoft/diematools\\_la\\_boite\\_a\\_outils](http://pro.dedietrich-thermique.fr/fr/site_pro/logiciels/diemasoft/diematools_la_boite_a_outils)

# DIMENSIONNEMENT D'UNE INSTALLATION

DE PAC HPI

## TABLEAUX DE SÉLECTION

Ces tableaux permettent une définition simplifiée de la puissance PAC à installer.



Nous recommandons vivement l'usage de notre outil de dimensionnement pour la sélection de la PAC disponible sur le site (accès PRO):

[http://pro.dietrich-thermique.fr/fr/site\\_pro/logiciels/diemaosoft/diemaotools\\_la\\_boite\\_a\\_outils](http://pro.dietrich-thermique.fr/fr/site_pro/logiciels/diemaosoft/diemaotools_la_boite_a_outils)

### • MONOPHASÉS HPI-M POUR UN DÉPART À 35°C (PLANCHER CHAUFFANT)

DÉPERDITIONS EN KW	3	4	5	6	7	8	9	10	11	12	13	14	15	16
0														11 MR + 6
-1									8 MR + 2					
-2									8 MR + 2	8 MR + 6 ou 11 MR + 2			11 MR + 6	
-3														
-4									8 MR + 4					
-5														
-6														
-7														
-8									8 MR + 4					
-9														
-10	6 MR + 2	6 MR + 2	6 MR + 2	6 MR + 2										
-11														
-12									8 MR + 6					
-13														
-14														
-15														
-16														
-17														
-18														
-19														
-20				6 MR + 4										

### • MONOPHASÉS HPI-M POUR UN DÉPART À 55 °C (RADIATEUR MOYENNE TEMPÉRATURE)

DÉPERDITIONS EN KW	3	4	5	6	7	8	9	10	11	12	13	14	15	16
0														
-1														
-2														
-3														
-4														
-5	6 MR + 2	6 MR + 2	6 MR + 2	6 MR + 4										
-6														
-7														
-8														
-9														
-10														
-11														
-12														
-13														
-14														
-15	6 MR + 4	6 MR + 4	6 MR + 6	8 MR + 6	Relève chaudière	Relève chaudière	Relève chaudière	Relève chaudière	Relève chaudière	Relève chaudière	Relève chaudière			
-16														
-17														
-18														
-19														
-20														

+... : appoint électrique ou hydraulique minimum nécessaire en kW

#### REMARQUES

- Les déperditions doivent être déterminées de manière précise et sans coefficient de surpuissance,
- + 2, + 4... correspond à l'appoint électrique ou hydraulique minimum nécessaire en kW,
- L'appoint électrique est de 6 kW max. et nécessite une alimentation monophasé,
- Dans le cas d'installations avec relève chaudière, il est possible de sélectionner une PAC monophasée légèrement sous-dimensionnée pour ne pas devoir à remplacer le coffret électrique,
- En dessous de la température extérieure d'arrêt de la PAC (-20 °C) seuls les appoints électriques ou hydrauliques fonctionnent.





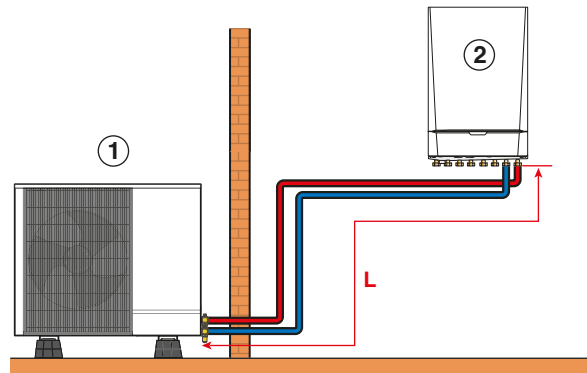
# RENSEIGNEMENTS NÉCESSAIRES À L'INSTALLATION

## DISTANCES MAXIMALES

### DISTANCES MAXIMALES DE RACCORDEMENT (VOIR REPRÉSENTATION CI-DESSOUS)

HPI	6/8/11 MR
Ø raccord sortie d'eau	G1"
Ø raccord entrée d'eau	G1"
L (m)	0 - 20

L : distance minimale-maximale de raccordement entre le module intérieur et le groupe extérieur.  
**IMPORTANT** : respecter un diamètre intérieur supérieur ou égale à 20 mm



L : distance maximale de connexion  
 ① Groupe extérieur  
 ② Module intérieur MIT-M

## INTÉGRATION ACOUSTIQUE DES POMPES À CHALEUR

### DÉFINITIONS

Les performances acoustiques des groupes extérieurs sont définies par les 2 grandeurs suivantes :

- **La puissance acoustique Lw exprimée en dB(A)** : elle caractérise la capacité d'émission sonore de la source indépendamment de son environnement. Elle permet de comparer des appareils entre eux.
- **La pression acoustique Lp exprimée en dB(A)** : c'est la grandeur qui est perçue par l'oreille humaine, elle dépend de paramètres comme la distance par rapport à la source, la taille et la nature des parois du local. Les réglementations se basent sur cette valeur. Ces valeurs sont disponibles dans nos certificats de performances.

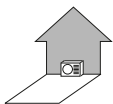
### NUISANCE SONORE

La réglementation concernant le bruit du voisinage se trouve dans le décret du 31/08/2006 et dans la norme NF S 31-010. La nuisance sonore est définie par l'émergence qui est la différence entre le niveau de pression acoustique mesuré lorsque l'appareil est à l'arrêt comparé au niveau mesuré lorsque l'appareil est en fonctionnement au même endroit.

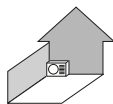
- La différence maximale autorisée est :
- le jour (7h-22h) : 5 dB (A)
  - la nuit (22h-7h) : 3 dB (A).

### RECOMMANDATIONS POUR L'INTÉGRATION ACOUSTIQUE DU MODULE EXTÉRIEUR

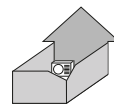
- Ne pas le placer à proximité de la zone nuit,
- Éviter la proximité d'une terrasse, ne pas installer le module face à une paroi. L'augmentation du niveau de bruit due à la configuration d'installation est représentée dans les schémas ci-dessous :



Le module placé contre un mur : + 3 dB(A)



Le module placé dans un coin : + 6 dB(A)



Le module placé dans une cour intérieure : + 9 dB(A)

- Les différentes dispositions ci-dessous sont à proscrire :



La ventilation dirigée vers la propriété voisine



Le module disposé à la limite de propriété



Le module placé sous une fenêtre

- Afin de limiter les nuisances sonores et la transmission des vibrations, nous préconisons :
  - l'installation du module extérieur sur un châssis métallique ou un socle d'inertie. La masse de ce socle doit être au minimum 2 fois la masse du module et il doit être indépendant du bâtiment. Dans tous les cas il faut monter des plots anti-vibratiles pour diminuer la transmission des vibrations.
  - Pour la traversée de parois des liaisons frigorifiques, l'utilisation de fourreaux adaptés,
  - Pour les fixations, l'utilisation de matériaux souples et anti-vibratiles,
  - La mise en place, sur liaisons frigorifiques, de dispositifs d'atténuation des vibrations comme des boucles, des lyres ou des coudes.
  - Il est également recommandé de mettre en place un dispositif d'atténuation acoustique sous forme :
    - d'un absorbant mural à installer sur le mur derrière le module,
    - d'un écran acoustique : la surface de l'écran doit être supérieure aux dimensions du module extérieur et doit être positionné au plus près de celui-ci tout en permettant la libre circulation d'air. L'écran doit être en matériau adapté comme des briques acoustiques, des blocs de béton revêtus de matériaux absorbants. Il est également possible d'utiliser des écrans naturels comme des talus de terre.

HPI\_M\_F2001

HPI\_F0029

HPI\_F0029

# RENSEIGNEMENTS NÉCESSAIRES À L'INSTALLATION

## RACCORDEMENT ÉLECTRIQUE

L'installation électrique des PAC doit être réalisée selon les Règles de l'Art et conformément aux normes en vigueur, aux décrets et aux textes en découlant et en particulier à la norme NF C 15 100.

## PRÉCONISATION DES SECTIONS DE CÂBLES ET DES DISJONCTEURS À METTRE EN ŒUVRE

PAC HPI-M	TYPE	INTENSITÉ MAXIMALE	GROUPE EXTÉRIEUR		GROUPE INTÉRIEUR		BUS DE COMMUNICATION
			ALIMENTATION GROUPE EXTÉRIEUR		ALIMENTATION MODULE INTÉRIEUR MIT-M		
			SC (mm <sup>2</sup> )	COURBE C* DJ	SC (mm <sup>2</sup> )	COURBE C DJ	
6 MR	Mono	13	3 x 2,5	16 A	3 x 1,5	10 A	2 x 0,75
8 MR	Mono	17	3 x 2,5	25 A	3 x 1,5	10 A	2 x 0,75
11 MR	Mono	29,5	3 x 4	32 A	3 x 1,5	10 A	2 x 0,75

APPOINT ÉLECTRIQUE	SC	DJ
MONO: 2 à 6 kW (II)	3 x 6 mm <sup>2</sup>	Courbe C, 32 A

**LÉGENDE**  
 SC = Section des Câbles en mm<sup>2</sup>  
 DJ = Disjoncteur  
 \* moteur protection différentielle

## RACCORDEMENT HYDRAULIQUE

Le module intérieur MIT-M des pompes à chaleur HPI-M est entièrement équipé pour le raccordement d'un circuit direct (radiateurs ou plancher chauffant): circulateur à indice d'efficacité énergétique (EEI < 0,23), vase d'expansion (10 litres), soupape de sécurité chauffage, manomètre, purgeur, bouteille de découplage intégré de 40 litres, débitmètre,...

### ! IMPORTANT

Il est obligatoire de mettre en place les moyens nécessaires afin de garantir la sécurité de l'installation. Le module MIT-M n'étant pas compatible avec un réseau glycolé, il doit être mise en eau pure uniquement.

La régulation assurera la protection de l'installation contre les risques de gel en garantissant une température minimum dans le circuit lorsque l'installation sera en « hors gel » ou qu'il n'y a pas de demande.

Dans les rares cas de coupure électrique prolongée et par température négative, **nous recommandons la mise en place de soupapes thermiques de type « Exogel »** ou équivalentes afin d'assurer la protection de l'échangeur à plaques et des liaisons hydrauliques. Afin d'assurer une vidange du circuit de chauffage rapide, **nous recommandons la mise de 2 soupapes thermiques, en entrée et en sortie du groupe extérieur.**

**RAPPEL :** les capsules de ces vannes sont à remplacer tous les 2 ans lors de l'entretien périodique.

Nous ne préconisons pas de glycoler l'installation pour les raisons suivantes :

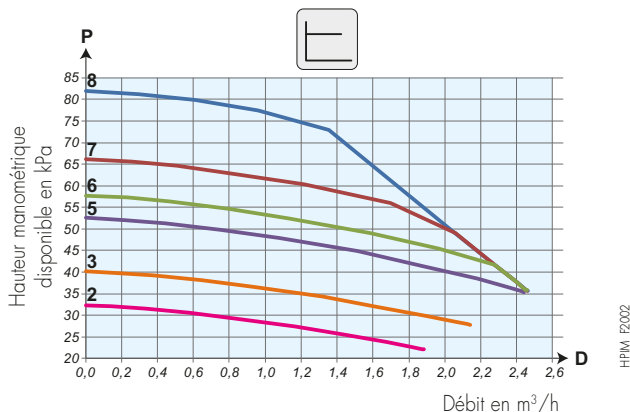
- pertes de performances
- pertes de charge importantes
- coût d'entretien élevé
- nocif pour le circuit de chauffage (joints)
- purge des circuits

## HAUTEUR MANOMÉTRIQUE

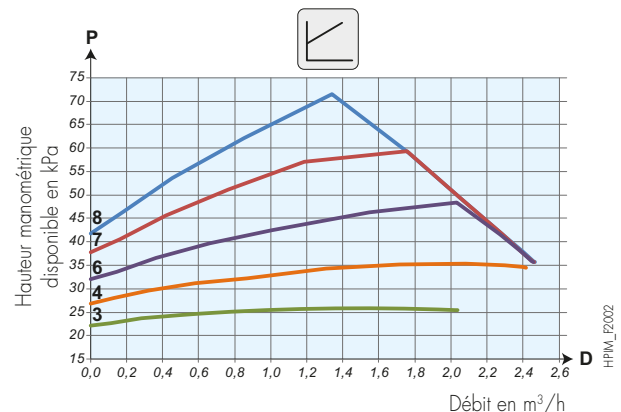
MODÈLE	MONO AWHP	6 MR	8 MR	11 MR
Hauteur manométrique disponible au débit nominal (circuit primaire)	kPa	75	65	50

## HAUTEUR MANOMÉTRIQUE DISPONIBLE POUR LE CIRCUIT CHAUFFAGE

### • PRESSION VARIABLE



### • PRESSION CONSTANTE



### LÉGENDE

P Pression disponible (kPa)  
 D Débit d'eau en mètre cube par heure (m<sup>3</sup>/h)  
 2 Vitesse 2

3 Vitesse 3  
 4 Vitesse 4  
 5 Vitesse 5

6 Vitesse 6  
 7 Vitesse 7  
 8 Vitesse 8

# RENSEIGNEMENTS NÉCESSAIRES À L'INSTALLATION

## DIMENSIONNEMENT DU BALLON TAMPON

Le volume d'eau contenu dans l'installation de chauffage doit pouvoir emmagasiner toute l'énergie fournie par la PAC durant son temps minimal de fonctionnement. Par conséquent, le volume tampon correspond au volume d'eau minimal demandé auquel on soustrait la contenance du réseau.

- La mise en place d'un ballon tampon est recommandée pour les installations dont le volume d'eau est inférieur à 5 l/kW de puissance calorifique de la PAC (tenir compte des 40 l du MIT-M).
- L'augmentation de volume dans une installation, permet de limiter le fonctionnement en court cycle du compresseur (plus le volume d'eau est important et plus le nombre de démarrages du compresseur sera réduit et plus sa durée de vie sera longue).

## RÈGLE DE CALCUL DU VOLUME TAMPON

Pour estimer le volume tampon associé à une installation, on peut utiliser les 2 règles suivantes :

- Installation avec un plancher chauffant : 6 litres/kW
- Installation avec des radiateurs ou des ventilo-convecteurs : 5 litres/kW

volume minimum (litre) dans une installation de chauffage en fonction du modèle de PAC HPI-M

MODÈLE DE PAC	INSTALLATION AVEC PLANCHER CHAUFFANT	INSTALLATION AVEC RADIATEURS	INSTALLATION AVEC VENTIL-CONVECTEURS
HPI-M 6 MR	29	27	26
HPI-M 8 MR	57	47	44
HPI-M 11 MR	83	65	58

NB : Déduire les 40 litres intégrés dans le MIT-M

volume du vase d'expansion

• installation de type plancher chauffant : température maximale de 40 °C

HAUTEUR STATIQUE	PRESSION DE GONFLAGE DU VASE D'EXPANSION	VOLUME DU VASE D'EXPANSION EN FONCTION DU VOLUME DE L'INSTALLATION (EN LITRES)							
		75	100	125	150	175	200	225	250
5 m	1 bar	7	7	8	8	8	9	9	9
10 m	1,3 bar	7	8	8	9	9	10	10	11
15 m	1,8 bar	10	10	11	11	12	13	13	14

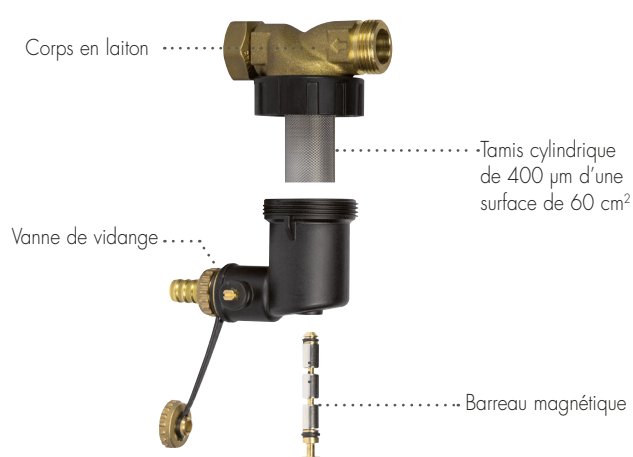
• installation de type radiateurs : température maximale de 70 °C

HAUTEUR STATIQUE	PRESSION DE GONFLAGE DU VASE D'EXPANSION	VOLUME DU VASE D'EXPANSION EN FONCTION DU VOLUME DE L'INSTALLATION (EN LITRES)							
		75	100	125	150	175	200	225	250
5 m	1 bar	8	9	10	11	12	13	14	15
10 m	1,3 bar	9	11	12	13	14	15	16	17
15 m	1,8 bar	12	13	15	16	18	19	21	22

## FILTRE MAGNÉTIQUE

Le **filtre magnétique à tamis** est une réponse technique sûre et durable pour garantir dans le temps le bon fonctionnement de nos solutions pompes à chaleur. **Toutes nos pompes à chaleur** et systèmes hybrides **sont équipés d'usine** d'un tout nouveau filtre conçu par Caleffi et spécifiquement adapté à nos produits.

Ce filtre se compose d'un tamis avec une grande surface de collecte, trois fois plus importante qu'un filtre à tamis classique et d'un barreau magnétique à très grande capacité afin de retenir tous types de particules se trouvant dans le réseau de chauffage. Il assure également la fonction de **pot à boues** et possède une **vanne de vidange** intégrée, manipulable avec le dos du bouchon afin de chasser les résidus collectés.



PAC\_10230



### IMPORTANT

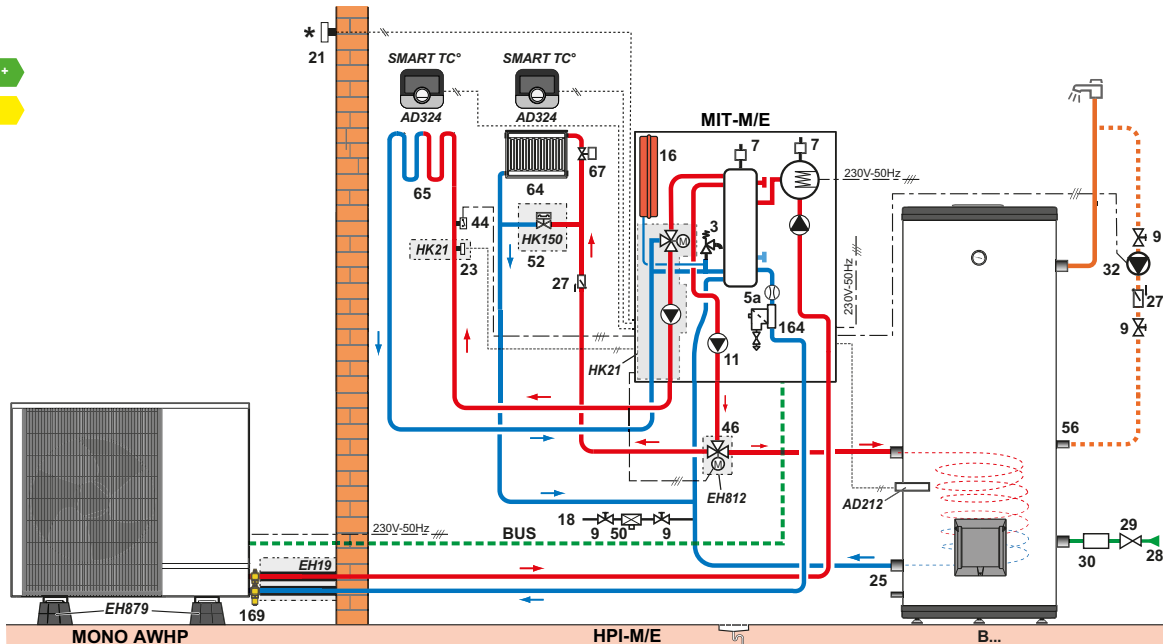
La mise en place de ce filtre ne déroge pas au respect des règles de l'art d'installation et de mise en service. Le nettoyage simple et rapide du filtre doit être effectué systématiquement lors de chaque entretien annuel et en cas de débit insuffisant. Merci de respecter les caractéristiques requises pour l'eau de chauffage indiquées en notice. Toute infiltration d'air dans le circuit hydraulique est à proscrire, il est important de s'assurer du bon dimensionnement du vase d'expansion et de sa pression de gonflage.

# EXEMPLES D'INSTALLATIONS

## POMPE À CHALEUR HPI-M AVEC MODULE INTÉRIEUR MIT-M/E

- 1 circuit direct "radiateurs"
- 1 circuit avec vanne mélangeuse intégrée (colis HK21)
- 1 circuit ecs par préparateur indépendant

Système

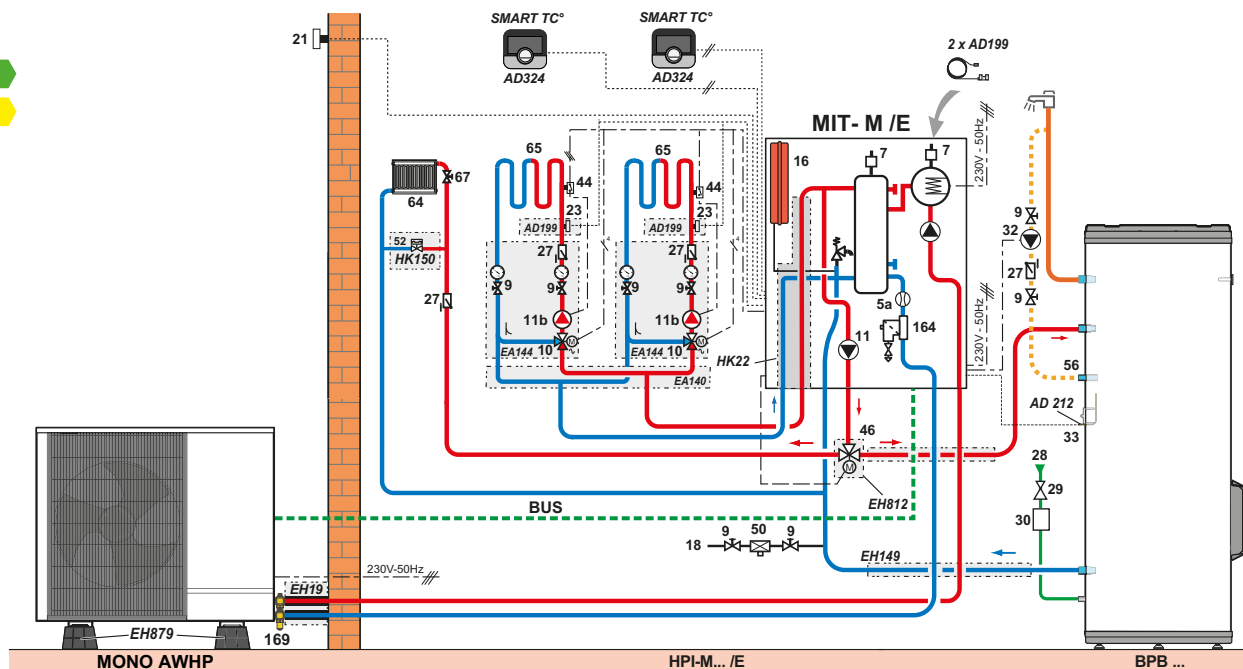


Souppes thermiques de type « Exogel » non fournies  
 \* Élément faisant partie de la livraison.

## POMPE À CHALEUR HPI-M AVEC MODULE INTÉRIEUR MIT-M

- 1 circuit direct "radiateurs"
- 2 circuits avec vanne mélangeuse
- 1 circuit ecs par préparateur indépendant

Système



Souppes thermiques de type « Exogel » non fournies  
 \* Élément faisant partie de la livraison.

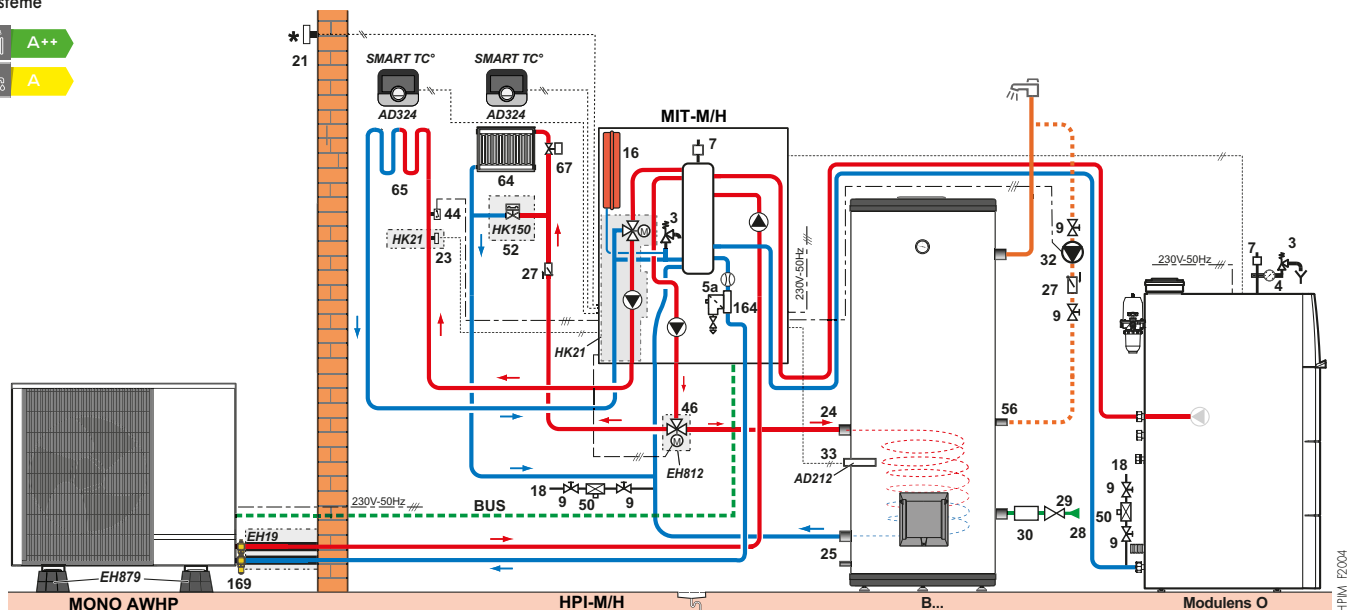
LÉGENDE: voir page 26

# EXEMPLES D'INSTALLATIONS

## POMPE À CHALEUR HPI-M AVEC MODULE INTÉRIEUR MIT-M/H

- 1 circuit direct "radiateurs"
- 1 circuit avec vanne mélangeuse intégrée (colis HK21)
- 1 circuit ecs par préparateur indépendant
- 1 chaudière "chauffage seul" en appoint

Système

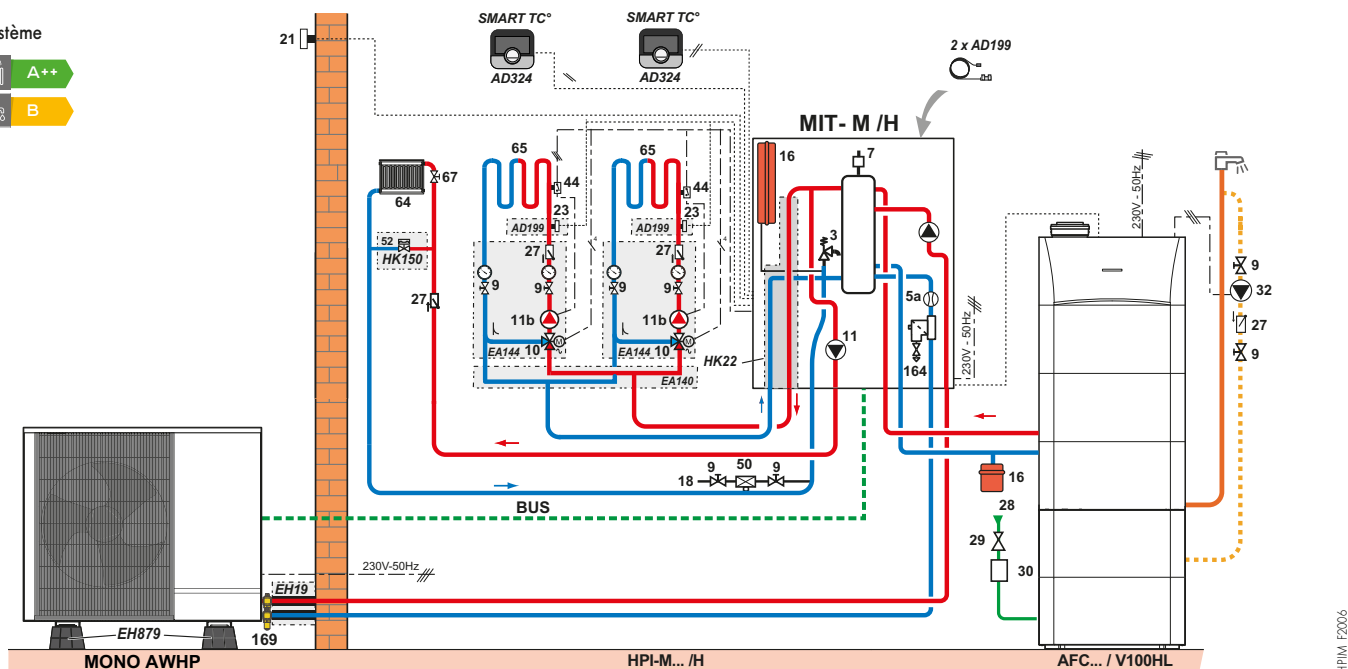


Soupapes thermiques de type « Exogel » non fournies  
 \* Élément faisant partie de la livraison.

## POMPE À CHALEUR HPI-M AVEC MODULE INTÉRIEUR MIT-M/H

- 1 circuit direct "radiateurs"
- 2 circuits avec vanne mélangeuse plancher chauffant
- 1 circuit avec préparateur ecs intégré en appoint

Système



Soupapes thermiques de type « Exogel » non fournies

LÉGENDE: voir page 26

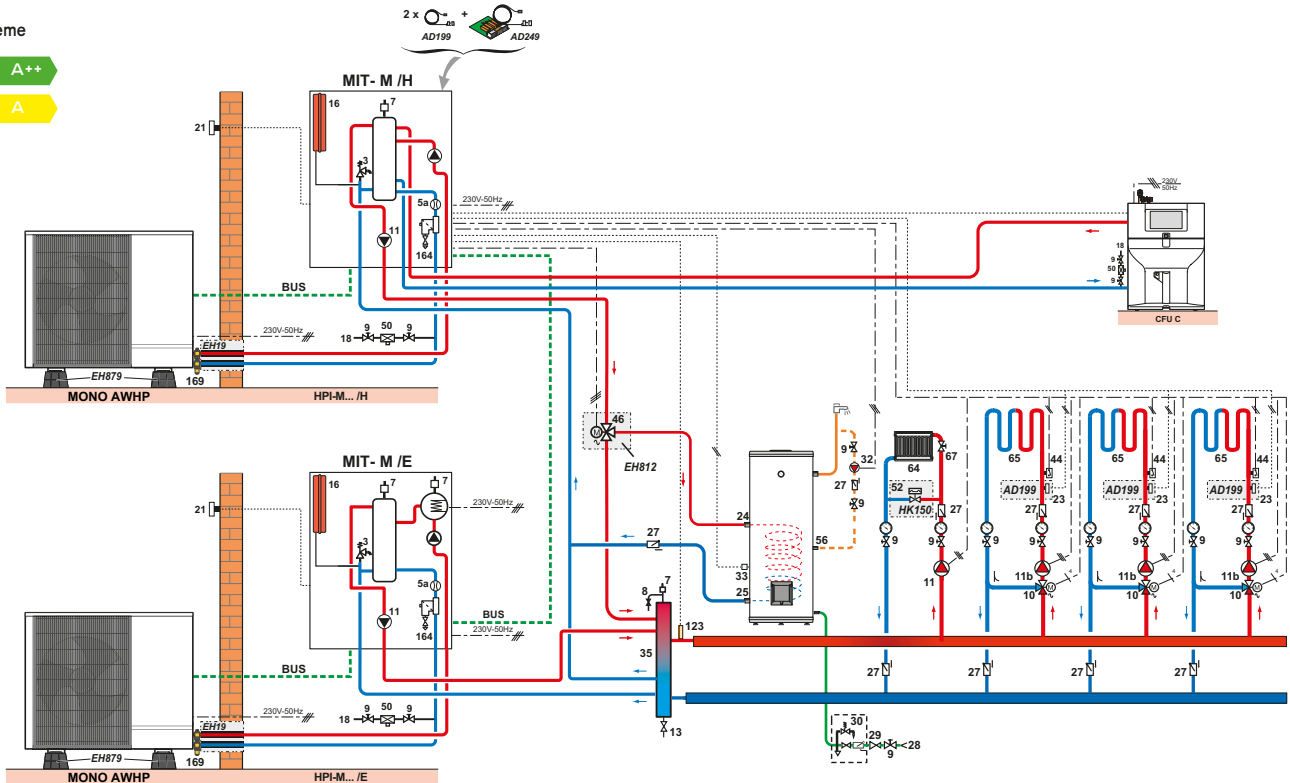


# EXEMPLES D'INSTALLATIONS

## 2 POMPES À CHALEUR HPI-M AVEC MODULES INTÉRIEURS MIT-M/E ET /H EN CASCADE (MODE CHAUFFAGE UNIQUEMENT) ET UNE CHAUDIÈRE EXISTANTE

- 1 circuit « radiateurs »
- 3 circuits avec vanne mélangeuse
- 1 circuit « chauffage seul » en appoint
- 1 circuit ecs par préparateur indépendant

Système



Soupapes thermiques de type « Exogel » non fournies



Le raccordement de 2 et jusqu'à 9 HPI en cascade n'est possible qu'en mode chauffage

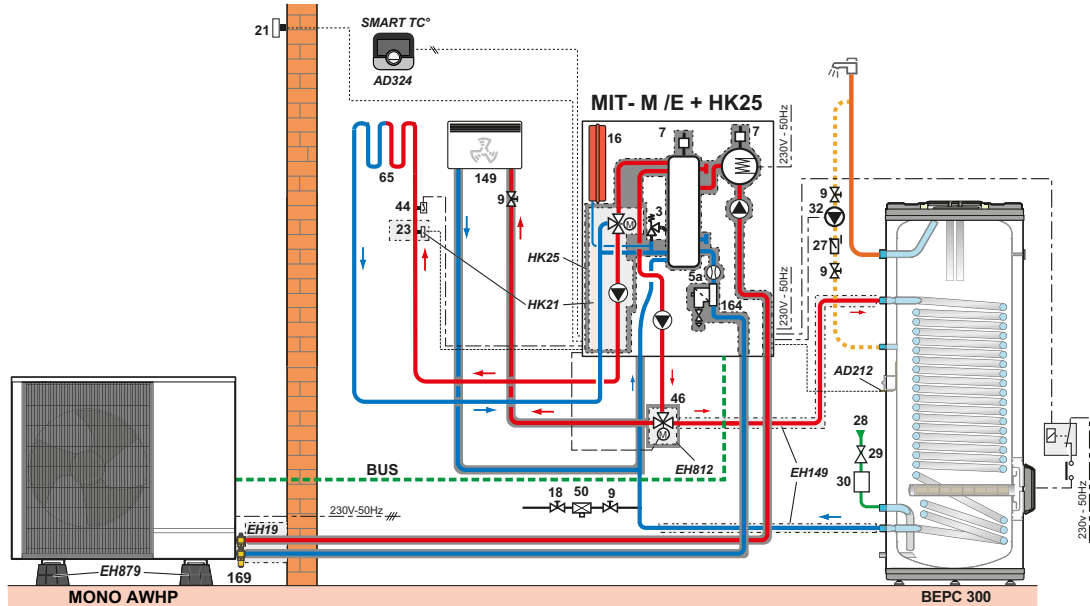
HPI-M\_12008



## POMPE À CHALEUR HPI-M AVEC MODULE INTÉRIEUR MIT-M/E, AVEC KIT D'ISOLATION HK25 ET EH811, AVEC APPOINT ÉLECTRIQUE

- 1 circuit avec vanne mélangeuse
- 1 circuit climatisation avec ventilo-convecteurs (avec colis HK21 et HK25)
- 1 circuit ecs avec préparateur indépendant

Système



HPIM\_E2009

Soupapes thermiques de type « Exogel » non fournies

### LÉGENDE

- |     |   |     |  |      |  |
|-----|---|-----|--|------|--|
| 3   | Soupape de sécurité 3 bar                           | 32  | Pompe de bouclage sanitaire  | 112a | Sonde capteur solaire  |
| 4   | Manomètre   | 35  | Bouteille de découplage  | 112b | Sonde ecs préparateur solaire                                    |
| 5a  | Contrôleur de débit                                 | 44  | Thermostat de sécurité 65 °C à réarmement manuel pour plancher chauffant | 114  | Circuit de remplissage et de vidange du circuit primaire solaire |
| 7   | Purgeur automatique                                 | 46  | Vanne d'inversion chauffage/ecs  | 115  | Robinet thermostatique de distribution par zone                  |
| 9   | Vanne de sectionnement                              | 50  | Disconnecteur  | 117  | Vanne 3 voies d'inversion  |
| 10  | Vanne mélangeuse 3 voies                            | 51  | Robinet thermostatique   | 123  | Sonde départ cascade   |
| 11  | Accélérateur chauffage                              | 52  | Soupape différentielle   | 126  | Régulation solaire   |
| 11b | Pompe pour circuit chauffage avec vanne mélangeuse  | 61  | Thermomètre  | 129  | Duo-tubes  |
| 13  | Vanne de chasse                                     | 64  | Circuit chauffage direct: radiateurs                                     | 130  | Dégazeur à purge manuelle  |
| 16  | Vase d'expansion                                    | 65  | Circuit chauffage: plancher chauffant                                    | 131  | Champ de capteurs  |
| 18  | Dispositif de remplissage                           | 67  | Robinet à tête manuelle  | 133  | Thermostat d'ambiance  |
| 21  | Sonde extérieure                                    | 81  | Résistance électrique  | 146  | Ventilo-convecteur   |
| 23  | Sonde départ après vanne mélangeuse                 | 84  | Robinet d'arrêt avec clapet anti-retour déverrouillable                  | 151  | Vanne 4 voies motorisée  |
| 26  | Pompe de charge                                     | 85  | Pompe circuit primaire solaire   | 164  | Filtre magnétique  |
| 27  | Clapet anti-retour                                  | 87  | Soupape de sécurité tarée à 6 bar  | 169  | Soupape thermique de type « Exogel »                             |
| 28  | Entrée eau froide sanitaire                         | 89  | Réceptacle pour fluide solaire   |      |  |
| 29  | Réducteur de pression                               | 109 | Mitigeur thermostatique  |      |  |
| 30  | Groupe de sécurité sanitaire taré et plombé à 7 bar |     |  |      |  |



Empty rectangular box for notes.



## DE DIETRICH - FABRICANT DE POMPE À CHALEUR DEPUIS 1981

Fabrication 100 % française des modules intérieurs de pompes à chaleur.

Le centre de Recherche & Développement international de Pompe à Chaleur est basé à Mertzwiller en France.

Depuis 2015, De Dietrich possède le 1<sup>er</sup> laboratoire constructeur thermique et acoustique accrédité COFRAC en Europe.



### Recommandations importantes

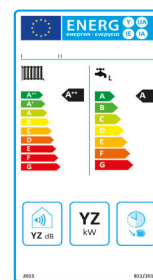
Afin d'exploiter au mieux les performances des pompes à chaleur pour un confort optimal et de prolonger au maximum leur durée de vie, il est recommandé d'apporter un soin particulier à leur installation, mise en service et à leur entretien ; pour cela se conformer aux différentes notices jointes aux appareils. Par ailleurs, De Dietrich propose dans son catalogue la mise en service des pompes à chaleur ; l'établissement d'un contrat de maintenance est également vivement conseillé.



Avec les ECO-SOLUTIONS De Dietrich vous bénéficiez de la dernière génération de produits et de systèmes multi-énergies, plus simples, plus performants et plus économiques, pour votre confort et dans le respect de l'environnement.

L'étiquette énergie associée au label ECO-SOLUTIONS vous indique la performance du produit.

[www.ecosolutions.dedietrich-thermique.fr](http://www.ecosolutions.dedietrich-thermique.fr)



# De Dietrich



BDR THERMEA France

S.A.S. au capital social de 229 288 696 €

57, rue de la Gare - 67580 Mertzwiller

Tél. 03 88 80 27 00 - Fax 03 88 80 27 99

[www.dedietrich-thermique.fr](http://www.dedietrich-thermique.fr)