



# **Manuel d'Installation et d'Utilisation**

## **M-Thermur Arctic - Mural Hydrokit**

HB-A60/CD30GN8-B  
HB-A100/CD30GN8-B  
HB-A160/CD30GN8-B  
HB-A60/CDS90GN8-B  
HB-A100/CDS90GN8-B  
HB-A160/CDS90GN8-B



**REMARQUE IMPORTANTE:**

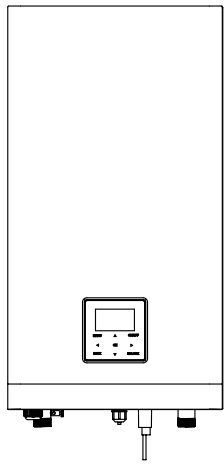
Merci d'avoir fait confiance à notre produit. Avant d'utiliser votre unité, veuillez lire attentivement ce manuel et le conserver pour toute référence future.

# TABLE DES MATIÈRES

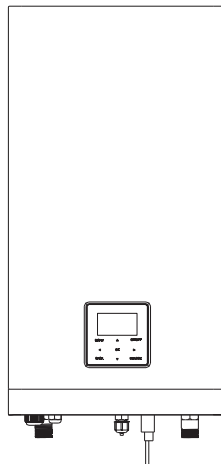
<b>1 CONSIGNES DE SECURITE</b> .....	02
<b>2 AVANT L'INSTALLATION</b> .....	08
<b>3 SITE D'INSTALLATION</b> .....	08
<b>4 PRÉCAUTIONS D'INSTALLATION</b>	
• 4.1 Dimensions.....	10
• 4.2 Exigences d'installation .....	10
• 4.3 Espace requis pour l'entretien .....	11
• 4.4 Montage de l'unité intérieure .....	12
• 4.5 Connexion de serrage .....	12
<b>5 INTRODUCTION GÉNÉRALE</b> .....	13
<b>6 ACCESSOIRES</b> .....	14
<b>7 APPLICATIONS TYPIQUES</b> .....	15
• 7.1 Application 1 .....	15
• 7.2 Application 2 .....	16
• 7.3 Application 3 .....	17
• 7.4 Application 4 .....	19
• 7.5 Application 5 .....	21
• 7.6 Application 6 .....	23
<b>8 APERÇU DE L'UNITÉ</b> .....	21
• 8.1 Démontage de l'unité.....	25
• 8.2 Composants principaux.....	25
• 8.3 Boîtier de commande électronique.....	27
• 8.4 Tuyauterie de réfrigérant .....	29
• 8.5 Tuyauterie d'eau .....	29
• 8.6 Remplissage de l'eau .....	34
• 8.7 Remplissage de l'eau .....	35
• 8.8 Remplissage de l'eau .....	35
<b>9 DEMARRAGE ET CONFIGURATION</b> .....	42
• 9.1 Courbes climatiques.....	47
• 9.2 Présentation des paramètres de commutateur DIP .....	48
• 9.3 Démarrage initial à basse température ambiante extérieure .....	49
• 9.4 Contrôles avant utilisation .....	49
• 9.5 Réglage de la pompe .....	50
• 9.6 Réglages sur site.....	51
<b>10 TEST DE FONCTIONNEMENT ET VERIFICATIONS FINALES</b> .....	58
• 10.1 Vérifications finales .....	63
• 10.2 Exécution du test de fonctionnement (manuellement) .....	63

<b>11 MAINTENANCE ET ENTRETIEN .....</b>	<b>63</b>
<b>11 DÉPANNAGE .....</b>	<b>63</b>
• 12.1 Conditions générales.....	64
• 12.2 Symptômes généraux .....	64
• 12.3 Paramètre de fonctionnement .....	66
• 12.4 Codes d'erreur.....	68
<b>13 SPÉCIFICATIONS TECHNIQUES .....</b>	<b>71</b>
<b>14 INFORMATIONS SUR LA MAINTENANCE .....</b>	<b>72</b>

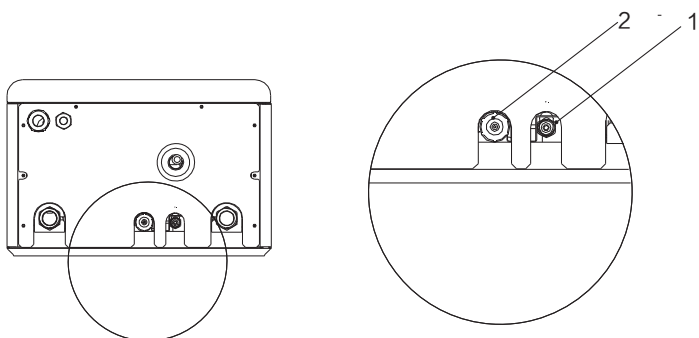
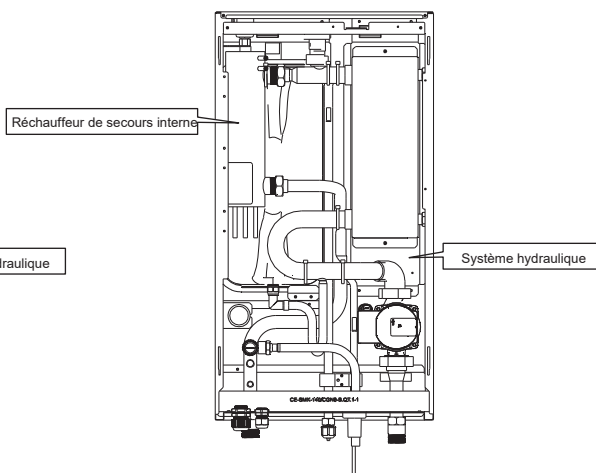
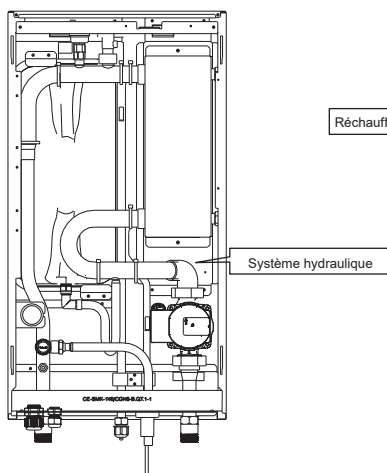
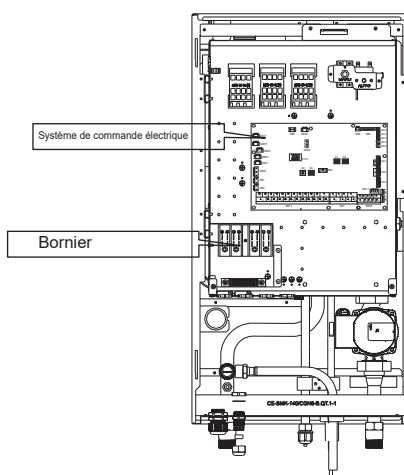
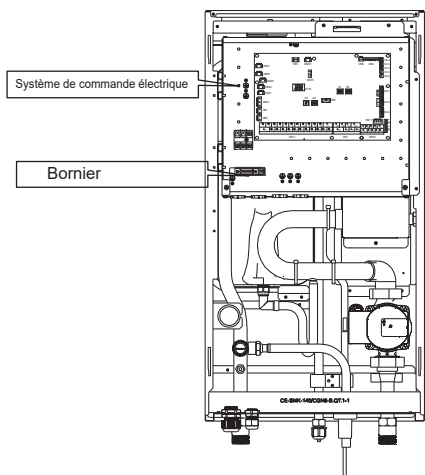
---



Fondamental



Personnalisé



Unité	Diamètre (mm)	
	1	2
60	6,35	15,9
100	9,52	15,9
160	9,52	15,9

# 1 CONSIGNES DE SÉCURITÉ

Les précautions énumérées ici sont réparties dans les types suivants. Ils sont assez importants, alors assurez-vous de les suivre attentivement. Lisez attentivement ces instructions avant l'installation. Conservez ce manuel dans un endroit pratique pour référence ultérieure.

Signification des symboles DANGER, AVERTISSEMENT, ATTENTION et REMARQUE.

## DANGER

Indique une situation extrêmement dangereuse qui, si elle n'est pas évitée, entraînera blessures graves.

## AVERTISSEMENT

Indique une situation potentiellement dangereuse qui, si elle n'est pas évitée, pourrait entraîner blessures graves.

## ATTENTION

Indique une situation potentiellement dangereuse qui, si elle n'est pas évitée, peut entraîner des blessures mineures ou modérées. Il peut également être utilisé pour signaler des actions dangereuses.

## REMARQUE

Indique des situations pouvant entraîner des dommages accidentels à l'équipement ou aux biens.

## AVERTISSEMENT

- Une installation inadéquate de l'équipement ou des accessoires peut entraîner un choc électrique, un court-circuit, une fuite, un incendie ou d'autres dommages à l'équipement. Assurez-vous d'utiliser uniquement des accessoires fabriqués par le fournisseur, qui sont spécifiquement conçus pour l'équipement et assurez-vous que l'installation est effectuée par un professionnel.
- Toutes les activités décrites dans ce manuel doivent être effectuées par un technicien agréé. Assurez-vous de porter un équipement de protection individuelle adéquat tel que des gants et des lunettes de sécurité lors de l'installation de l'unité ou lors des activités de maintenance.



Attention : Risque  
d'incendie/matières inflammables

## AVERTISSEMENT

L'entretien ne doit être effectué que selon les recommandations du fabricant de l'équipement. L'entretien et les réparations nécessitant l'assistance de personnel qualifié doivent être effectués sous la supervision de la personne compétente en matière d'utilisation de réfrigérants inflammables.

## Exigences spéciales pour R32

### ⚠ AVERTISSEMENT

- NE PAS permettre de fuite de réfrigérant ni de flamme nue.
- Sachez que le réfrigérant R32 NE contient PAS une odeur.

### ⚠ AVERTISSEMENT

L'appareil doit être stocké de manière à éviter les dommages mécaniques et dans une pièce bien ventilée sans sources d'inflammation fonctionnant en continu (exemple: flammes nues, un appareil fonctionnant au gaz) et avec une taille de pièce telle que spécifiée ci-dessous.

### 💡 REMARQUE

- NE PAS réutiliser des joints qui ont déjà été utilisés.
- Les joints réalisés lors de l'installation entre les pièces du système de réfrigération doivent être accessibles à des fins de maintenance.

### ⚠ AVERTISSEMENT

Assurez-vous que l'installation, l'entretien, la maintenance et la réparation sont conformes aux instructions et à la législation applicable (par exemple la réglementation nationale sur le gaz) et sont exécutés uniquement par des personnes agréées.

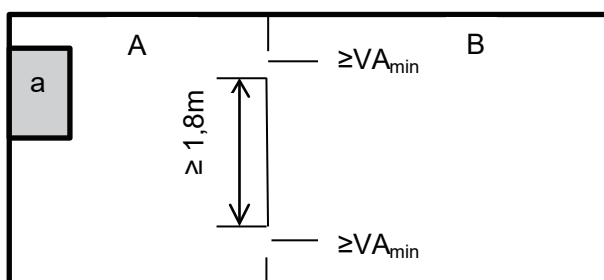
### 💡 REMARQUE

- La tuyauterie doit être protégée pour éviter des dommages physiques.
- L'installation de la tuyauterie doit être réduite au minimum.

Si la charge totale de réfrigérant dans le système est  $< 1,84$  kg (c'est-à-dire si la longueur de la tuyauterie est  $< 20$  m pour 8/10kW), il n'y a pas d'exigences minimales supplémentaires de surface du sol.

Si la charge totale de réfrigérant dans le système est  $\geq 1,84$  kg (c'est-à-dire si la longueur de la tuyauterie est  $\geq 20$  m pour 8/10kW), vous devez vous conformer aux exigences minimales supplémentaires de surface du sol comme décrit dans le diagramme suivant. Le diagramme utilise les tableaux suivants: « Tableau 1 - Charge maximale de réfrigérant autorisée dans une pièce: unité intérieure » à la page 5, « Tableau 2 - Surface du sol minimale: unité intérieure » à la page 5 et « Tableau 3 - Zone d'ouverture minimale de ventilation pour une ventilation naturelle: unité intérieure » à la page 5.

Si la longueur de la tuyauterie est de 30 m, la surface du sol minimale est  $\geq 4,5$  m<sup>2</sup>; si la surface du sol est inférieure à 4,5 m<sup>2</sup>, il est nécessaire de percer un trou de 200 cm<sup>2</sup>.

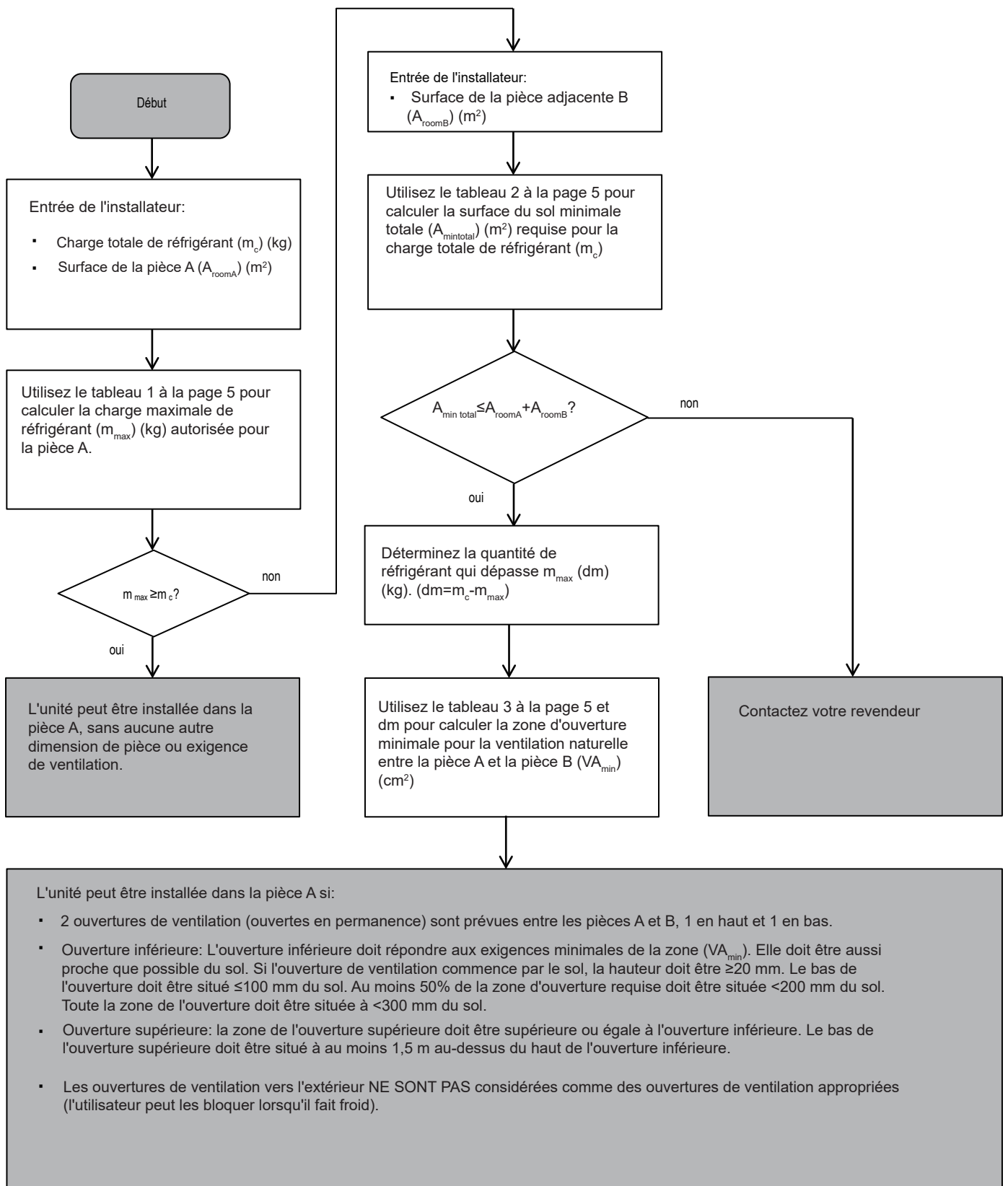


a Unité intérieure

Pièce A où l'unité intérieure est installée.

Pièce B adjacente à la pièce A.

La surface de A plus B doit être supérieure ou égale à 4,5 m<sup>2</sup>.



## Tableau 1 - Charge maximale de réfrigérant autorisée dans une pièce: unité intérieure

A <sub>room</sub> (m <sup>2</sup> )	Charge maximale de réfrigérant dans une pièce (m <sub>max</sub> ) (kg)		A <sub>room</sub> (m <sup>2</sup> )	Charge maximale de réfrigérant dans une pièce (m <sub>max</sub> ) (kg)	
	H=1800mm			H=1800mm	
1	1,02		4	2,05	
2	1,45		5	2,29	
3	1,77		6	2,51	

### REMARQUE

- Pour les modèles de montage mural, la valeur de « Hauteur d'installation (H) » est considérée comme 1800 mm conformément à la norme IEC 60335-2-40:2013 A1 2016, clause GG2.
- Pour les valeurs A<sub>room</sub> intermédiaires (c'est-à-dire lorsque A<sub>room</sub> se situe entre deux valeurs du tableau), considérez la valeur qui correspond à la valeur A<sub>room</sub> la plus élevée du tableau. Si A<sub>room</sub> = 3m<sup>2</sup>, considérez la valeur qui correspond à «A<sub>room</sub> = 3m<sup>2</sup>».

## Tableau 2-Surface minimale du sol: unité intérieure

m <sub>c</sub> (kg)	Surface minimale du sol (m <sup>2</sup> )	
	H=1800mm	
1,84	3,32	
2,00	3,81	
2,25	4,83	
2,50	5,96	

### REMARQUE

- Pour les modèles de montage mural, la valeur de « Hauteur d'installation (H) » est considérée comme 1800 mm conformément à la norme IEC 60335-2-40:2013 A1 2016, clause GG2.
  - Pour les valeurs m<sub>c</sub> intermédiaires (c'est-à-dire lorsque m<sub>c</sub> se situe entre deux valeurs du tableau), considérez la valeur qui correspond à la valeur m<sub>c</sub> la plus élevée du tableau. Si m<sub>c</sub> = 1,87kg, considérez la valeur qui correspond à «m<sub>c</sub> = 1,87kg».
- Les systèmes dont la charge totale de réfrigérant est inférieure à 1,84 kg ne sont soumis à aucune exigence d'ambiance.

## Tableau 3 - Zone d'ouverture minimale de ventilation pour la ventilation naturelle: unité intérieure

m <sub>c</sub>	m <sub>max</sub>	dm=m <sub>c</sub> -m <sub>max</sub> (kg)	Zone d'ouverture de ventilation minimale (cm <sup>2</sup> )	
			H=1800mm	
2,22	0,1	2,12	495,14	
2,22	0,3	1,92	448,43	
2,22	0,5	1,72	401,72	
2,22	0,7	1,52	355,01	
2,22	0,9	1,32	308,30	
2,22	1,1	1,12	261,59	
2,22	1,3	0,92	214,87	
2,22	1,5	0,72	168,16	
2,22	1,7	0,52	121,45	
2,22	1,9	0,32	74,74	
2,22	2,1	0,12	28,03	

### REMARQUE

- Pour les modèles de montage mural, la valeur de « Hauteur d'installation (H) » est considérée comme 1800 mm conformément à la norme IEC 60335-2-40:2013 A1 2016, clause GG2.
- Pour les valeurs dm intermédiaires (c'est-à-dire lorsque dm se situe entre deux valeurs du tableau), considérez la valeur qui correspond à la valeur dm la plus élevée du tableau. Si dm = 1,55 kg, considérez la valeur qui correspond à «dm = 1,6 kg».



## DANGER

- Avant de toucher les éléments électriques, mettez le commutateur électrique en arrêt.
- Lorsque les panneaux d'entretien sont enlevés, les parties sous tension peuvent être facilement touchées par accident.
- Ne laissez jamais l'unité sans surveillance lors de l'installation ou de l'entretien si le panneau pour l'entretien est enlevé.
- Ne touchez pas les tuyaux d'eau pendant et immédiatement après le fonctionnement car les tuyaux peuvent être chauds et vous brûler les mains. Pour éviter des blessures, laissez la tuyauterie refroidir pour revenir à une température normale ou assurez-vous de porter des gants de protection.
- Ne touchez aucun commutateur avec les doigts mouillés. Cela peut provoquer un choc électrique.
- Avant de toucher les pièces électriques, coupez l'alimentation électrique de l'unité.

## AVERTISSEMENT

- Déchirez et jetez les sacs d'emballage en plastique pour que les enfants ne jouent pas avec eux. Les enfants qui jouent avec des sacs en plastique risquent la mort par suffocation.
- Éliminez en toute sécurité les matériaux d'emballage tels que les clous et autres pièces métalliques ou en bois qui pourraient provoquer des blessures.
- Demandez à votre revendeur ou à un personnel qualifié d'effectuer les travaux d'installation conformément à ce manuel. N'installez pas l'appareil par vous-même. Une installation inadéquate peut entraîner une fuite d'eau, un choc électrique ou un incendie.
- Assurez-vous d'utiliser uniquement les accessoires et pièces spécifiés pour les travaux d'installation. Le non-respect d'utilisation des pièces spécifiées peut entraîner une fuite d'eau, un choc électrique, un incendie ou la chute de l'unité de son support.
- Installez l'unité sur une base qui peut supporter son poids. Une force physique insuffisante peut entraîner la chute de l'équipement et des blessures éventuelles.
- Effectuez les travaux d'installation spécifiés en tenant suffisamment compte des vents forts, des ouragans ou des tremblements de terre. Une installation inadéquate peut entraîner des accidents à cause de la chute de l'équipement.
- Assurez-vous que tous les travaux électriques sont effectués par une personne qualifiée selon les lois et réglementations locales et ce manuel, en utilisant un circuit séparé. La capacité insuffisante du circuit d'alimentation ou la construction électrique incorrecte peuvent entraîner un choc électrique ou un incendie.
- Veillez à installer un disjoncteur de fuite à la terre conformément aux lois et réglementations locales. Le non-respect d'installation d'un disjoncteur peut provoquer un choc électrique et un incendie.
- Assurez-vous que tout le câblage est sécurisé. Utilisez les fils spécifiés et assurez-vous que les connexions des bornes ou les fils sont protégés contre l'eau et d'autres forces externes défavorables. Une connexion ou fixation incomplète peut provoquer un incendie.
- Lors du câblage de l'alimentation, arrangez les fils de sorte que le panneau avant peut être solidement fixé. Si le panneau avant n'est pas en place, une surchauffe des bornes, un choc électrique ou un incendie peut se produire.
- Après avoir terminé les travaux d'installation, vérifiez qu'il n'y a pas de fuite de réfrigérant.
- Ne touchez jamais directement le fluide réfrigérant qui fuit, car cela pourrait provoquer de graves gelures. Ne touchez pas les tuyaux de réfrigérant pendant et immédiatement après le fonctionnement car les tuyaux de réfrigérant peuvent être chauds ou froids, en fonction de l'état du réfrigérant circulant à travers la tuyauterie de réfrigérant, le compresseur et d'autres pièces du cycle du réfrigérant. Le risque des brûlures ou des gelures se présente si vous touchez les tuyaux de réfrigérant. Pour éviter des blessures, laissez les tuyaux refroidir pour revenir à une température normale ou, si vous devez les toucher, assurez-vous de porter des gants de protection.
- Ne touchez pas les pièces internes (pompe, réchauffeur de secours, etc.) pendant et immédiatement après le fonctionnement. Toucher les pièces internes peut provoquer des brûlures. Pour éviter des blessures, laissez les pièces internes revenir à une température normale ou, si vous devez les toucher, veillez à porter des gants de protection.

## ATTENTION

- Mise à la terre de l'unité.
- La mise à la terre devrait être effectuée conformément aux lois et réglementations locales.
- Ne connectez pas le fil de terre aux tuyaux de gaz ou d'eau, aux paratonnerres ou aux fils de terre téléphoniques.
- La mise à la terre inappropriée peut entraîner un choc électrique.
  - Tuyaux de gaz : L'incendie ou l'explosion peut se produire si le gaz fuit.
  - Tuyaux d'eau : Les tubes durs en vinyle ne sont pas des moyens efficaces de mise à la terre.
  - Paratonnerres ou fils de terre téléphoniques : Le seuil électrique peut augmenter de façon anormale si l'unité est frappée par un éclair.

## ATTENTION

- Installez le fil d'alimentation au moins 3 pieds (1 mètre) des télévisions ou des radios pour éviter les interférences ou le bruit. (En fonction des ondes radio, une distance de 3 pieds (1 mètre) peut être insuffisante pour éliminer le bruit.)
- Ne nettoyez pas l'unité. Cela peut provoquer un choc électrique ou un incendie. L'appareil doit être installé conformément à la réglementation nationale en vigueur en matière de câblage. Si le cordon d'alimentation est endommagé, il doit être remplacé par le fabricant, son agent d'entretien ou un professionnel qualifié afin d'éviter tout danger.
- N'installez pas l'unité dans les endroits suivants :
  - Là où il y a un brouillard d'huile minérale, une pulvérisation d'huile ou une vapeur. Les pièces en plastique peuvent se détériorer et provoquer leur détachement ou une fuite d'eau.
  - Là où des gaz corrosifs (tels que des gaz acides sulfureux) sont produits.
  - Là où la corrosion des tuyaux en cuivre ou des parties soudées peut provoquer une fuite du réfrigérant.
  - Là où il y a des machines qui émettent des ondes électromagnétiques. Les ondes électromagnétiques peuvent perturber le système de contrôle et provoquer un dysfonctionnement de l'équipement.
  - Là où des gaz inflammables peuvent fuir, la fibre de carbone ou la poussière inflammable est en suspension dans l'air, ou des produits inflammables volatils, tels que du diluant à peinture ou de l'essence, sont manipulés. Ces types de gaz peuvent provoquer un incendie.
  - Là où l'air contient des niveaux élevés de sel, par exemple un endroit littoral.
  - Là où la tension fluctue beaucoup, par exemple les usines.
  - Dans les véhicules ou les navires.
  - Là où la vapeur acide ou alcaline est présente.
- Cet appareil peut être utilisé par des enfants âgés de 8 ans et plus et des personnes dont les capacités physiques, sensorielles ou mentales sont réduites ou présentant un manque d'expérience et de connaissances, s'ils ont été supervisés ou formés concernant l'utilisation de l'unité d'une manière sûre et s'ils comprennent les dangers associés. Les enfants ne doivent pas jouer avec l'unité. Le nettoyage et l'entretien par l'utilisateur ne doivent pas être effectués par des enfants sans surveillance.
- Les jeunes enfants doivent être surveillés pour s'assurer qu'ils ne jouent pas avec l'appareil.

Si le cordon d'alimentation est endommagé, il doit être remplacé par le fabricant ou son agent d'entretien ou une personne ayant les qualifications similaires.
- MISE AU REBUT: Ne jetez pas ce produit avec les déchets municipaux non triés. La collection de ces déchets doit se faire séparément pour un traitement adapté si nécessaire. Ne jetez pas les appareils électriques avec les ordures ménagères, utilisez des installations de collecte individuelles. Contactez votre gouvernement local pour obtenir des informations concernant les systèmes de collecte disponibles. Si les appareils électriques sont éliminés dans des décharges ou des dépotoirs, des substances dangereuses peuvent s'infiltrer dans les eaux souterraines et entrer dans la chaîne alimentaire, ce qui endommagera votre santé et votre bien-être.
- Le câblage doit être effectué par des techniciens professionnels conformément à la réglementation nationale sur le câblage et à ce schéma de circuit. Un dispositif de déconnexion onnipolaire qui a au moins 3 mm de distance de séparation dans tous les pôles et un dispositif de courant résiduel (RCD) dont la puissance nominale ne dépasse pas 30 mA doit être incorporé dans le câblage fixe conformément aux règles nationales.
- Confirmez la sécurité de la zone d'installation (murs, sols, etc.) sans dangers cachés tels que l'eau, l'électricité et le gaz avant le câblage/la tuyauterie.
- Avant l'installation, vérifiez si l'alimentation électrique de l'utilisateur répond aux exigences d'installation électrique de l'unité (y compris une mise à la terre fiable, une fuite et une charge électrique de diamètre de fil, etc.). Si les exigences d'installation électrique du produit ne sont pas remplies, l'installation du produit est interdite avant la correction du produit.
- L'installation du produit doit être fixée fermement. Prenez des mesures de renforcement si nécessaire.

## REMARQUE

- À propos des gaz fluorés
  - Ce climatiseur contient des gaz fluorés. Pour des informations spécifiques sur le type de gaz et la quantité, veuillez vous reporter à l'étiquette correspondante sur l'unité. Observez les réglementations nationales sur les gaz.
  - L'installation, l'entretien, la maintenance et la réparation de cette unité doivent être effectués par un technicien certifié.
  - La désinstallation et le recyclage du produit doivent être effectués par un technicien certifié.
  - Si un système de détection des fuites est installé sur le système, il convient de vérifier les fuites au moins tous les 12 mois. Lorsque l'unité est vérifiée pour les fuites, il est fortement recommandé d'enregistrer correctement toutes les vérifications.

## 2 AVANT L'INSTALLATION

### • Avant l'installation

Assurez-vous de confirmer le nom du modèle et le numéro de série de l'unité.

#### ATTENTION

Fréquence de contrôle de fuite de réfrigérant

- Pour l'unité contenant des gaz à effet de serre fluorés en quantité entre 5 tonnes CO<sub>2</sub> équivalentes et 50 tonnes CO<sub>2</sub> équivalentes, au moins tous les 12 mois, ou lorsqu'un système de détection de fuite est installé, au moins tous les 24 mois.
- Pour l'unité contenant des gaz à effet de serre fluorés en quantité entre 50 tonnes CO<sub>2</sub> équivalentes et 500 tonnes CO<sub>2</sub> équivalentes, au moins tous les 6 mois, ou lorsqu'un système de détection de fuite est installé, au moins tous les 12 mois.
- Pour l'unité contenant des gaz à effet de serre fluorés en quantité de 500 tonnes CO<sub>2</sub> équivalentes ou plus, au moins tous les trois mois, ou lorsqu'un système de détection de fuite est installé, au moins tous les six mois.
- Cette unité de climatisation est un équipement hermétiquement scellé qui contient des gaz à effet de serre fluorés.
- Seule la personne certifiée est autorisée à effectuer l'installation, l'opération et l'entretien.

## 3 SITE D'INSTALLATION

#### AVERTISSEMENT

- Il y a du réfrigérant inflammable dans l'unité et il doit être installé dans un site bien ventilé. Si l'unité est installée à l'intérieur, un dispositif supplémentaire de détection de réfrigérant et un équipement de ventilation doivent être ajoutés conformément à la norme EN378. Veuillez à prévoir des mesures adéquates pour empêcher les petits animaux d'utiliser l'unité comme un abri.
  - Les petits animaux qui entrent en contact avec des composants électriques peuvent provoquer un dysfonctionnement, la fumée ou l'incendie. Veuillez demander au client de garder la zone autour de l'unité propre.
  - L'équipement n'est pas destiné à être utilisé dans une atmosphère explosible.
- 
- Sélectionnez un lieu d'installation où les conditions suivantes sont remplies et approuvé par votre client.
    - Un endroit bien ventilé.
    - Un endroit sûr qui peut supporter le poids et les vibrations de l'unité et où l'unité peut être installée d'une manière nivelée.
    - Un endroit où il n'y a aucun risque de gaz inflammable ou de fuite de produit.
    - L'équipement n'est pas destiné à être utilisé dans une atmosphère explosible.
    - Un endroit où l'espace d'entretien peut être bien assuré.
    - Un endroit où les longueurs de la tuyauterie et du câblage de l'unité restent dans les plages admissibles.
    - Un endroit où la fuite de l'eau de l'unité ne peut pas causer des dommages à l'emplacement (par exemple dans le cas d'un tuyau de vidange bloqué).
    - Un endroit où la pluie peut être évitée autant que possible.
    - N'installez pas l'unité dans un endroit souvent utilisé comme lieu de travail. Dans le cas des travaux de construction (par exemple des travaux de meulage) qui apportent beaucoup de poussière, l'unité doit être couverte.
    - Ne mettez aucun objet ou équipement sur le dessus de l'unité (plaque supérieure)
    - Ne montez ou ne restez pas assis ou debout sur le dessus de l'unité.
    - Assurez-vous que des précautions suffisantes sont prises en cas de fuite de réfrigérant conformément aux lois et réglementations locales applicables.
    - N'installez pas l'unité près de la mer ou là où il y a du gaz de corrosion.
  - Lors de l'installation de l'unité dans un endroit exposé au vent fort, accordez une attention particulière à ce qui suit.
  - Le vent fort de 5 m/sec ou plus soufflant contre la sortie d'air de l'unité provoque un court-circuit (aspiration de l'air de décharge), et cela peut avoir les conséquences suivantes:
    - Détérioration de la capacité opérationnelle.
    - Accélération du gel fréquente en mode de chauffage.
    - Perturbation de fonctionnement due à l'élévation de la haute pression.
    - Quand un vent fort souffle continuellement à l'avant de l'unité, le ventilateur peut commencer à tourner très rapidement jusqu'à ce qu'il tombe en panne.

En condition normale, reportez-vous aux figures ci-dessous pour l'installation de l'unité:

## ATTENTION

L'unité intérieure doit être installée dans un endroit étanche à l'eau à l'intérieur, sinon la sécurité de l'unité et de l'opérateur ne peut pas être assurée.

L'unité intérieure doit être fixée au mur à un endroit intérieur qui répond aux exigences suivantes:

- L'endroit d'installation est sans gel.
- L'espace autour de l'unité est suffisant pour l'entretien, voir la figure 4-4.
- L'espace autour de l'unité permet une circulation d'air suffisante.
- Il y a une mesure prévue pour l'évacuation des condensats et le soufflage de la soupape de décharge de pression.

## ATTENTION

Lorsque l'unité fonctionne en mode refroidissement, le condensat peut dégoutter des tuyaux d'entrée et de sortie d'eau. Assurez-vous que le condensat ne causera pas des dommages à vos meubles et autres appareils.

- La surface d'installation est un mur non combustible plat et vertical, capable de supporter le poids de l'unité en fonctionnement.
- Toute la longueur de tuyauterie et la distance ont été prises en considération.

Tableau 3-1

Exigence	Valeur
Longueur maximale de tuyauterie admissible entre la vanne 3 voies SV1 et l'unité intérieure (uniquement pour les installations avec réservoir d'eau chaude sanitaire).	3m
Longueur de tuyauterie maximale admissible entre le réservoir d'eau chaude sanitaire et l'unité intérieure (uniquement pour les installations avec réservoir d'eau chaude sanitaire). La longueur du câble du capteur de température fourni avec l'unité intérieure est de 10m.	8m
Longueur de tuyauterie maximale admissible entre T1B et l'unité intérieure. La longueur du câble du capteur de température de T1B fourni avec l'unité intérieure est de 10m.	8m

## 4 PRÉCAUTIONS D'INSTALLATION

### 4.1 Dimensions

Dimensions du support mural:

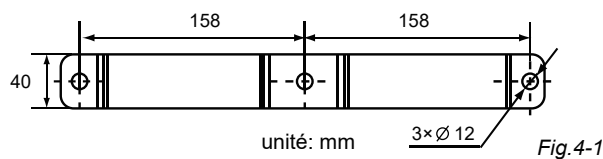


Fig.4-1

Dimensions de l'unité:

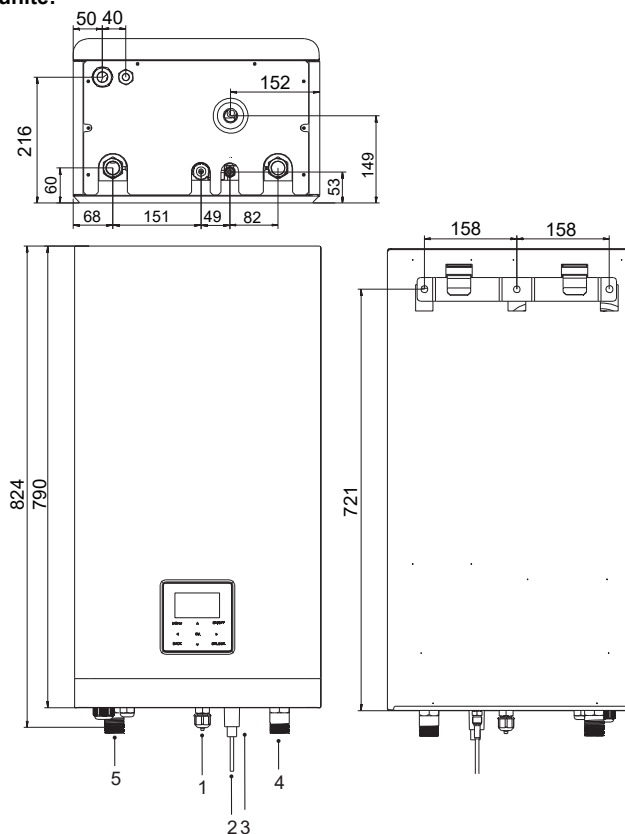


Fig.4-2

N °	NOM
1	Raccord de gaz réfrigérant 5/8"-14 UNF
2	Connexion de liquide réfrigérant 1/4"(60) ou 3/8" (100/160) -14UNF
3	Drainage Ø 25
4	Entrée d'eau R1"
5	Sortie d'eau R1"

### 4.2 Exigences d'installation

- L'unité intérieure est emballée dans une boîte.
- A la livraison, il faut vérifier l'unité et tout dommage doit être signalé immédiatement à l'agent chargé des réclamations du transporteur.
- Vérifiez si tous les accessoires de l'unité intérieure sont joints.
- Mettez l'unité aussi près que possible de la position d'installation finale dans son emballage d'origine afin d'éviter tout dommage pendant le transport.
- Le poids de l'unité intérieure est d'environ 50kg et il faut deux personnes pour sa manutention.

**⚠ AVERTISSEMENT**

Ne saisissez pas le boîtier de commande ou le tuyau pour soulever l'unité!

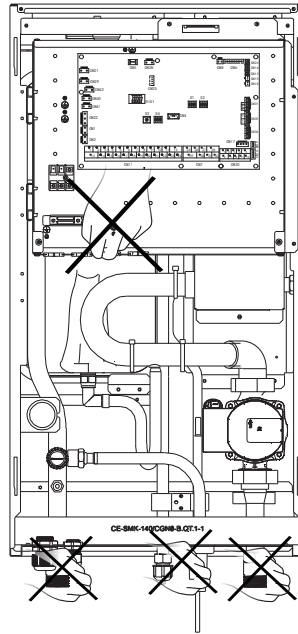
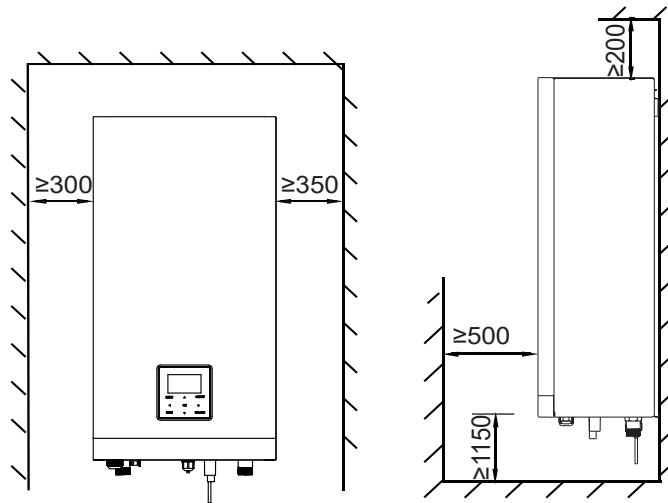


Fig.4-3

### 4.3 Espace requis pour l'entretien



unité:mm

Fig.4-4

## 4.4 Montage de l'unité intérieure

- Fixez le support de montage mural au mur à l'aide des chevilles et vis appropriées.
- Assurez-vous que le support de montage mural est de niveau horizontal.
- Portez une attention particulière pour éviter le débordement du bac de récupération.
- Accrochez l'unité intérieure sur le support de montage mural.

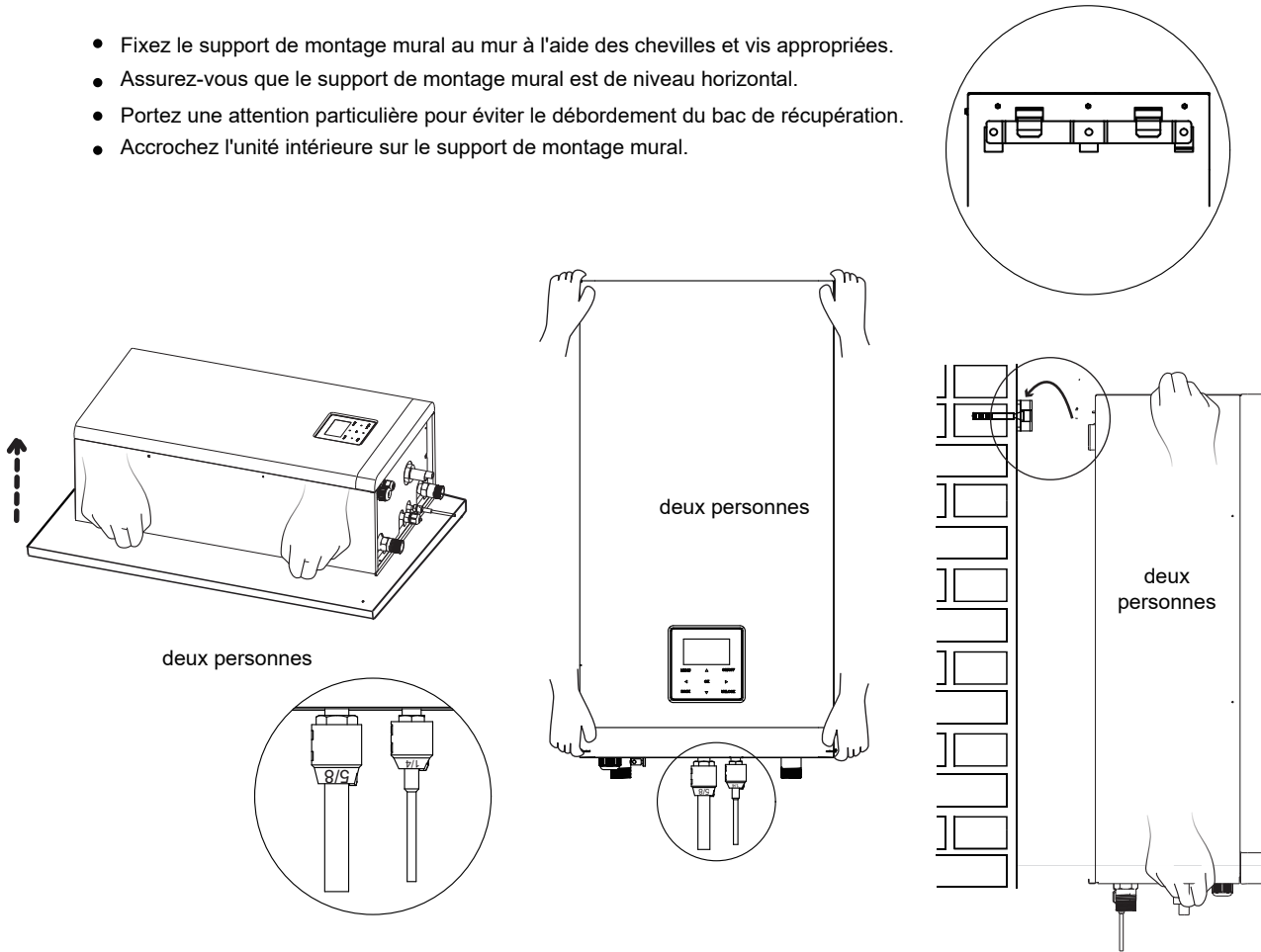
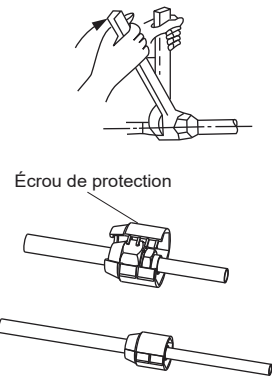
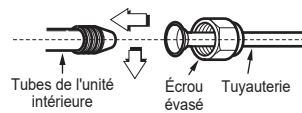
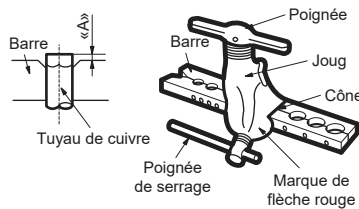


Fig.4-5

## 4.5 Connexion de serrage

- Alignez le centre des tuyaux.
- Serrez suffisamment l'écrou évasé avec les doigts, puis serrez-le avec un tournevis et une clé dynamométrique.
- L'écrou de protection est une pièce pour une fois, il ne peut pas être réutilisé. S'il est enlevé, il doit être remplacé par un nouveau.

Diam. ext.	Couple de serrage (N.cm)	Couple de serrage supplémentaire (N.cm)
φ 6,35	1500 (153kgf.cm)	1600 (163kgf.cm)
φ 9,52	2500 (255kgf.cm)	2600 (265kgf.cm)
φ 16	4500 (459kgf.cm)	4700 (479kgf.cm)

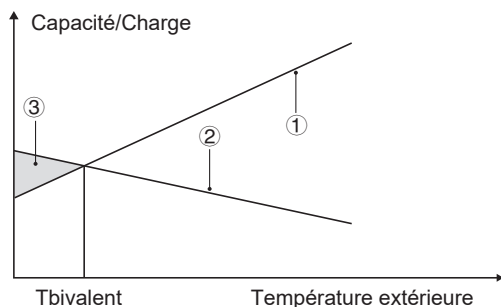


### ATTENTION

- Un couple excessif peut casser l'écrou dans les conditions d'installation.
- Lorsque les joints évasés sont réutilisés à l'intérieur, la partie évasée doit être refaite.

## 5 INTRODUCTION GÉNÉRALE

- Ces unités sont utilisées pour les applications de chauffage et de refroidissement et les réservoirs d'eau chaude sanitaire. Elles peuvent être combinées avec des ventilo-convecteurs, les applications de chauffage par le sol, des radiateurs à basse température et haut rendement, les réservoirs d'eau chaude sanitaire (fourniture sur site) et des kits solaires (fourniture sur site).
- Un contrôleur filaire est fourni avec l'unité.
- Si vous choisissez l'unité de réchauffeur de secours intégré, le réchauffeur de secours peut augmenter la capacité de chauffage pendant les températures extérieures froides. Le réchauffeur de secours sert également de sauvegarde en cas de dysfonctionnement et de protection contre le gel pour la tuyauterie d'eau à l'extérieur pendant l'hiver.

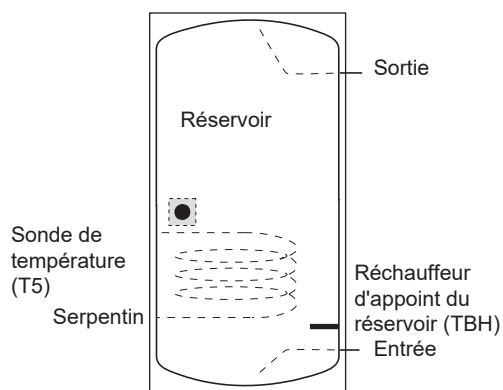


- ① Capacité de la pompe à chaleur.
- ② Capacité de chauffage requise (selon le site).
- ③ Capacité de chauffage supplémentaire fournie par le réchauffeur de secours.

Réservoir d'eau chaude sanitaire (fourniture sur site)

Un réservoir d'eau chaude sanitaire (avec ou sans un réchauffeur d'appoint) peut être raccordé à l'unité.

L'exigence du réservoir est différente pour différente unité et différent matériau de l'échangeur de chaleur.



Le réchauffeur d'appoint doit être installé sous la sonde de température (T5).

L'échangeur de chaleur (serpentin) doit être installé sous la sonde de température.

La longueur du tuyau entre l'unité extérieure et le réservoir doit être inférieure à 5 mètres.

Unité intérieure		60	100	160
Volume du réservoir/L	Recommandé	100~250	150~300	200~500
Zone d'échangeur de chaleur/m <sup>2</sup> (serpentin en acier inoxydable)	Minimum	1,4	1,4	1,6
Zone d'échangeur de chaleur/m <sup>2</sup> (serpentin en émail)	Minimum	2,0	2,0	2,5

### Thermostat d'ambiance (fourniture sur site)

Le thermostat d'ambiance peut être connecté à l'unité (le thermostat d'ambiance doit être tenu éloigné de la source de chauffage lors du choix du lieu d'installation).

### Kit solaire pour le réservoir d'eau chaude sanitaire (fourniture sur site)

Un kit solaire facultatif peut être connecté à l'unité.

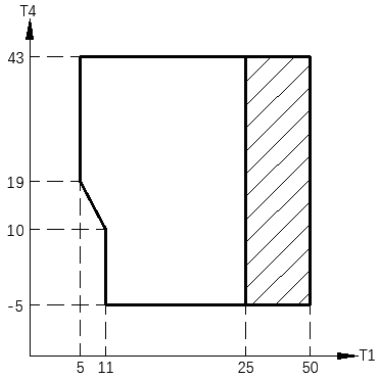
### Plage de fonctionnement

Plage de fonctionnement de l'unité intérieure		
Température de sortie d'eau (Mode Chauffage)	+12 ~ +65°C	
Température de sortie d'eau (Mode Refroidissement)	+5 ~ +25°C	
Température de l'eau chaude sanitaire	+12 ~ +60°C	
Température ambiante	+5 ~ +35°C	
Pression de l'eau	0,1~0,3MPa(g)	
Débit d'eau	60	0,40~1,25m <sup>3</sup> /h
	100	0,40~2,10m <sup>3</sup> /h
	160	0,60~3,00m <sup>3</sup> /h

L'unité dispose d'une fonction de prévention du gel en utilisant la pompe à chaleur ou le réchauffeur de secours(modèle personnalisé) pour protéger le système d'eau contre le gel dans toutes les conditions. Comme une panne de courant peut se produire lorsque l'unité est sans surveillance, il est recommandé d'utiliser un interrupteur de débit antigel dans le système d'eau. (Reportez-vous à 8.5« Tuyauterie d'eau »).

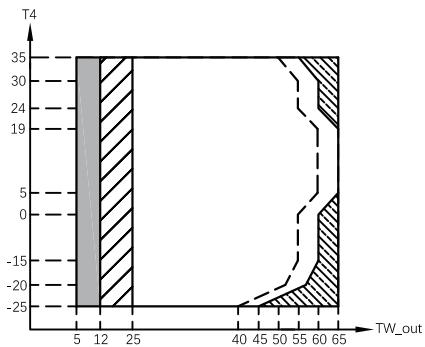


En mode refroidissement, la température de sortie d'eau la plus basse (T1stopc) que l'unité peut atteindre à différentes températures extérieures (T4) est indiquée ci-dessous:



Plage de fonctionnement par pompe à chaleur avec limitation et protection possibles.

En mode chauffage, la plage de température de débit d'eau (TW\_out) dans différentes températures extérieures (T4) est indiquée ci-dessous:



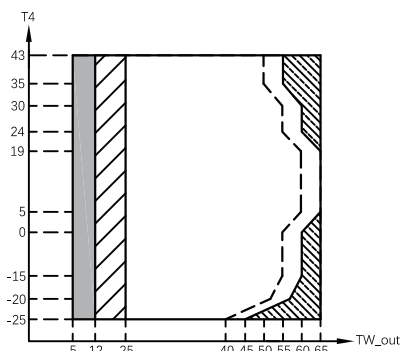
Plage de fonctionnement par pompe à chaleur avec limitation et protection possibles. Si le paramètre IBH/HS est valide, seul IBH/HS se met en marche. Si le paramètre IBH/HS n'est pas valide, seule la pompe à chaleur se met en marche, une limitation et une protection peuvent se produire pendant le fonctionnement de la pompe à chaleur.

Plage de fonctionnement par pompe à chaleur avec limitation et protection possibles.

La pompe à chaleur s'arrête, seul IBH/HS se met en marche.

Ligne de température d'entrée d'eau maximale pour le fonctionnement de la pompe à chaleur.

En mode ECS, la plage de température de débit d'eau (TW\_out) dans différentes températures extérieures (T4) est indiquée ci-dessous:



Plage de fonctionnement par pompe à chaleur avec limitation et protection possibles. Si le paramètre IBH/HS est valide, seul IBH/HS se met en marche. Si le paramètre IBH/HS n'est pas valide, seule la pompe à chaleur se met en marche, une limitation et une protection peuvent se produire pendant le fonctionnement de la pompe à chaleur.

Plage de fonctionnement par pompe à chaleur avec limitation et protection possibles.

La pompe à chaleur s'arrête, seul IBH/HS se met en marche.

Ligne de température d'entrée d'eau maximale pour le fonctionnement de la pompe à chaleur.

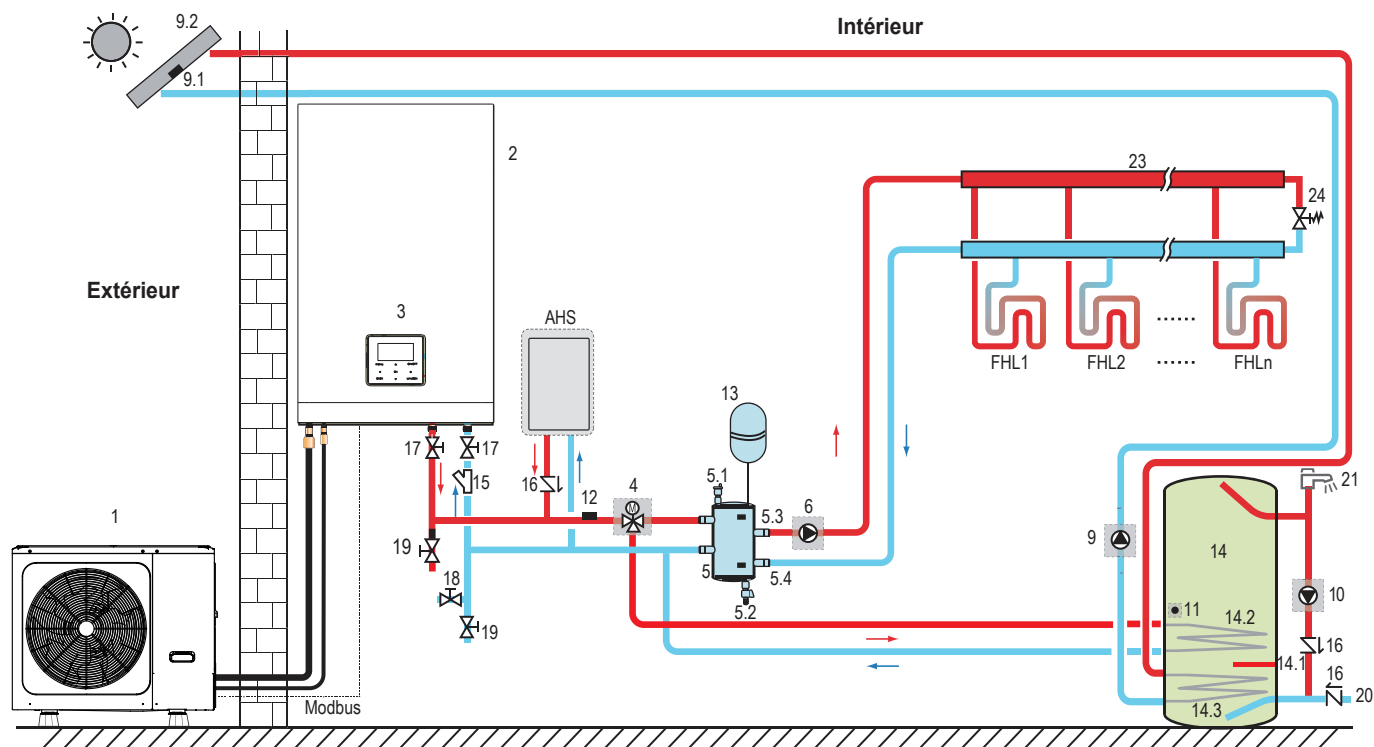
## 6 ACCESSOIRES

Accessoires d'installation				
Nom	Forme	Quantité		
		60	100	160
Manuel d'installation et d'utilisation (ce livret)		1	1	1
Manuel d'utilisation		1	1	1
Capuchon anti-sabotage à écrou en cuivre M16		1	1	1
Capuchon anti-sabotage à écrou en cuivre M9		0	1	1
Capuchon anti-sabotage à écrou en cuivre M6		1	0	0
Vis d'expansion M8		5	5	5
Thermisteur pour le réservoir d'eau chaude sanitaire ou le débit d'eau de zone 2		1	1	1
M16 Écrou de cuivre		1	1	1
Filtre en forme Y		1	1	1
Support de montage		1	1	1
Manuel d'utilisation (contrôleur filaire)		1	1	1

## 7 APPLICATIONS TYPIQUES

Les exemples d'application donnés ci-dessous sont uniquement à titre indicatif.

### 7.1 Application 1



Code	Unité de montage	Code	Unité de montage
1	Unité extérieure	13	Vase d'expansion (Fourniture sur site)
2	Module hydraulique	14	Réservoir d'eau chaude sanitaire (Fourniture sur site)
3	Interface utilisateur	14.1	TBH: Réchauffeur d'appoint du réservoir d'eau chaude sanitaire (Fourniture sur site)
4	SV1: Vanne 3 voies (Fourniture sur site)	14,2	Serpentin 1, échangeur de chaleur pour la pompe à chaleur
5	Réservoir d'équilibrage (Fourniture sur site)	14,3	Serpentin 2, échangeur de chaleur pour l'énergie solaire
5,1	Vanne de purge automatique	15	Filtre (Accessoire)
5,2	Vanne de vidange	16	Clapet anti-retour (Fourniture sur site)
5,3	Tbt1: Capteur de température supérieur du réservoir d'équilibrage (En option)	17	Vanne d'arrêt (Fourniture sur site)
5,4	Tbt2: Capteur de température inférieur du réservoir d'équilibrage (En option)	18	Vanne de remplissage (Fourniture sur site)
6	P_o: Pompe de circulation de zone A (Fourniture sur site)	19	Vanne de vidange (Fourniture sur site)
9	P_s: Pompe solaire (Fourniture sur site)	20	Tuyau d'entrée d'eau du robinet (Fourniture sur site)
9,1	Tsolar: Capteur de température solaire (En option)	21	Robinet d'eau chaude (Fourniture sur site)
9,2	Panneau solaire (fourniture sur site)	23	Collecteur/distributeur (Fourniture sur site)
10	P_d: Pompe de tuyau ECS (Fourniture sur site)	24	Vanne de dérivation (Fourniture sur site)
11	T5: Capteur de température du réservoir d'eau sanitaire (Accessoire)	FHL 1...n	Boucle de chauffage par le sol (Fourniture sur site)
12	T1 : Capteur de température de débit d'eau (En option)	AHS	Source de chaleur auxiliaire (Fourniture sur site)

## • Chauffage de l'espace

Le signal ON/OFF, le mode de fonctionnement et le réglage de la température sont définis sur l'interface utilisateur. P\_o(6) continue de fonctionner tant que l'unité est en MARCHE pour le chauffage de l'espace, et SV1 (4) reste en ARRÊT.

## • Chauffage de l'eau domestique

Le signal ON/OFF et la température cible de l'eau du réservoir (T5S) sont définis sur l'interface utilisateur.

P\_o(6) cesse de fonctionner tant que l'unité est en MARCHE pour le chauffage de l'eau domestique, et SV1 (4) reste en MARCHE.

## • Contrôle AHS (source de chaleur auxiliaire)

La fonction AHS est réglée sur l'unité intérieure (Voir 9.2 « Présentation des paramètres de commutateur DIP »)

1) Lorsque AHS est réglé sur valide uniquement pour le mode chauffage, AHS peut être activé de la manière suivante:

a. Activez AHS via la fonction BACKHEATER sur l'interface utilisateur;

b. AHS sera automatiquement activé si la température initiale de l'eau est trop basse ou la température cible de l'eau est trop élevée à basse température ambiante.

P\_o(6) continue de fonctionner tant que AHS est en MARCHE, et SV1 (4) reste en ARRÊT.

2) Lorsque AHS est réglé sur valide pour le mode chauffage et le mode ECS. En mode chauffage, le contrôle AHS est identique à la partie 1); En mode ECS, AHS sera automatiquement activé lorsque la température initiale de l'eau domestique T5 est trop basse ou la température cible de l'eau domestique est trop élevée à basse température ambiante. P\_o (6) cesse de fonctionner, et SV1 (4) reste en MARCHE.

3) Lorsque AHS est réglé sur valide, M1M2 peut être défini pour être valide sur l'interface utilisateur. En mode chauffage, AHS sera activé si le contact sec MIM2 se ferme. Cette fonction n'est pas valide en mode ECS.

## • Contrôle TBH (réchauffeur d'appoint du réservoir)

La fonction TBH est réglée sur l'interface utilisateur. (Voir 9.2 « Présentation des paramètres de commutateur DIP »)

1) Lorsque TBH est réglé sur valide, TBH peut être activé via la fonction TANKHEATER sur l'interface utilisateur; En mode ECS, TBH sera automatiquement activé lorsque la température initiale de l'eau domestique T5 est trop basse ou la température cible de l'eau domestique est trop élevée à basse température ambiante.

2) Lorsque TBH est réglé sur valide, M1M2 peut être défini pour être valide sur l'interface utilisateur. TBH sera activé si le contact sec MIM2 se ferme.

## • Contrôle de l'énergie solaire

Le module hydraulique reconnaît le signal d'énergie solaire en jugeant Tsolar ou en recevant le signal SL1SL2 de l'interface utilisateur. La méthode de reconnaissance peut être définie via ENTR. SOLAIRE sur l'interface utilisateur. Veuillez vous référer à 8.8.6/1 « Pour le signal d'entrée d'énergie solaire » pour le câblage. (Voir 9.6.15 « ENTRÉE DÉFI »)

1) Lorsque Tsolar est réglé sur valide, l'énergie solaire se met en MARCHE lorsque Tsolar est suffisamment élevé, P\_s (9) commence à fonctionner; l'énergie solaire se met en ARRÊT lorsque Tsolar est faible, P\_s (9) cesse de fonctionner.

2) Lorsque le contrôle SL1SL2 est réglé sur valide, l'énergie solaire se met en MARCHE après avoir reçu le signal du kit solaire de l'interface utilisateur, P\_s (9) commence à fonctionner; Sans signal de kit solaire. L'énergie solaire se met en ARRÊT, P\_s (9) cesse de fonctionner.

### ATTENTION

La température de sortie d'eau la plus élevée peut atteindre 70 °C, attention aux brûlures.

### REMARQUE

Veillez à installer correctement la vanne 3 voies (SV1). Pour en savoir plus, reportez-vous à 8.8.6 « Connexion pour d'autres composants ».

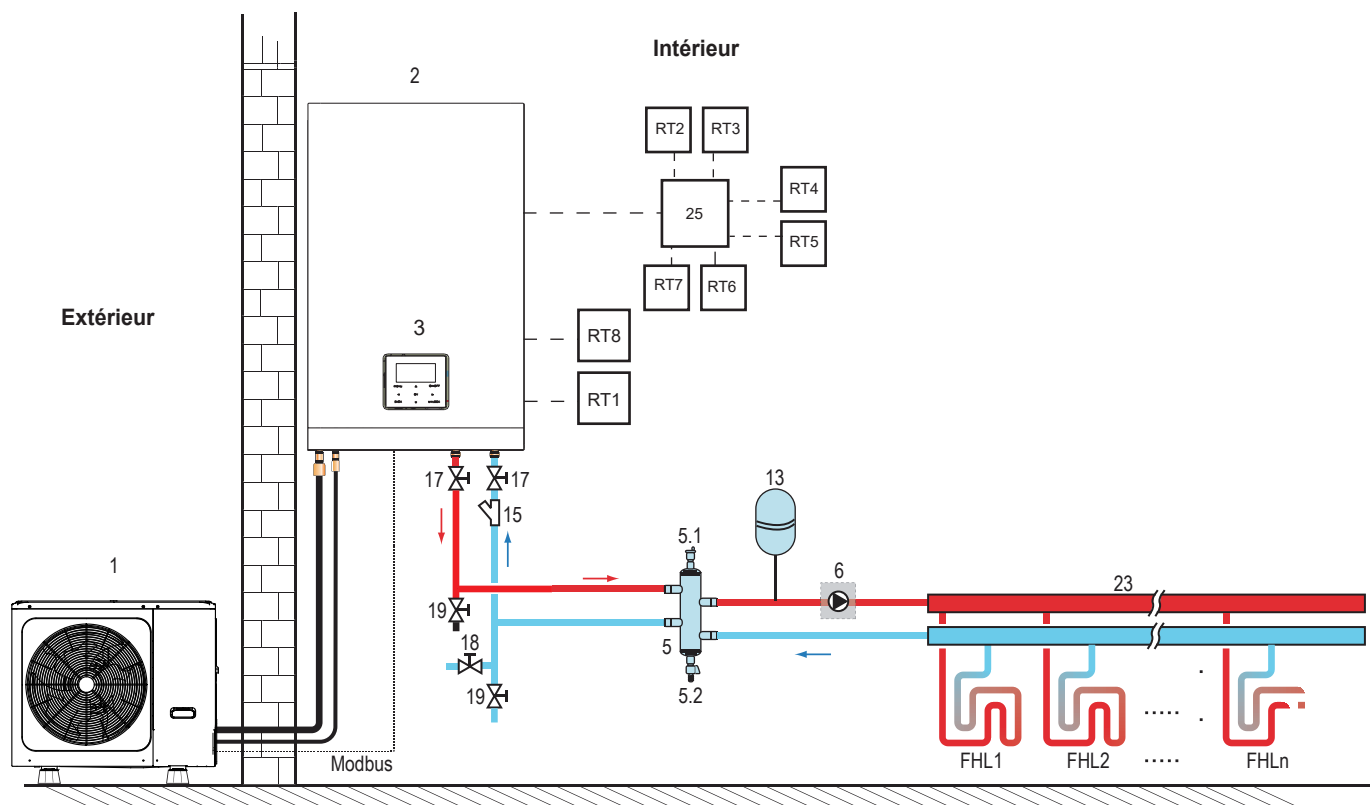
À une température ambiante extrêmement basse, l'eau chaude sanitaire est exclusivement chauffée par TBH, ce qui garantit que la pompe à chaleur peut être utilisée pour le chauffage de l'espace à pleine capacité.

Les détails sur la configuration du réservoir d'eau chaude sanitaire pour la basse température extérieure (T4DHWMIN) se trouvent dans 9.6.1 « RÉGL. MODE ECS ».

## 7.2 Application 2

Le contrôle THERMOSTAT D'AMBIANCE pour le chauffage ou le refroidissement de l'espace doit être réglé sur l'interface utilisateur. Il peut être réglé de trois manières: RÉG.MODE/UNE ZONE/DOUBLE ZONE. L'unité intérieure peut être connectée à un thermostat d'ambiance haute tension et à un thermostat d'ambiance basse tension. Un boîtier adaptateur hydraulique peut également être connecté. Six autres thermostats peuvent être connectés au boîtier adaptateur hydraulique. Veuillez vous référer à 8.8.6/6) « Pour le thermostat d'ambiance » pour le câblage. (Voir 9.6.6 THERMOSTAT D'AMBIANCE)

### 7.2.1 Contrôle d'une zone



Code	Unité de montage	Code	Unité de montage
1	Unité extérieure	17	Vanne d'arrêt (Fourniture sur site)
2	Unité intérieure	18	Vanne de remplissage (Fourniture sur site)
3	Interface utilisateur	19	Vanne de vidange (Fourniture sur site)
5	Réservoir d'équilibrage (Fourniture sur site)	23	Collecteur/distributeur (Fourniture sur site)
5,1	Vanne de purge automatique	25	Carte de transfert de thermostat (En option)
5,2	Vanne de vidange	RT 1...7	Thermostat d'ambiance basse tension (Fourniture sur site)
6	P_o: Pompe de circulation à l'extérieur (Fourniture sur site)	RT8	Thermostat d'ambiance haute tension (Fourniture sur site)
13	Vase d'expansion (Fourniture sur site)	FHL 1...n	Boucle de chauffage par le sol (Fourniture sur site)
15	Filtre (Accessoire)		

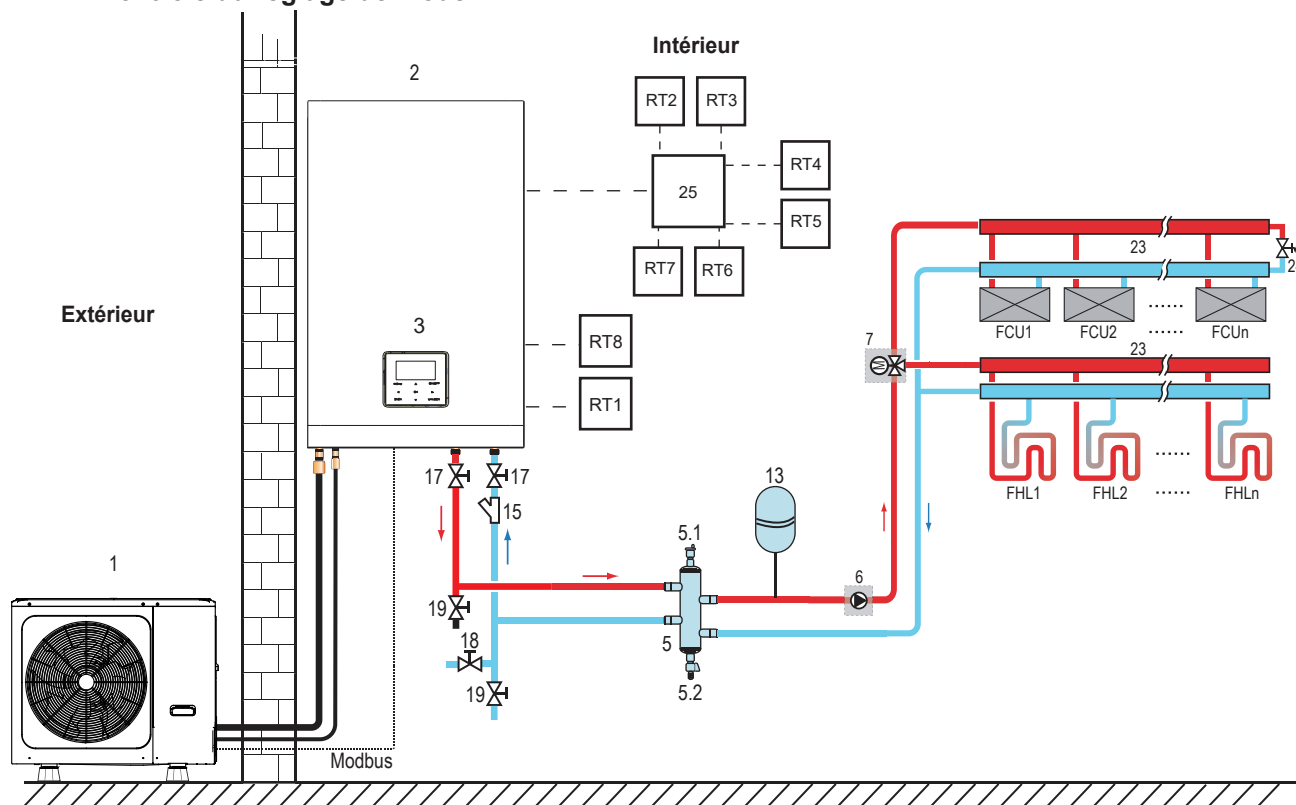
- **Chauffage de l'espace**

Contrôle d'une zone: l'unité MARCHÉ/ARRÊT est contrôlée par le thermostat d'ambiance, le mode de refroidissement ou de chauffage et la température de sortie d'eau sont réglés sur l'interface utilisateur. Le système est en MARCHÉ quand un «HL» des thermostats se ferme. Lorsque tous les «HL» s'ouvrent, le système est en ARRÊT.

- **Fonctionnement de la pompe de circulation**

Lorsque le système est en MARCHÉ, ce qui signifie qu'un «HL» des thermostats se ferme, P\_o (6) commence à fonctionner; Lorsque le système est en ARRÊT, ce qui signifie que tous les «HL» s'ouvrent, P\_o (6) cesse de fonctionner.

## 7.2.2 Contrôle du réglage de mode



Codage	Unité de montage	Codage	Unité de montage
1	Unité extérieure	17	Vanne d'arrêt (Fourniture sur site)
2	Unité intérieure	18	Vanne de remplissage (Fourniture sur site)
3	Interface utilisateur	19	Vanne de vidange (Fourniture sur site)
5	Réservoir d'équilibrage (Fourniture sur site)	23	Collecteur/distributeur (Fourniture sur site)
5,1	Vanne de purge automatique	24	Vanne de dérivation (Fourniture sur site)
5,2	Vanne de vidange	25	Carte de transfert de thermostat (En option)
6	P_o: Pompe de circulation à l'extérieur (Fourniture sur site)	RT 1...7	Thermostat d'ambiance basse tension (Fourniture sur site)
7	SV2: Vanne 3 voies (Fourniture sur site)	RT8	Thermostat d'ambiance haute tension (Fourniture sur site)
13	Vase d'expansion (Fourniture sur site)	FHL 1...n	Boucle de chauffage par le sol (Fourniture sur site)
15	Filtre (Accessoire)	FCU 1...n	Ventilo-convecteur (Fourniture sur site)

### • Chauffage de l'espace

Le mode de refroidissement ou de chauffage est réglé via le thermostat d'ambiance, la température de l'eau est réglée sur l'interface utilisateur.

1) Lorsqu'un «CL» de tous les thermostats se ferme, le système est réglé en mode de refroidissement.

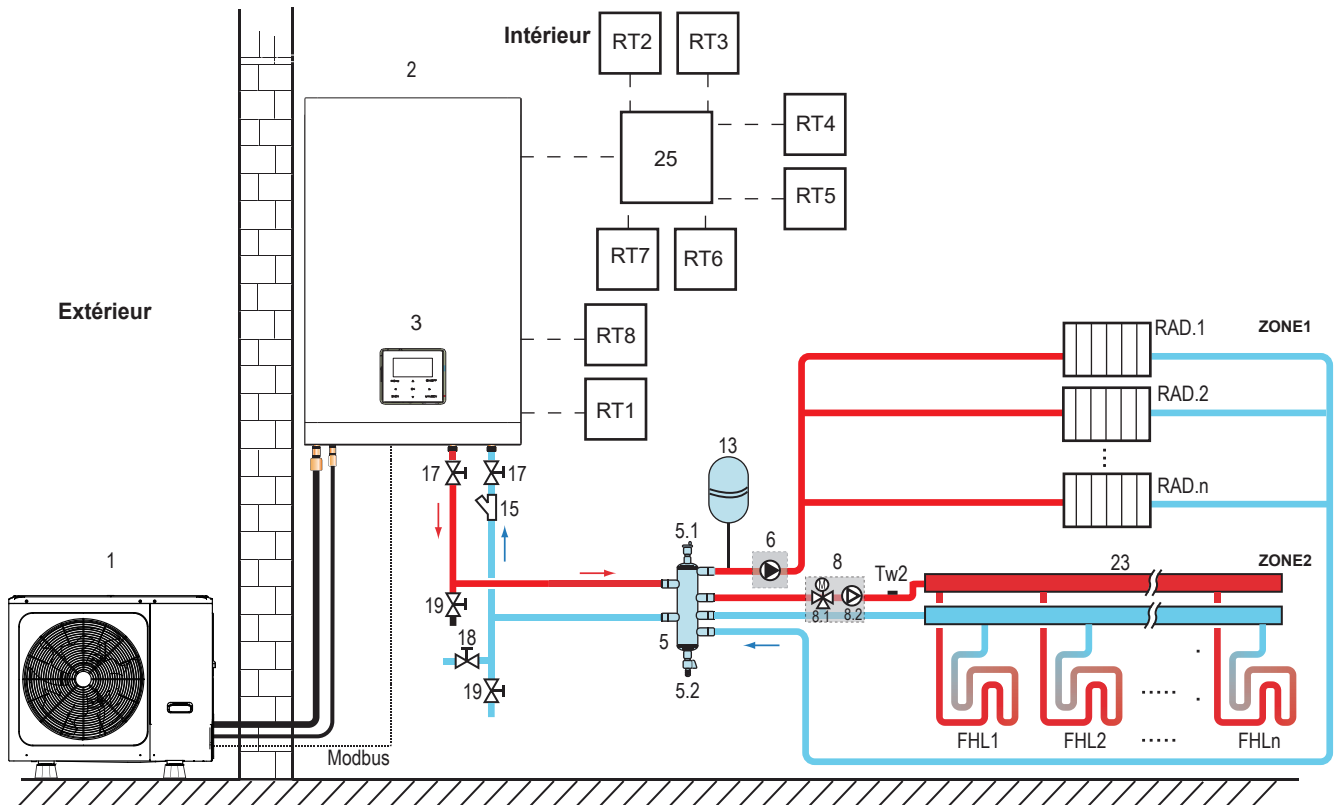
2) Lorsqu'un «HL» de tous les thermostats se ferme et que tous les «CL» s'ouvrent, le système est réglé en mode de chauffage.

### • Fonctionnement de la pompe de circulation

1) Lorsque le système est en mode de refroidissement, ce qui signifie qu'un «CL» des thermostats se ferme, SV2 (7) reste en ARRÊT, et P\_o (6) commence à fonctionner;

2) Lorsque le système est en mode de chauffage, ce qui signifie un ou plusieurs «HL» se ferment et tous les «CL» s'ouvrent, SV2 (7) reste en MARCHE, et P\_o (6) commence à fonctionner.

### 7.2.3 Contrôle de double zone



Codage	Unité de montage	Codage	Unité de montage
1	Unité extérieure	15	Filtre (Accessoire)
2	Unité intérieure	17	Vanne d'arrêt (Fourniture sur site)
3	Interface utilisateur	18	Vanne de remplissage (Fourniture sur site)
5	Réservoir d'équilibrage (Fourniture sur site)	19	Vanne de vidange (Fourniture sur site)
5,1	Vanne de purge automatique	23	Collecteur/distributeur (Fourniture sur site)
5,2	Vanne de vidange	25	Carte de transfert de thermostat (En option)
6	P_o: Pompe de circulation de zone 1 (Fourniture sur site)	RT 1...7	Thermostat d'ambiance basse tension (Fourniture sur site)
8	Station de mélange (Fourniture sur site)	RT8	Thermostat d'ambiance haute tension (Fourniture sur site)
8,1	SV3: Vanne de mélange (Fourniture sur site)	Tw2	Capteur de température de débit d'eau de zone 2 (En option)
8.2	P_c : Pompe de circulation de zone 2 (Fourniture sur site)	FHL 1...n	Boucle de chauffage par le sol (Fourniture sur site)
13	Vase d'expansion (Fourniture sur site)	RAD. 1...n	Radiateur (Fourniture sur site)

#### • Chauffage de l'espace

La zone1 peut fonctionner en mode de refroidissement ou de chauffage, tandis que la zone2 ne peut fonctionner qu'en mode de chauffage; Lors de l'installation, pour tous les thermostats de la zone1, seules les bornes H et L doivent être connectées. Pour tous les thermostats de la zone2, seules les bornes C et L doivent être connectées.

1) Le MARCHE/ARRÊT de la zone1 est contrôlé par les thermostats d'ambiance de la zone1. Lorsqu'un «HL» des thermostats de la zone1 se ferme, la zone1 est en MARCHE. Lorsque tous les «HL» se ferment, la zone1 est en ARRÊT; La température cible et le mode de fonctionnement sont réglés sur l'interface utilisateur;

2) En mode de chauffage, le MARCHE/ARRÊT de la zone2 est contrôlé par les thermostats d'ambiance de la zone2. Lorsqu'un «CL» des thermostats de la zone2 se ferme, la zone2 est en MARCHE. Lorsque tous les «CL» s'ouvrent, le zone2 est en ARRÊT. La température cible est réglée sur l'interface utilisateur; La zone 2 ne peut fonctionner qu'en mode de chauffage. Lorsque le mode de refroidissement est réglé sur l'interface utilisateur, la zone2 reste en ARRÊT.

#### • Fonctionnement de la pompe de circulation

Lorsque la zone 1 est en MARCHE, P\_o (6) commence à fonctionner; Lorsque la zone 1 est en ARRÊT, P\_o (6) cesse de fonctionner;

Lorsque la zone 2 est en MARCHE, SV3(8.1) est en MARCHE, P\_c(8.2) commence à fonctionner; Lorsque la zone 2 est en ARRÊT, SV3(8.1) est en ARRÊT, P\_c(8.2) cesse de fonctionner.

Les boucles de chauffage par le sol nécessitent une température d'eau inférieure en mode chauffage par rapport aux radiateurs ou aux ventilo-convecteurs.  
Pour atteindre ces deux points de consigne, une station de mélange est utilisée pour régler la température de l'eau en fonction des besoins des boucles de chauffage par le sol. Les radiateurs sont directement connectés au circuit d'eau de l'unité et les boucles de chauffage au sol se trouvent après la station de mélange. La station de mélange est contrôlée par l'unité.

### ATTENTION

- 1) Assurez-vous de connecter correctement les bornes SV2/SV3 dans le contrôleur filaire, veuillez vous référer à 8.8.6/2)
- 2) Le thermostat se connecte aux bornes appropriées et assurez-vous de configurer correctement le THERMOSTAT AMBI dans le contrôleur filaire. Le câblage du thermostat d'ambiance doit suivre la méthode A/B/C comme décrit dans 8.8.6 « Connexion pour d'autres composants / 6) Pour le thermostat d'ambiance ».

### REMARQUE

- 1) La zone 2 ne peut fonctionner qu'en mode de chauffage. Lorsque le mode de refroidissement est réglé sur l'interface utilisateur et que la zone1 est en ARRÊT, «CL» dans la zone2 se ferme, le système reste en ARRÊT. Lors de l'installation, le câblage des thermostats de la zone 1 et zone 2 doit être correct.
- 2) La vanne de vidange (9) doit être installée à la position la plus basse du système de tuyauterie.

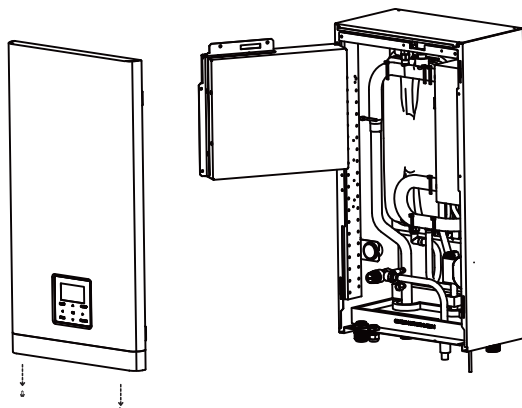
#### L'exigence de volume du réservoir d'équilibrage:

N °	Modèle de l'unité intérieure	Réservoir d'équilibrage (L)
1	60	≥25
2	100	≥25
3	160	≥40

## 8 APERÇU DE L'UNITÉ

### 8.1 Démontage de l'unité

Le couvercle de l'unité intérieure peut être enlevé en desserrant les 3 vis latérales et enlevant le couvercle.



#### ⚠ ATTENTION

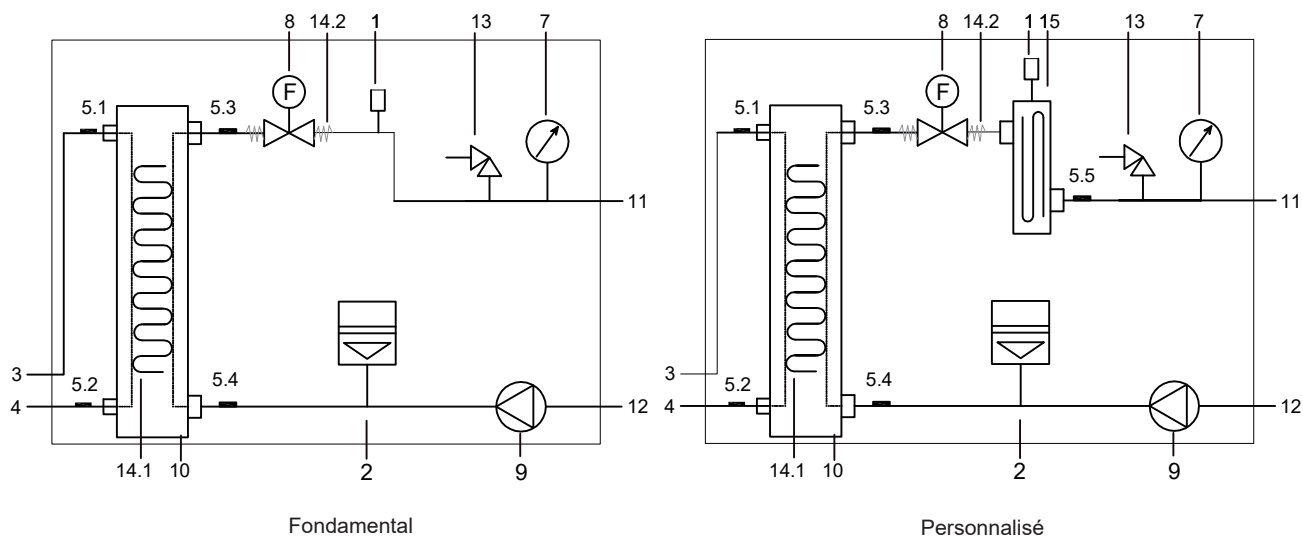
Assurez-vous de fixer le couvercle avec les vis et les rondelles en nylon lors de l'installation du couvercle (les vis sont livrées en tant qu'accessoire). Les pièces à l'intérieur de l'unité peuvent être chaudes.

- Pour accéder aux composants du boîtier de commande - par exemple pour connecter le câblage - le panneau d'entretien du boîtier de commande peut être enlevé. Par conséquent, desserrez les vis avant et décrochez le panneau d'entretien du boîtier de commande.

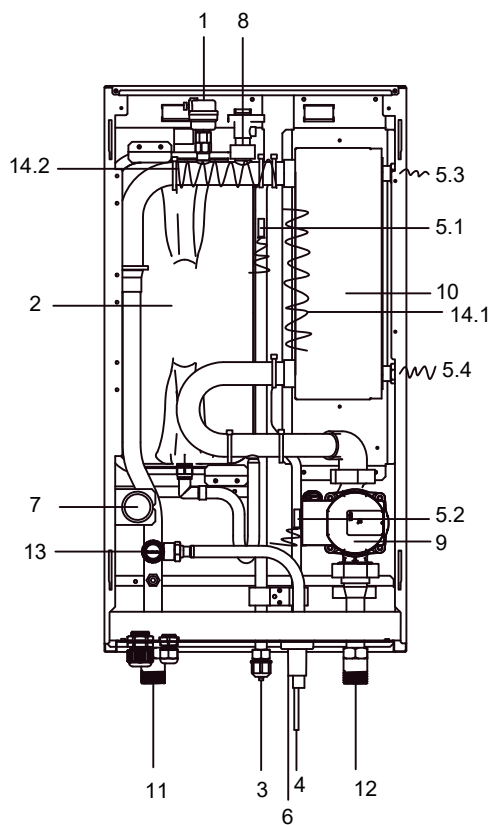
#### ⚠ ATTENTION

Coupez toute alimentation - à savoir l'alimentation électrique de l'unité extérieure, l'alimentation électrique de l'unité intérieure, le réchauffeur électrique et l'alimentation supplémentaire du réchauffeur avant d'enlever le panneau d'entretien du boîtier de commande.

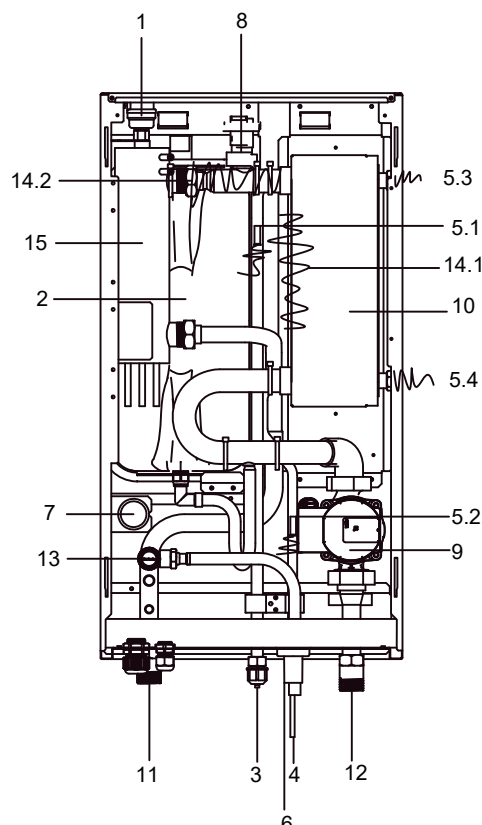
### 8.2 Composants principaux







Fondamental

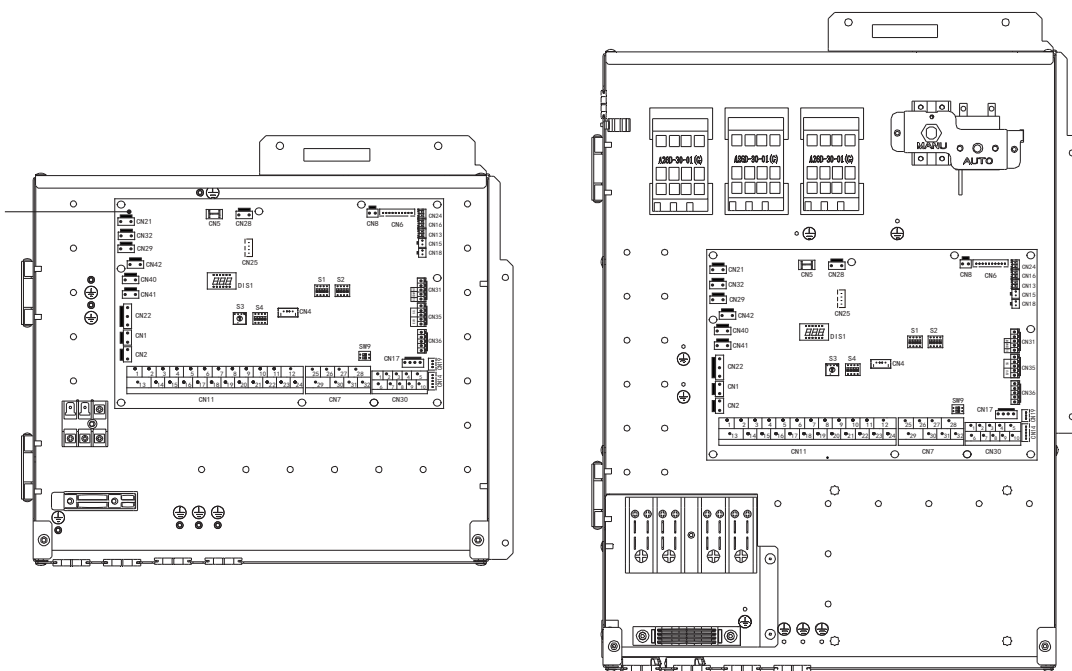


Personnalisé

Codage	Unité de montage	Explication
1	Vanne de purge automatique	L'air restant dans le circuit d'eau sera automatiquement purgé par la vanne de purge automatique.
2	Vase d'expansion (8 L)	/
3	Tuyau de gaz réfrigérant	/
4	Tuyau de liquide réfrigérant	/
5	Capteurs de température	Quatre capteurs de température déterminent les températures de l'eau et du réfrigérant à divers points. 5.1-T2B; 5.2-T2; 5.3-Tw_out; 5.4-Tw_in; 5.5-T1
6	Port de vidange	/
7	Manomètre	Le manomètre permet de lire la pression d'eau dans le circuit d'eau.
8	Commutateur de débit	Si le débit d'eau est inférieur à 0,6 m <sup>3</sup> /h, le commutateur de débit s'ouvre, puis lorsque le débit d'eau atteint 0,66 m <sup>3</sup> /h, le commutateur de débit se ferme.
9	Pump_i	La pompe fait circuler l'eau dans le circuit d'eau.
10	Échangeur de chaleur à plaques	Échange de chaleur entre l'eau et le réfrigérant.
11	Tuyau de sortie d'eau	/
12	Tuyau d'entrée d'eau	/
13	Soupape de sécurité	La soupape de décharge de pression empêche une pression excessive de l'eau dans le circuit d'eau en ouvrant à 43,5psi(g)/0,3MPa(g) et déchargeant l'eau.
14	Ruban chauffant électrique (14.1-14.2)	Ils sont destinés à empêcher le gel. (14.2 est en option)
15	Réchauffeur de secours interne	Le réchauffeur de secours est constitué d'un élément de chauffage électrique qui fournira une capacité de chauffage supplémentaire pour le circuit d'eau si la capacité de chauffage de l'unité est insuffisante en raison de basses températures extérieures, il protège également la tuyauterie d'eau externe contre le gel pendant les périodes froides.

### 8.3 Boîtier de commande électronique

PCB de l'unité intérieure

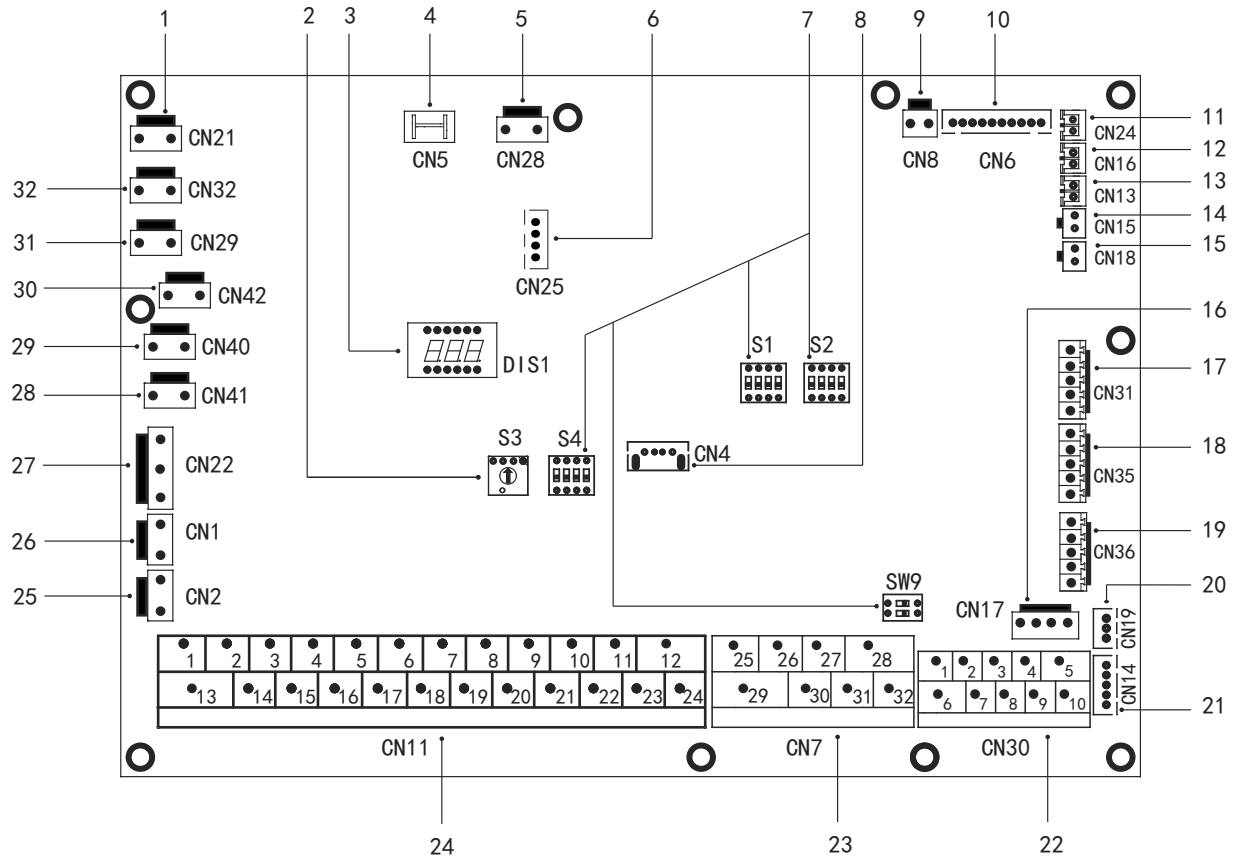


Fondamental

Personnalisé

Remarque: L'image est à titre indicatif uniquement, veuillez vous référer au produit réel.

### 8.3.1 Carte de commande principale de l'unité intérieure



Commande	Port	Code	Unité de montage	Commande	Port	Code	Unité de montage	
1	CN21	ALIMENTATION	Port pour l'alimentation	19	CN36	M1 M2 T1 T2	Port pour le commutateur à distance Port pour la carte de température	
2	S3	/	Commutateur dip rotatif	20	CN19	P Q	Port de communication entre l'unité intérieure et l'unité extérieure	
3	DIS1	/	Affichage numérique	21	CN14	A B X Y E	Port pour la communication avec le contrôleur filaire	
4	CN5	GND	Port pour la masse			1 2 3 4 5	Port pour la communication avec le contrôleur filaire	
5	CN28	PUMP	Port pour l'entrée de puissance de pompe à vitesse variable	22	CN30	6 7	Port de communication entre l'unité intérieure et l'unité extérieure	
6	CN25	DEBUG	Port pour la programmation IC			9 10	Port pour la machine interne parallèle	
7	S1,S2,S4,SW9	/	Commutateur DIP	23		26 30/31 32	Fonctionnement compresseur/Fonctionnement dégivrage	
8	CN4	USB	Port pour la programmation USB	23	CN7	25 29 27 28	Port pour le ruban chauffant électrique antigel (externe) Port pour la source de chauffage supplémentaire	
9	CN8	FS	Port pour le commutateur de débit			1 2	Port d'entrée pour l'énergie solaire	
10	CN6	T2	Port pour le capteur de température de la température côté liquide réfrigérant de l'unité intérieure (mode chauffage)	24	CN11	3 4 15	Port pour le thermostat d'ambiance	
		T2B	Port pour le capteur de température de la température côté gaz réfrigérant de l'unité intérieure (mode refroidissement)			5 6 16	Port pour SV1 (vanne 3 voies)	
		TW_in	Port pour le capteur de température de la température d'entrée d'eau de l'échangeur de chaleur à plaques			7 8 17	Port pour SV2 (vanne 3 voies)	
		TW_out	Port pour le capteur de température de la température de sortie d'eau de l'échangeur de chaleur à plaques			9 21	Port pour la pompe de zone 2	
	T1	Port pour le capteur de température de la température finale de sortie d'eau de l'unité intérieure		10 22		Port pour la pompe d'énergie solaire		
11	CN24	Tbt1	Port pour le capteur de température supérieur du réservoir d'équilibrage				11 23	Port pour la pompe de circulation à l'extérieur
12	CN16	Tbt2	Port pour le capteur de température inférieur du réservoir d'équilibrage				12 24	Port pour la pompe de tuyau ECS
13	CN13	T5	Port pour le capteur de température du réservoir d'eau chaude sanitaire				13 16	Port de contrôle pour le réchauffeur d'appoint du réservoir
14	CN15	Tw2	Port pour le capteur de température de sortie d'eau de zone 2	25	CN2	14 17	Port de contrôle pour le réchauffeur de secours interne 1	
15	CN18	Tsolar	Port pour le capteur de température de panneau solaire			18 19 20	Port pour SV3 (vanne 3 voies)	
16	CN17	PUMP_BP	Port pour la communication de pompe à vitesse variable	25	CN1	TBH_FB	Port de rétroaction pour le commutateur de température externe (court-circuité par défaut)	
17	CN31	HT	Port de contrôle pour le thermostat d'ambiance (mode chauffage)	26	CN1	IBH1/2_FB	Port de rétroaction pour le commutateur de température (court-circuité par défaut)	
		COM	Port d'alimentation pour le thermostat d'ambiance			IBH1	Port de contrôle pour le réchauffeur de secours interne 1	
		CL	Port de contrôle pour le thermostat d'ambiance (mode refroidissement)	27	CN22	IBH2	Réservé	
		SG	Port pour le réseau intelligent (SMART GRID) (signal de réseau)			TBH	Port de contrôle pour le réchauffeur d'appoint du réservoir	
18	CN35	EVU	Port pour le réseau intelligent (SMART GRID) (signal photovoltaïque)	28	CN41	HEAT8	Port pour le ruban chauffant électrique antigel (interne)	
				29	CN40	HEAT7	Port pour le ruban chauffant électrique antigel (interne)	
				30	CN42	HEAT6	Port pour le ruban chauffant électrique antigel (interne)	
				31	CN29	HEAT5	Port pour le ruban chauffant électrique antigel (interne)	
				32	CN32	IBH0	Port pour le réchauffeur de secours	

## 8.4 Tuyauterie de réfrigérant

Pour toutes les directives, instructions et spécifications concernant la tuyauterie de réfrigérant entre l'unité intérieure et l'unité extérieure, veuillez vous reporter au « Manuel d'installation et d'utilisation (unité extérieure M-thermal split) ».

### ⚠ ATTENTION

Lors du raccordement des tuyaux de réfrigérant, utilisez toujours deux clés/clés à molette pour serrer ou desserrer les écrous! L'inobservation de cela peut entraîner des dommages aux raccords de tuyauterie et des fuites.

### 💡 REMARQUE

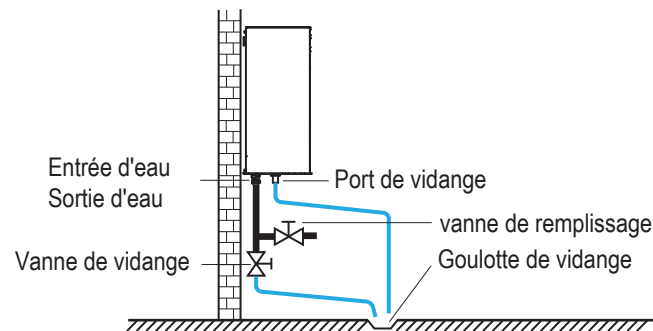
- L'appareil contient des gaz fluorés à effet de serre. Nom chimique du gaz: R32
- Des gaz fluorés à effet de serre sont contenus dans un équipement hermétiquement fermé.
- Un appareillage électrique a un taux de fuite testé inférieur à 0,1% par an comme indiqué dans les spécifications techniques du fabricant.

## 8.5 Tuyauterie d'eau

Toute la longueur de tuyauterie et la distance ont été prises en considération. Reportez-vous au tableau 3-1.

### 💡 REMARQUE

Si aucun glycol est dans le système, en cas de panne d'alimentation électrique ou du fonctionnement de la pompe, vidangez tout le système d'eau si la température de l'eau est inférieure à 0 °C en hiver froid (comme suggéré dans la figure ci-dessous).



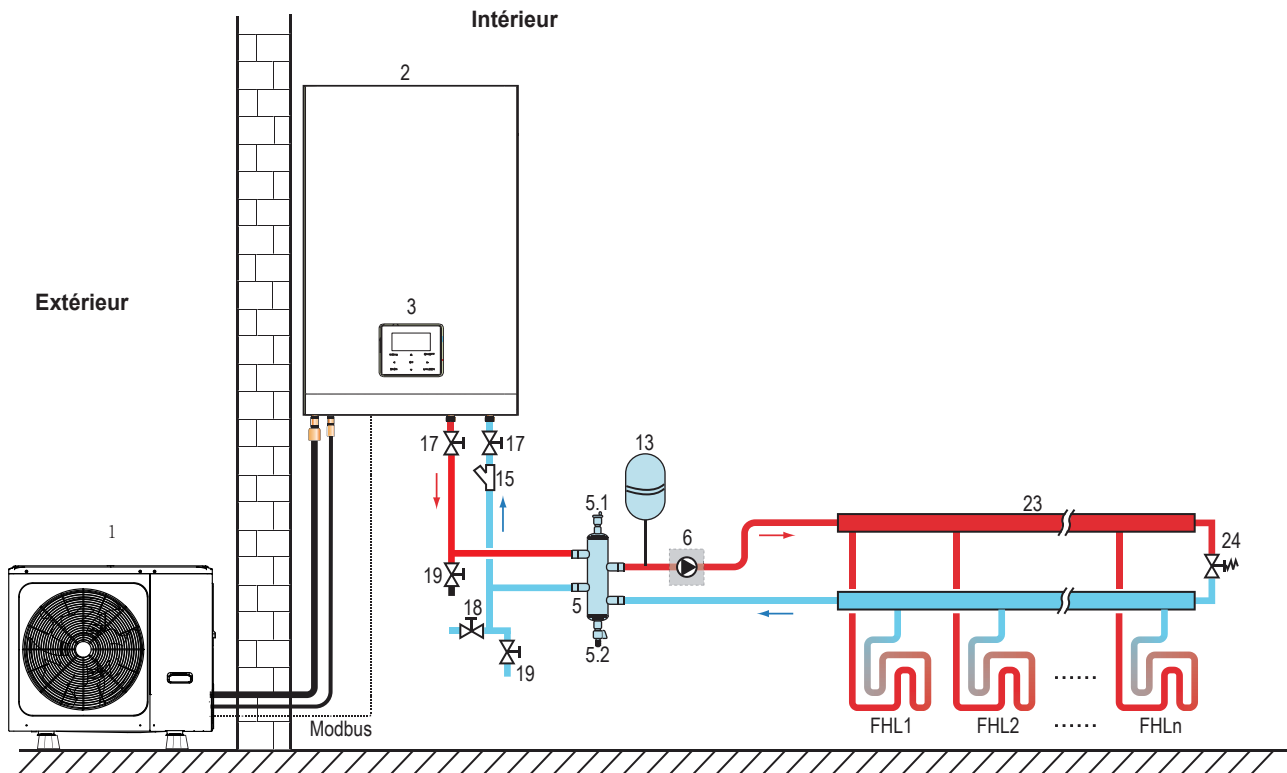
Lorsque l'eau est immobile à l'intérieur du système, le gel est très susceptible de se produire et d'endommager le système dans le processus.

### 8.5.1 Vérification du circuit d'eau

L'unité est équipée d'une entrée d'eau et d'une sortie d'eau pour le raccordement à un circuit d'eau. Ce circuit doit être fourni par un technicien agréé et doit se conformer aux lois et réglementations locales.

L'unité doit être utilisée uniquement dans un circuit d'eau fermé. L'application dans un circuit d'eau ouvert peut conduire à une corrosion excessive de la tuyauterie d'eau.

Exemple:



Codage	Unité de montage	Codage	Unité de montage
1	Unité extérieure	15	Filtre (accessoire)
2	Unité intérieure	17	Vanne d'arrêt (fourniture sur site)
3	Interface utilisateur (accessoire)	18	Vanne de remplissage (fourniture sur site)
5	Réservoir d'équilibrage (fourniture sur site)	19	Vanne de vidange (fourniture sur site)
5,1	Vanne de purge automatique	23	Collecteur/distributeur (fourniture sur site)
5,2	Vanne de vidange	24	Vanne de dérivation (fourniture sur site)
6	P_o: Pompe de circulation à l'extérieur (fourniture sur site)	FHL 1...n	Boucle de chauffage par le sol (fourniture sur site)
13	Vase d'expansion (fourniture sur site)		

Avant de poursuivre l'installation de l'unité, vérifiez les points suivants:

- La pression d'eau maximale  $\leq 3$  bar.
- La température maximale de l'eau  $\leq 70$  °C selon le réglage du dispositif de sécurité.
- Toujours utilisez des matériaux qui sont compatibles avec l'eau utilisée dans le système et avec les matériaux utilisés dans l'unité.
- Veillez à ce que les composants installés dans la tuyauterie sur site puissent résister à la pression de l'eau et à la température.
- Les robinets de vidange doivent être fournis à tous les points bas du système pour permettre le vidange complet du circuit lors de l'entretien.
- Les événements d'air doivent être fournis à tous les points hauts du système. Les événements doivent être situés à des points qui sont facilement accessibles pour l'entretien. Une purge d'air automatique est prévue à l'intérieur de l'unité. Vérifiez que cette vanne de purge d'air ne soit pas trop serrée pour que la libération automatique de l'air dans le circuit d'eau est possible.

### 8.5.2 Volume d'eau et dimensionnement des vases d'expansion

Les unités sont équipées d'un vase d'expansion de 5L qui a une pré-pression de 1,5 bar par défaut. Afin d'assurer le bon fonctionnement de l'unité, il peut être nécessaire de régler la pré-pression du vase d'expansion.

1) Vérifiez que le volume total d'eau dans l'installation, à l'exclusion du volume d'eau interne de l'unité, est de 40L au minimum. Reportez-vous à 13 « Spécifications techniques » pour connaître le volume d'eau interne total de l'unité.

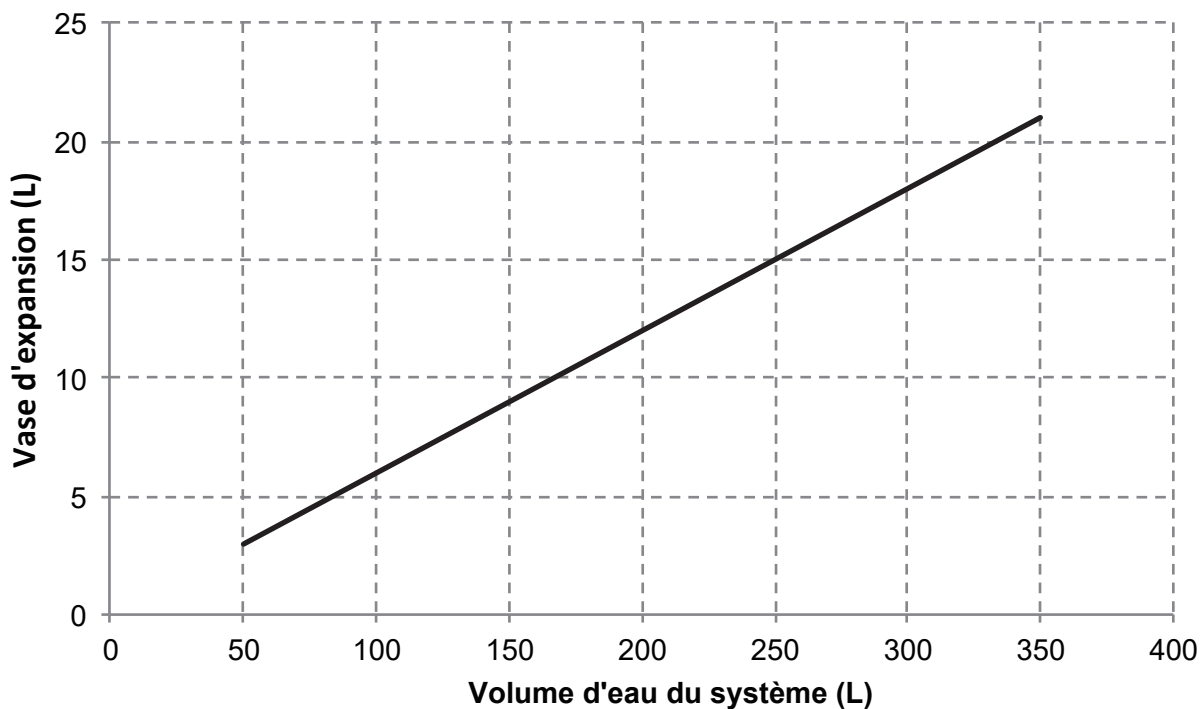
#### REMARQUE

- Dans la plupart des applications, ce volume d'eau minimal sera satisfaisant.
- Dans les processus critiques ou dans les chambres avec une charge thermique élevée, un supplément d'eau peut être nécessaire.
- Lorsque la circulation dans chaque boucle de chauffage de l'espace est contrôlée par des vannes commandées à distance, il est important que le volume d'eau minimal est maintenu même si toutes les vannes sont fermées.

2) Le volume du vase d'expansion doit correspondre au volume total du système d'eau.

3) Pour dimensionner l'expansion pour le circuit de chauffage et de refroidissement.

Le volume du vase d'expansion peut suivre la figure ci-dessous:



### 8.5.3 Connexion du circuit d'eau

Les raccordements d'eau doivent être effectués correctement conformément aux étiquettes sur l'unité intérieure, en ce qui concerne l'entrée et la sortie d'eau.

#### ATTENTION

Veillez à ne pas déformer la tuyauterie de l'unité en utilisant une force excessive lors du raccordement de la tuyauterie. La déformation de la tuyauterie peut causer un dysfonctionnement de l'unité.

Si l'air, l'humidité ou la poussière pénètre dans le circuit d'eau, des problèmes peuvent survenir. Par conséquent, prenez toujours en compte les éléments suivants lors du raccordement du circuit d'eau:

- Utilisez uniquement des conduites propres.
- Tenez l'extrémité du tuyau vers le bas lors de l'enlèvement des bavures.
- Couvrez l'extrémité du tuyau lorsque vous l'insérez à travers un mur pour empêcher la poussière et la saleté de pénétrer.
- Utilisez un bon produit d'étanchéité pour filetage pour sceller les raccords. L'étanchéité doit être capable de résister aux pressions et aux températures du système.
- En cas d'utilisation de la tuyauterie métallique non-laiton, assurez-vous d'isoler deux types de matériaux l'un de l'autre pour éviter la corrosion galvanique.
- Parce que le laiton est un matériau mou, utilisez les outils appropriés pour connecter le circuit d'eau. Des outils inappropriés risquent d'endommager les tuyaux.

#### REMARQUE

L'unité doit être utilisée uniquement dans un circuit d'eau fermé. L'application dans un circuit d'eau ouvert peut conduire à une corrosion excessive de la tuyauterie d'eau.

- N'utilisez jamais des pièces revêtues de Zn dans le circuit d'eau. La corrosion excessive de ces pièces peut se produire si la tuyauterie en cuivre est adoptée dans le circuit d'eau interne de l'unité.
- Lors de l'utilisation d'une vanne 3 voies dans le circuit d'eau. Choisissez de préférence une vanne 3 voies à bille pour garantir une séparation complète entre l'eau chaude sanitaire et le circuit d'eau de chauffage par le sol.
- Lors de l'utilisation d'une vanne 3 voies ou d'une vanne 2 voies dans le circuit d'eau. Le temps de commutation maximum recommandé de la vanne doit être inférieur à 60 secondes.

### 8.5.4 Protection antigel du circuit d'eau

Toutes les pièces hydrauliques internes sont isolées pour réduire les pertes de chaleur. L'isolation doit également être ajoutée à la tuyauterie sur site.

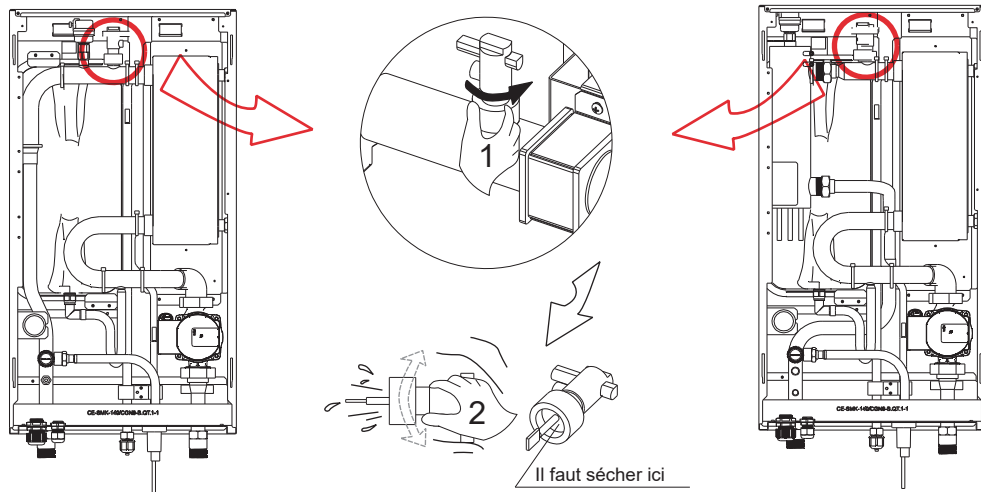
Le logiciel contient des fonctions spéciales à l'aide de la pompe à chaleur et du réchauffeur de secours (si disponible) pour protéger l'ensemble du système contre le gel. Lorsque la température du débit d'eau dans le système baisse à une certaine valeur, l'unité chauffera l'eau, soit par la pompe à chaleur, le robinet de chauffage électrique ou le réchauffeur de secours. La fonction de protection contre le gel s'arrêtera lorsque la température revient à une certaine valeur.

En cas de panne de courant, les caractéristiques ci-dessus ne protégeraient pas l'unité du gel.

#### ATTENTION

Lorsque l'unité ne fonctionne pas pendant une longue période de temps, assurez-vous que l'unité est allumée tout le temps. Si vous souhaitez couper l'alimentation, l'eau dans le tuyau du système doit être vidangée afin d'éviter que la pompe et le système de tuyauterie ne soient endommagés par le gel. De plus, l'alimentation de l'unité doit être coupée après que l'eau dans le système soit vidangée.

L'eau peut pénétrer dans le commutateur de débit et ne peut pas être évacuée et peut geler lorsque la température est suffisamment basse. Le commutateur de débit doit être retiré et séché, puis réinstallé dans l'unité.



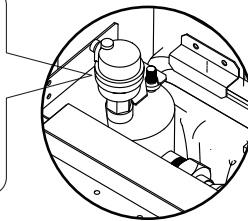
#### REMARQUE

1. Tournez dans le sens antihoraire pour enlever le commutateur de débit.
2. Séchez complètement le commutateur de débit.

## 8.6 Remplissage d'eau

- Connectez l'alimentation en eau à la vanne de remplissage et ouvrez la vanne.
- Assurez-vous que toutes les vannes de purge automatiques sont ouvertes (au moins 2 tours).
- Remplissez d'eau jusqu'à ce que le manomètre indique une pression d'environ 2,0 bar. Purgez l'air dans le circuit autant que possible en utilisant les vannes de purge automatiques.

Ne fixez pas le couvercle noir en plastique sur la vanne de purge automatique sur le dessus de l'unité lorsque le système fonctionne. Ouvrez la vanne de purge automatique, tournez dans le sens antihoraire d'au moins 2 tours complets pour évacuer l'air du système.



#### REMARQUE

Lors du remplissage, il n'est pas possible de purger tout l'air dans le système. L'air restant sera purgé par les vannes de purge automatiques pendant les premières heures de fonctionnement du système. Le remplissage de l'eau pourrait être nécessaire par la suite.

- La pression d'eau indiquée sur le manomètre varie en fonction de la température de l'eau (pression plus élevée à une température plus élevée de l'eau). Cependant, à tout moment la pression de l'eau doit rester au-dessus de 0,3 bar pour empêcher l'air d'entrer dans le circuit.
- L'unité pourrait évacuer trop de l'eau par la soupape de décharge de pression.
- La qualité de l'eau doit être conforme aux directives CE EN 98/83.
- L'état détaillé de la qualité de l'eau se trouve dans les directives CE EN 98/83.



## 8.7 Isolation de la tuyauterie d'eau

Le circuit d'eau complet, y compris toute la tuyauterie d'eau, doit être isolé pour éviter la condensation pendant le fonctionnement de refroidissement et la réduction de capacité du chauffage et du refroidissement, ainsi que le gel sur la tuyauterie d'eau à l'extérieur pendant l'hiver. Le matériau isolant doit au moins avoir un degré de résistance au feu B1 et est conforme à toutes les lois applicables. L'épaisseur des matériaux d'étanchéité doit être d'au moins 13 mm avec une conductivité thermique de 0,039 W/mK, afin d'éviter le gel sur la tuyauterie d'eau à l'extérieur.

Si la température ambiante extérieure est supérieure à 30°C et l'humidité relative est supérieure à 80%, l'épaisseur des matériaux d'étanchéité doit être d'au moins 20 mm afin d'éviter la condensation sur la surface du joint d'étanchéité.

## 8.8 Câblage sur site

### AVERTISSEMENT

Un commutateur principal ou d'autres moyens de débranchement ayant une séparation de contact sur tous les pôles doit être intégré dans le câblage fixe conformément aux lois et réglementations locales. Coupez l'alimentation électrique avant d'effectuer les connexions. Utilisez uniquement des fils de cuivre. Ne serrez jamais des câbles groupés et assurez-vous qu'ils ne sont pas en contact avec la tuyauterie et des arêtes vives. Assurez-vous que aucune pression extérieure est appliquée aux raccords de borne. Le câblage sur site et les composants doivent être effectués par un électricien agréé et doivent se conformer aux lois et réglementations locales.

Le câblage sur site doit être effectué conformément au schéma de câblage fourni avec l'unité et aux instructions données ci-dessous.

Assurez-vous d'utiliser une alimentation dédiée. N'utilisez jamais une alimentation partagée par un autre appareil.

Assurez-vous de faire une mise à la terre. Ne reliez pas l'unité à la terre sur un tuyau utilitaire, un parasurtenseur ou une mise à la terre du téléphone. La mise à la terre inappropriée peut entraîner un choc électrique.

Veillez à installer un disjoncteur de fuite à la terre (30 mA). L'inobservation de cela peut provoquer un choc électrique.

Veillez à installer les fusibles nécessaires ou des disjoncteurs.

### 8.8.1 Précautions sur le travail de câblage électrique

- Fixez les câbles de sorte que les câbles ne sont pas en contact avec les tuyaux (en particulier sur le côté de haute pression).
- Fixez le câblage électrique avec des attaches de câble comme indiqué sur la figure de sorte qu'il n'est pas en contact avec la tuyauterie, en particulier sur le côté de haute pression.
- Assurez-vous que aucune pression extérieure n'est appliquée aux raccords de borne.
- Lors de l'installation du disjoncteur de défaut terre, assurez-vous qu'il est compatible avec l'inverseur (résistant à la haute fréquence du bruit électrique) pour éviter l'enclenchement inutile du disjoncteur de défaut terre.

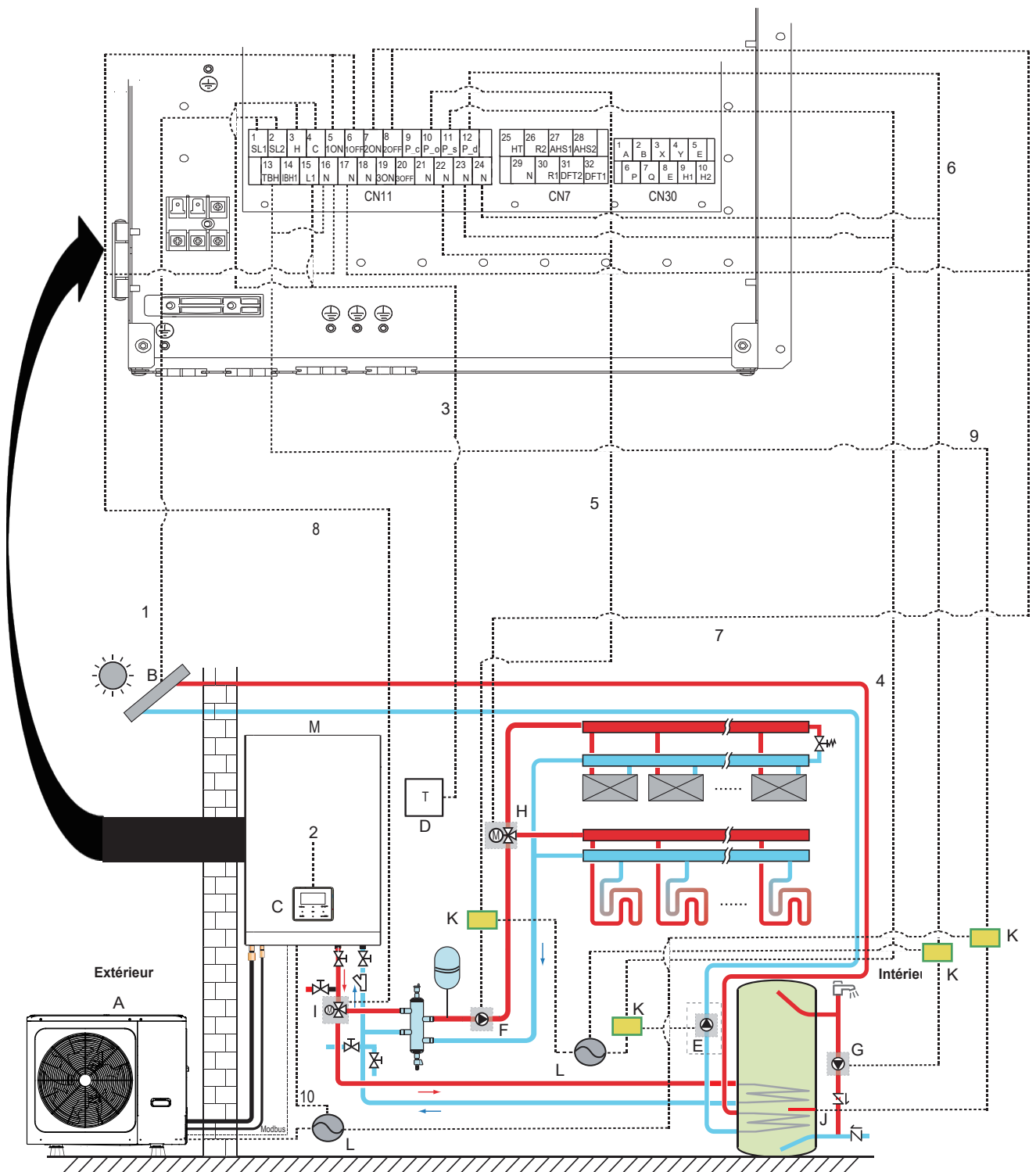
### REMARQUE

Le disjoncteur de défaut terre doit être un disjoncteur de type de haute vitesse de 30 mA (<0,1 s).

- Cette unité est équipée d'un inverseur. L'installation d'un condensateur d'avancement de phase non seulement réduira l'effet d'amélioration du facteur de puissance, mais peut également provoquer un échauffement anormal du condensateur en raison des ondes à haute fréquence. N'installez jamais un condensateur d'avancement de phase car cela pourrait provoquer un accident.

### 8.8.2 Aperçu de câblage

L'illustration ci-dessous donne un aperçu du câblage sur site nécessaire entre plusieurs pièces de l'installation. Reportez-vous également à «7 Application typique ».



Codage	Unité de montage	Codage	Unité de montage
A	Unité extérieure	H	SV2: Vanne 3 voies (fourniture sur site)
B	kit d'énergie solaire (fourniture sur site)	I	SV1: Vanne 3 voies pour le réservoir d'eau chaude sanitaire (fourniture sur site)
C	Interface utilisateur	J	Réchauffeur d'appoint
D	Thermostat d'ambiance haute tension (fourniture sur site)	K	Contacteur
E	P_s: Pompe solaire (fourniture sur site)	L	Alimentation électrique
F	P_o: Pompe de circulation à l'extérieur (fourniture sur site)	M	Unité intérieure
G	P_d: Pompe ECS (fourniture sur site)		

Article	Description	CA/CC	Nombre de conducteurs requis	Courant de fonctionnement maximal	
1	Câble de signal du kit d'énergie solaire	AC	2	200mA	
2	Câble d'interface d'utilisateur	AC	5	200mA	
3	Câble de thermostat d'ambiance	AC	2	200mA(a)	
4	Câble de commande de la pompe solaire	AC	2	200mA(a)	
5	Câble de commande de la pompe de circulation à l'extérieur	AC	2	200mA(a)	
6	Câble de commande de la pompe DHW	AC	2	200mA(a)	
7	SV2: Câble de commande de la vanne 3 voies	AC	3	200mA(a)	
8	SV1: Câble de commande de la vanne 3 voies	AC	3	200mA(a)	
9	Câble de commande de réchauffeur d'appoint	AC	2	200mA(a)	
10	Câble d'alimentation pour l'unité intérieure	AC	2+GND	60 100 160 60 (réchauffeur 3kW) 100 (réchauffeur 3kW) 160 (réchauffeur 3kW)	0,4A 0,4A 0,4A 13,5A 13,5A 13,5A
			4+GND	60 (réchauffeur 9kW) 100 (réchauffeur 9kW) 160 (réchauffeur 9kW)	13,3A 13,3A 13,3A

(a) Section de câble minimale AWG18 (0,75 mm<sup>2</sup>)

(b) Le câble de thermisteur est livré avec l'unité : si le courant de la charge est important, un contacteur CA est nécessaire.

### REMARQUE

Veuillez utiliser H07RN-F pour le fil d'alimentation, tous les câbles sont connectés à haute tension, à l'exception du câble de thermisteur et du câble pour l'interface utilisateur.

- L'équipement doit être mis à la terre.
- Toute charge externe à haute tension, quel que soit il est un port en métal ou mis à la terre, doit être mise à la terre.
- Le courant de toute charge externe doit être inférieur à 0,2A, si le courant de charge unique est supérieur à 0,2A, la charge doit être contrôlée par un contacteur CA.
- Les ports de bornes de câblage «AHS1» «AHS2», «A1» «A2», «R1» «R2» et «DTF1» «DTF2» ne fournissent que le signal de commutation. Reportez-vous à l'image de 8.8.6 pour obtenir la position des ports dans l'unité.
- Le ruban chauffant électrique de l'échangeur de chaleur à plaques et le ruban chauffant électrique du commutateur de débit partagent un port de contrôle.

Instructions de câblage sur site

- La plupart de câblage de l'unité doit être effectuée sur le bornier à l'intérieur du coffret électrique. Pour accéder au bornier, retirez le panneau d'entretien du coffret électrique.

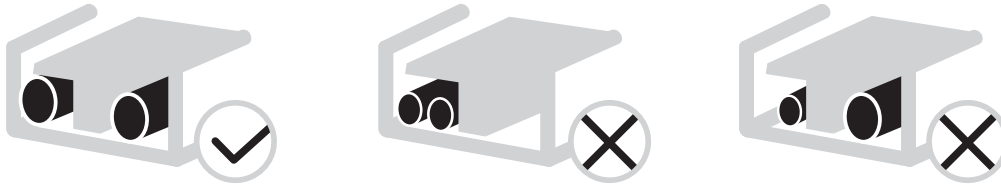
### AVERTISSEMENT

Coupez toute alimentation, y compris l'alimentation de l'unité et de réchauffeur de secours et du réservoir d'eau chaude sanitaire (le cas échéant) avant de retirer le panneau d'entretien du coffret électrique.

- Fixez tous les câbles à l'aide des attaches de câble.
- Un circuit d'alimentation dédié est nécessaire pour le réchauffeur de secours.
- Les installations équipées d'un réservoir d'eau chaude sanitaire (fourniture sur site) nécessitent un circuit d'alimentation dédié pour le réchauffeur d'appoint. Veuillez se référer au manuel d'installation et d'utilisation du réservoir d'eau chaude sanitaire.
- Arrangez le câblage électrique de sorte que le couvercle avant ne se lève pas lors des travaux de câblage et fixez solidement le couvercle avant.
- Suivez le schéma de câblage électrique pour les travaux de câblage électrique (les schémas de câblage électriques sont situés à l'arrière de la porte 2).
- Installez les câbles et fixez fermement le couvercle de sorte que le couvercle peut s'adapter correctement.

### 8.8.3 Précautions sur le câblage de l'alimentation

- Utilisez une borne ronde de style de sertissage pour le raccordement au bornier d'alimentation. Dans le cas où elle ne peut pas être utilisée pour des raisons inévitables, veillez à observer les instructions suivantes.
  - Ne connectez pas les fils de calibre différent à la même borne d'alimentation. (Des connexions desserrées peuvent provoquer une surchauffe.)
  - Lors du raccordement des fils de même calibre, connectez-les selon la figure ci-dessous.



- Utilisez le bon tournevis pour serrer les vis des bornes. Les petits tournevis peuvent endommager la tête de vis et empêcher le serrage approprié.
- Un serrage excessif des vis des bornes peut endommager les vis.
- Fixez un disjoncteur de défaut terre et le fusible à la ligne d'alimentation.
- Lors du câblage, assurez-vous que les fils prescrits sont utilisés, effectuez des raccordements complets, et fixez les fils de telle sorte que la force extérieure ne puisse pas affecter les bornes.

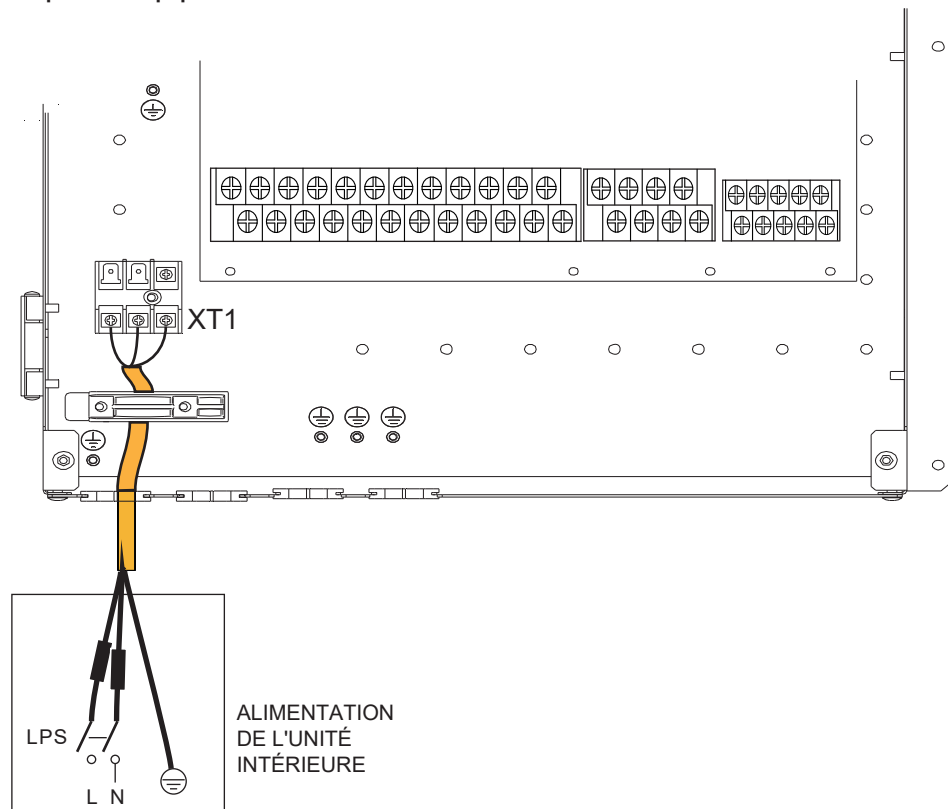
### 8.8.4 Exigences relatives aux dispositifs de sécurité

1. Sélectionnez les diamètres de fil (valeur minimale) individuellement pour chaque unité sur la base du tableau ci-dessous.
2. Sélectionnez un disjoncteur dont la distance de contact sur tous les pôles n'est pas inférieure à 3 mm pour assurer une déconnexion complète, où MFA est utilisé pour sélectionner les disjoncteurs de courant et les disjoncteurs à courant résiduel:

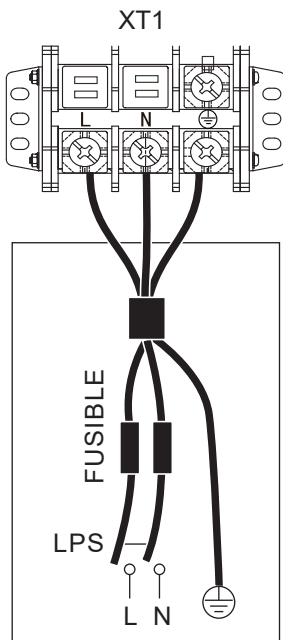
Système	Courant de puissance						IFM	
	Hz	Tension (V)	Min. (V)	Max. (V)	MCA (A)	MFA (A)	KW	
60	50	220-240/1N	198	264	1.20	/	0,087	0,66
100	50	220-240/1N	198	264	1.20	/	0,087	0,66
160	50	220-240/1N	198	264	1.20	/	0,087	0,66
60 (réchauffeur 3kW)	50	220-240/1N	198	264	14.30	/	0,087	0,66
100 (réchauffeur 3kW)	50	220-240/1N	198	264	14.30	/	0,087	0,66
160 (réchauffeur 3kW)	50	220-240/1N	198	264	14.30	/	0,087	0,66
60 (réchauffeur 3kW)	50	380-415/3N	342	456	14.00	/	0,087	0,66
100 (réchauffeur 3kW)	50	380-415/3N	342	456	14.00	/	0,087	0,66
160 (réchauffeur 3kW)	50	380-415/3N	342	456	14.00	/	0,087	0,66

### 8.8.5 Spécifications des composants de câblage standard

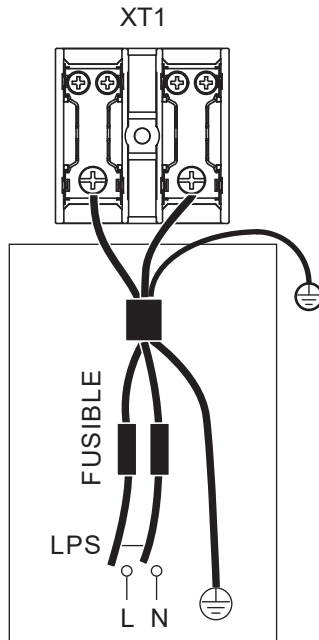
#### Câblage d'alimentation principale de l'équipement



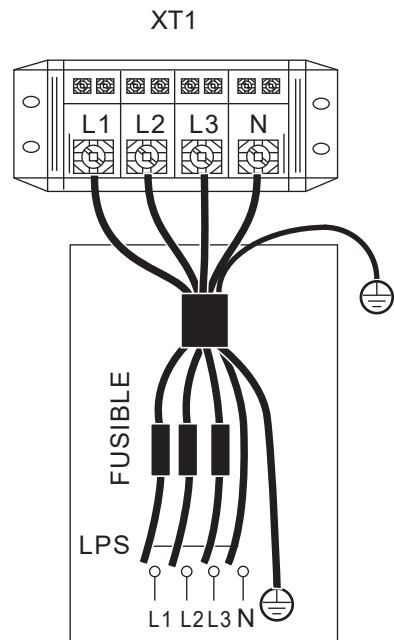
- Les valeurs indiquées sont des valeurs maximales (voir les données électriques pour les valeurs exactes).



ALIMENTATION DE L'UNITÉ INTÉRIURE (Modèles de base)



ALIMENTATION DE L'UNITÉ INTÉRIURE Réchauffeur de secours 3KW 1-phase



ALIMENTATION DE L'UNITÉ INTÉRIURE Réchauffeur de secours 3/6/9KW 3-phase

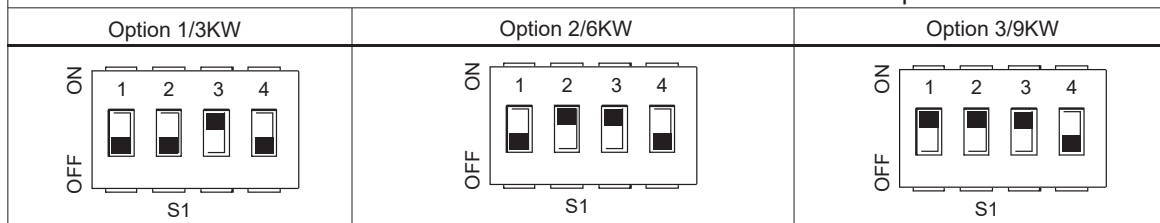
Unité	Base	3KW-1PH	3KW-3PH	6KW-3PH	9KW-3PH
Taille du fil (mm <sup>2</sup> )	1,5	4,0	2,5	4,0	4,0

- Les valeurs indiquées sont des valeurs maximales (voir les données électriques pour les valeurs exactes).

### REMARQUE

Le disjoncteur différentiel doit être un disjoncteur de type haute vitesse de 30 mA (<0,1 s). Le cordon flexible doit répondre aux normes 60245IEC (H05VV-F).

### Sélection de mode de réchauffeur de secours 3/6/9KW 3-phase

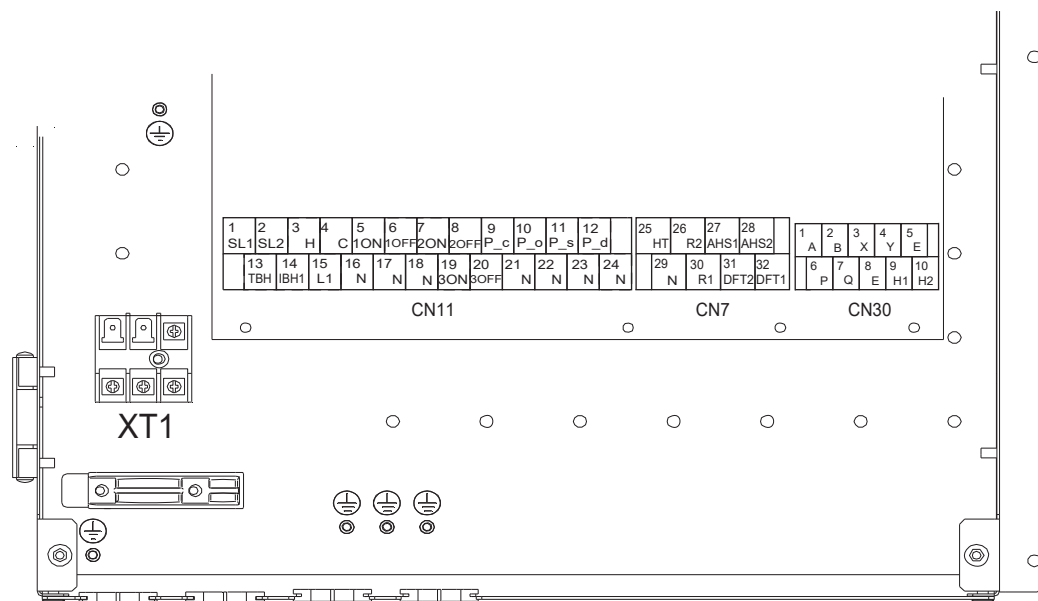


### REMARQUE

La valeur par défaut du réchauffeur de secours est l'option 3 (pour le réchauffeur de secours de 9 kW). Si un réchauffeur de secours de 3 kW ou 6 kW est nécessaire, veuillez demander à l'installateur professionnel de changer le commutateur DIP S1 sur l'option 1 (pour le réchauffeur de secours de 3 kW) ou l'option 2 (pour le réchauffeur de secours de 6 kW), voir 9.2.1 RÉGLAGE DES FONCTIONS.

## 8.8.6 Raccordement pour d'autres composants

Unité 4~16kW



	Code	Imprimer	Connecter à	
			Code	Description
CN11	①	1 SL1	Signal d'entrée d'énergie solaire	2 SL2
		3 H		Entrée du thermostat d'ambiance (haute tension)
	②	4 C	SV1 (vanne 3 voies)	
	15 L1			
	③	5 1ON	SV2 (vanne 3 voies)	
		6 1OFF		
	④	7 2ON	Pompec (pompe de zone2)	
		8 2OFF		
	⑤	9 P_c	Pompe de circulation à l'extérieur/pompe de zone1	
		21 N		
⑥	10 P_o	Pompe à énergie solaire		
	22 N			
⑦	11 P_s	Pompe de tuyau ECS		
	23 N			
⑧	12 P_d	Réchauffeur d'appoint du réservoir		
	24 N			
⑨	13 TBH	Réchauffeur de secours interne 1		
	16 N			
⑩	14 IBH1	SV3 (vanne 3 voies)		
	17 N			
⑪	18 N	SV3 (vanne 3 voies)		
	19 3ON			
		20 3OFF		

	Code	Imprimer	Connecter à	
			Code	Description
CN30	①	1 A	Contrôleur filaire	
		2 B		
		3 X		
		4 Y		
	5 E	Unité extérieure		
②	6 P			
③	7 Q	Machine interne parallèle		
	9 H1			
		10 H2		

	Code	Imprimer	Connecter à	
			Code	Description
CN7	①	26 R2	Fonctionnement du compresseur	
		30 R1		
		31 DFT2		
	②	32 DFT1	Fonctionnement du dégivrage	
		25 HT		Ruban chauffant électrique antigel (externe)
		29 N		
③	27 AHS1	Source de chaleur supplémentaire		
	28 AHS2			

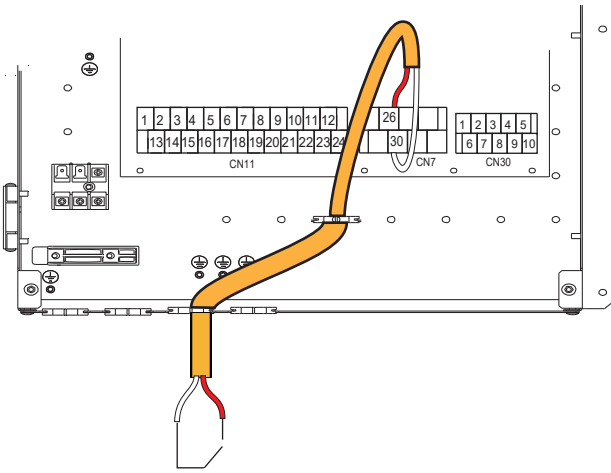
XT1	L	Alimentation de l'unité intérieure
	N	
	G	

Le port fournit le signal de commande à la charge. Deux types de port de signal de commande:

Type 1: Connecteur sec sans tension.

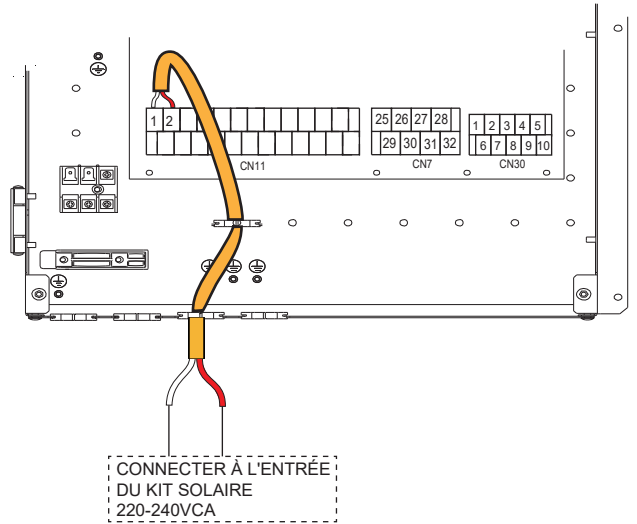
Type 2: Le port fournit le signal avec une tension de 220 V. Si le courant de charge est <0,2 A, la charge peut se connecter directement au port.

Si le courant de charge est  $\geq 0,2$  A, le contacteur CA est nécessaire à la connexion pour la charge.

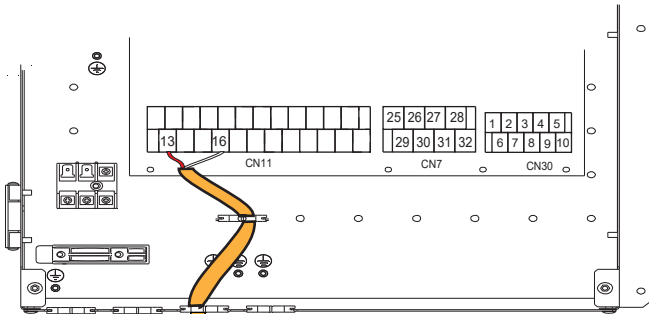


Type 1 Fonctionnement

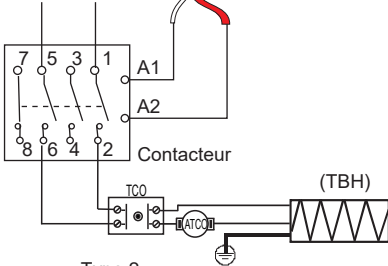
### 1) Pour le signal d'entrée d'énergie solaire



Tension	220-240VAC
Courant de fonctionnement maximal(A)	0,2
Taille du fil (mm <sup>2</sup> )	0,75



Alimentation électrique

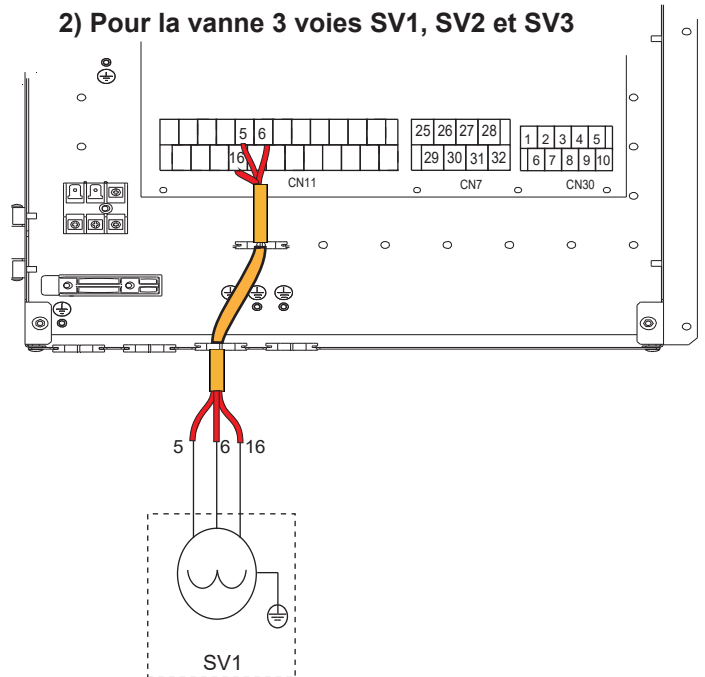


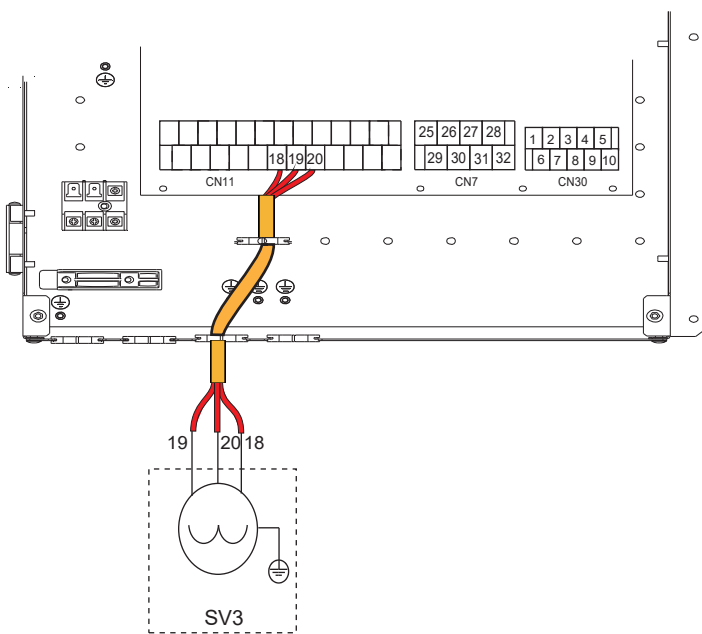
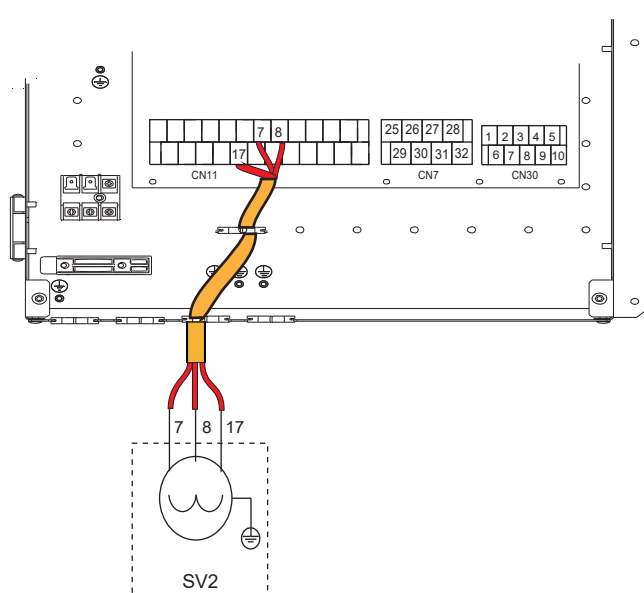
Type 2

Port de signal de commande pour l'unité intérieure : Le CN11/CN7 contient des bornes pour l'énergie solaire, la vanne 3 voies, la pompe, le réchauffeur d'appoint, etc.

Le câblage des pièces est illustré ci-dessous :

### 2) Pour la vanne 3 voies SV1, SV2 et SV3



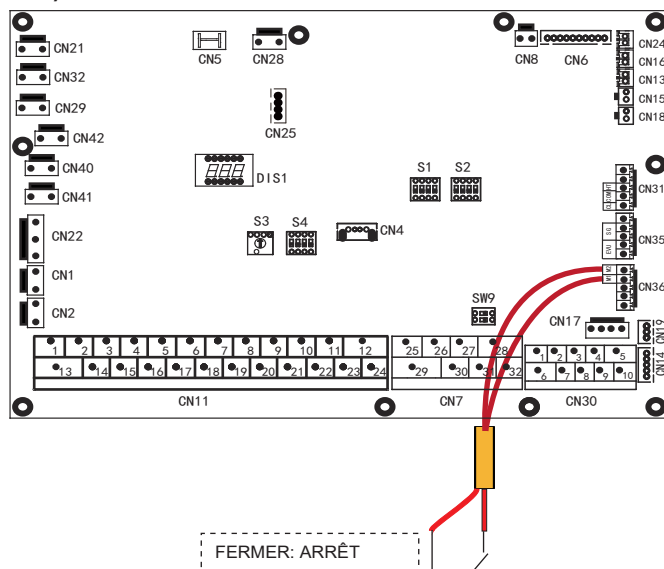


Tension	220-240VAC
Courant de fonctionnement maximal(A)	0.2
Taille du fil (mm <sup>2</sup> )	0.75
Type de signal du port de contrôle	Type 2

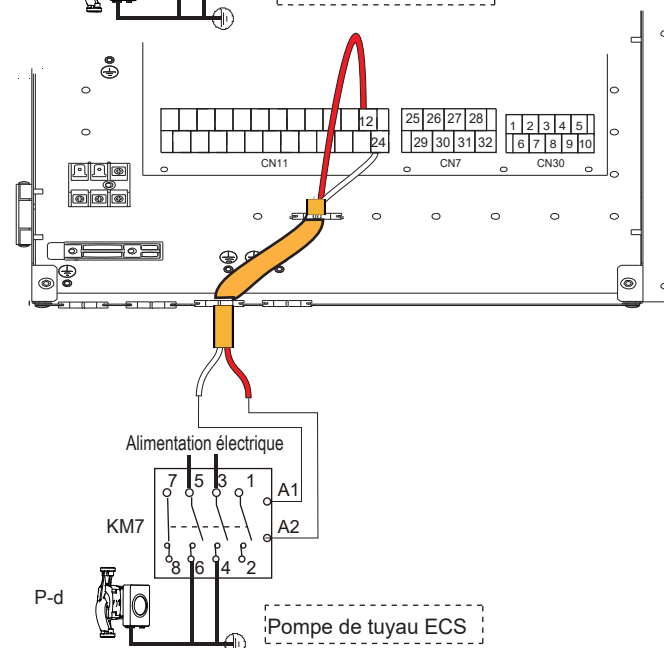
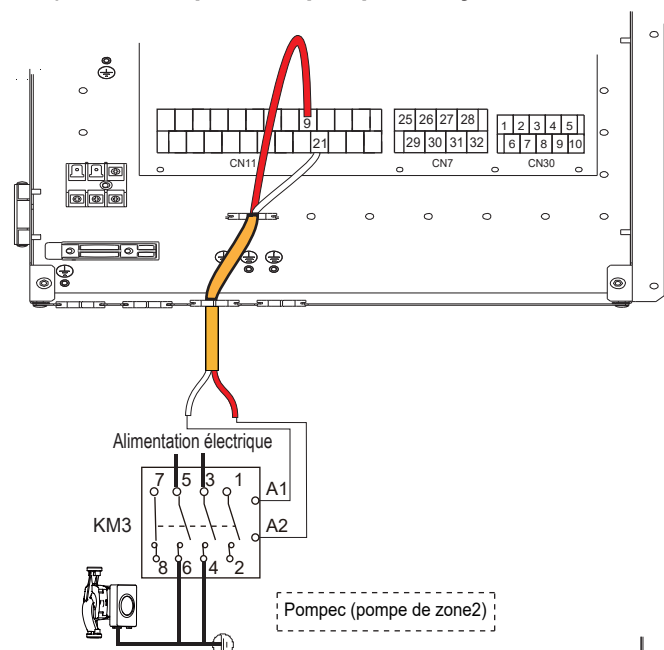
**a) Procédure**

- Branchez le câble aux bornes appropriées, comme indiqué dans l'image
- Fixez le câble de manière fiable.

**4) Pour l'arrêt à distance:**



**5) Pour Pompec et la pompe de tuyau ECS:**





Tension	220-240VAC
Courant de fonctionnement maximal(A)	0,2
Taille du fil (mm <sup>2</sup> )	0,75
Type de signal du port de contrôle	Type 2

#### a) Procédure

- Branchez le câble aux bornes appropriées, comme indiqué dans l'image
- Fixez le câble de manière fiable.

#### 6) Pour le thermostat d'ambiance:

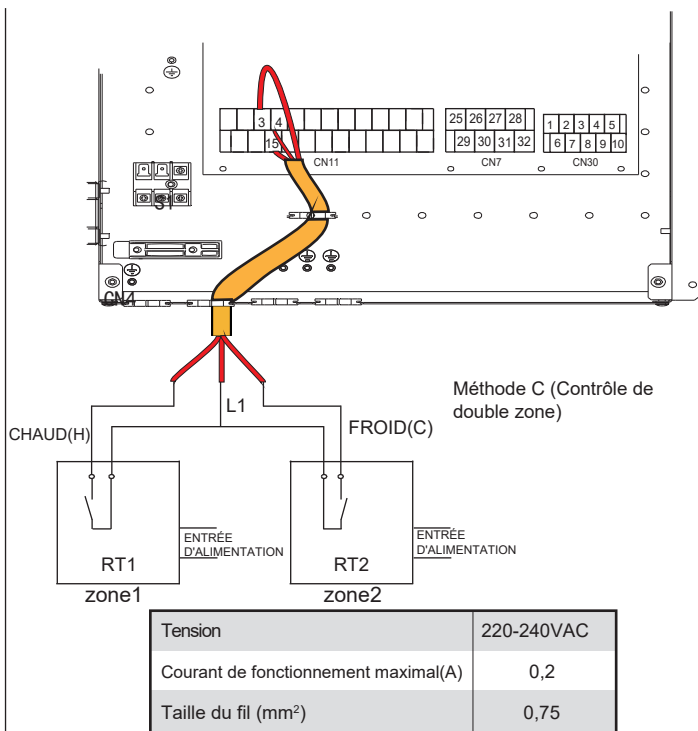
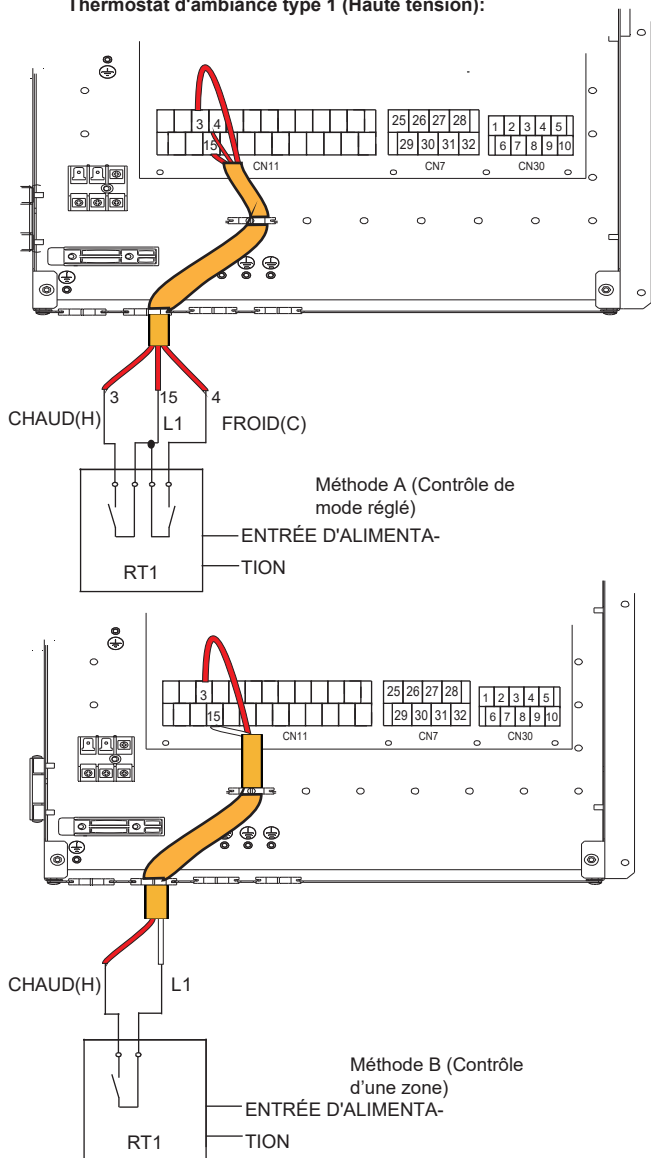
Thermostat d'ambiance type 1(Haute tension): «POWER IN» fournit la tension de fonctionnement au RT, ne fournit pas directement la tension au connecteur RT. Le port «15 L1» fournit la tension 220 V au connecteur RT. Le port «15 L1» se connecte à partir du port d'alimentation principale de l'unité L de l'alimentation 1-phase.

Thermostat d'ambiance type 2(Basse tension): «POWER IN» fournit la tension de fonctionnement au RT.

#### REMARQUE

Il existe deux méthodes de connexion en option qui dépendent du type de thermostat d'ambiance.

#### Thermostat d'ambiance type 1 (Haute tension):



Il existe trois méthodes pour connecter le câble du thermostat (comme décrit dans l'image ci-dessus) et le choix dépend de l'application.

#### • Méthode A (Contrôle de mode réglé)

RT peut contrôler le chauffage et le refroidissement individuellement, comme le contrôleur pour FCU à 4 tubes. Lorsque l'unité intérieure est connectée au contrôleur de température externe, le THERMOSTAT AMBI est réglé sur RÉGL. MODE dans l'interface utilisateur POUR RÉPARATEUR :

A.1 Lorsque l'unité détecte une tension de 230 VCA entre C et L1, l'unité fonctionne en mode de refroidissement.

A.2 Lorsque l'unité détecte une tension de 230 VCA entre H et L1, l'unité fonctionne en mode de chauffage.

A.3 Lorsque l'unité détecte une tension de 0 VCA des deux côtés (C-L1, H-L1), l'unité cesse de fonctionner pour le chauffage ou le refroidissement de l'espace.

A.4 Lorsque l'unité détecte une tension de 230 VCA des deux côtés (C-L1, H-L1), l'unité fonctionne en mode de refroidissement.

#### • Méthode B (Contrôle d'une zone)

RT fournit le signal de commutation à l'unité. Le THERMOSTAT AMBI est réglé sur UNE ZONE dans l'interface utilisateur POUR RÉPARATEUR :

B.1 Lorsque l'unité détecte une tension de 230 VCA entre H et L1, l'unité se met en marche.

B.2 Lorsque l'unité détecte une tension de 0 VCA entre H et L1, l'unité se met à l'arrêt.

#### • Méthode C (Contrôle de double zone)

L'unité intérieure est connectée à deux thermostats d'ambiance, tandis que le THERMOSTAT AMBI est réglé sur DOUBLE ZONE dans l'interface utilisateur POUR RÉPARATEUR:

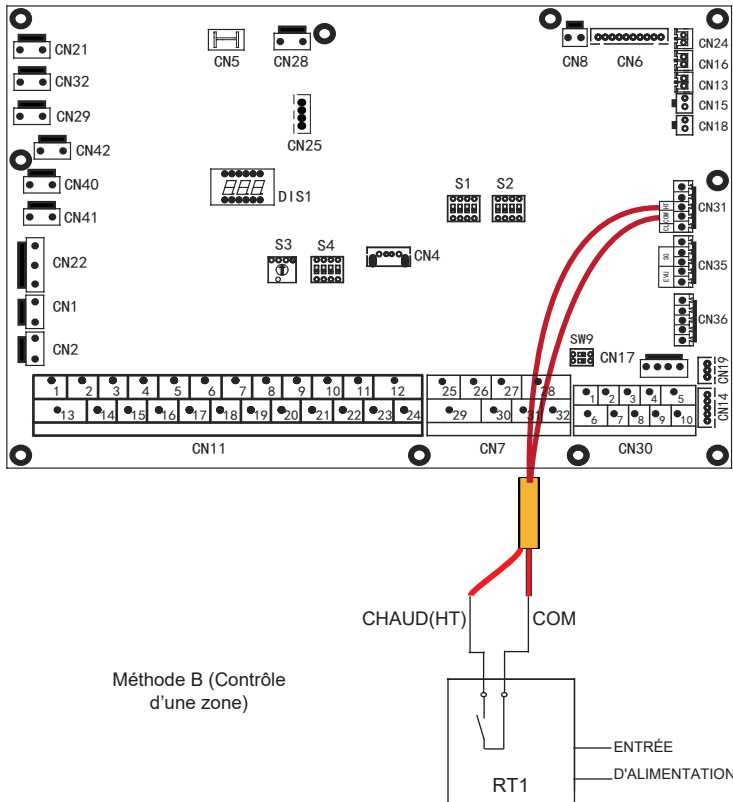
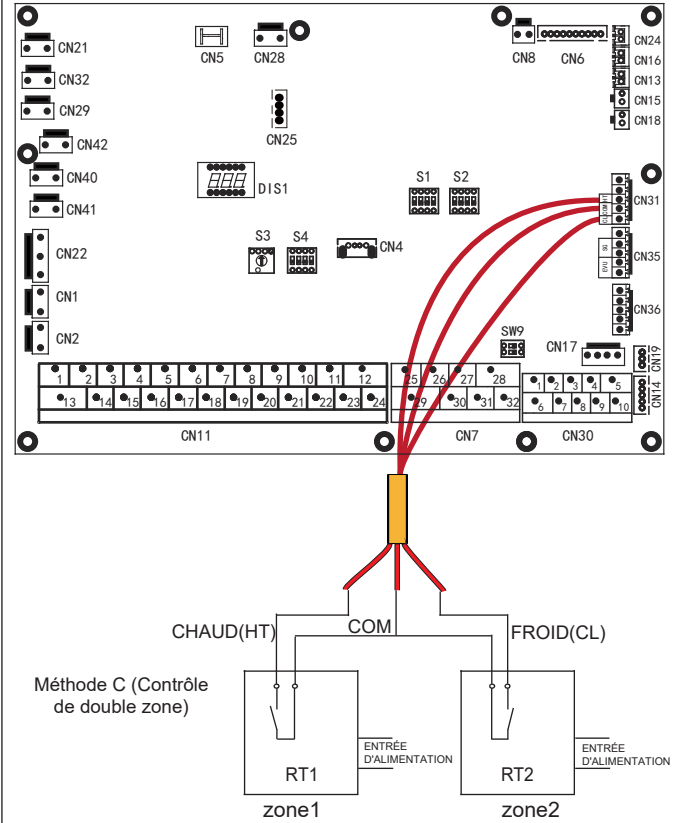
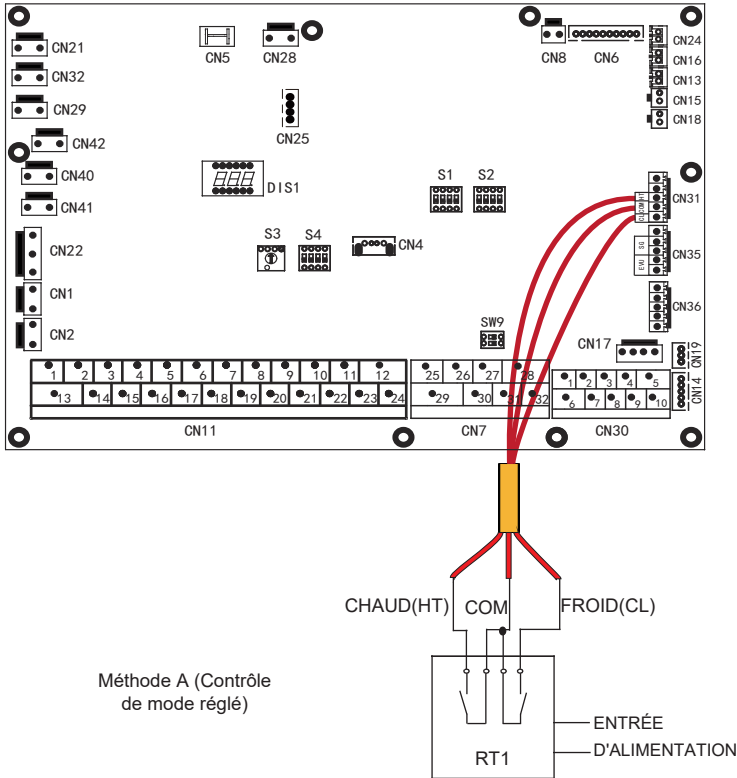
C.1 Lorsque l'unité détecte une tension de 230 VCA entre H et L1, la zone1 se met en marche. Lorsque l'unité détecte une tension de 0 VCA entre H et L1, la zone1 se met à l'arrêt.

C.2 Lorsque l'unité détecte une tension de 230 VCA entre C et L1, la zone2 se met en marche en fonction de la courbe de température climatique. Lorsque l'unité détecte une tension de 0 V entre C et L1, la zone2 se met à l'arrêt.

C.3 Lorsque H-L1 et C-L1 sont détectés comme 0VCA, l'unité se met à l'arrêt.

C.4 Lorsque H-L1 et C-L1 sont détectés comme 230VCA, les zone1 et zone2 se mettent en marche.

**Thermostat d'ambiance type2 (Basse tension):**



Il existe trois méthodes pour connecter le câble du thermostat (comme décrit dans l'image ci-dessus) et le choix dépend de l'application.

• **Méthode A** (Contrôle de mode réglé)

RT peut contrôler le chauffage et le refroidissement individuellement, comme le contrôleur pour FCU à 4 tubes. Lorsque l'unité intérieure est connectée au contrôleur de température externe, le THERMOSTAT AMBI est réglé sur RÉGL. MODE dans l'interface utilisateur POUR RÉPARATEUR :

- A.1 Lorsque l'unité détecte une tension de 12 VCC entre CL et COM, l'unité fonctionne en mode de refroidissement.
- A.2 Lorsque l'unité détecte une tension de 12 VCC entre HT et COM, l'unité fonctionne en mode de chauffage.
- A.3 Lorsque l'unité détecte une tension de 0 VCC des deux côtés (CL-COM, HT-COM), l'unité cesse de fonctionner pour le chauffage ou le refroidissement de l'espace.
- A.4 Lorsque l'unité détecte une tension de 12 VCC des deux côtés (CL-COM, HT-COM), l'unité fonctionne en mode de refroidissement.

• **Méthode B** (Contrôle d'une zone)

RT fournit le signal de commutation à l'unité. Le THERMOSTAT AMBI est réglé sur UNE ZONE dans l'interface utilisateur POUR RÉPARATEUR :

- B.1 Lorsque l'unité détecte une tension de 12 VCC entre HT et COM, l'unité se met en marche.
- B.2 Lorsque l'unité détecte une tension de 0 VCC entre HT et COM, l'unité se met à l'arrêt.

• **Méthode C** (Contrôle de double zone)

L'unité intérieure est connectée à deux thermostats d'ambiance, tandis que le THERMOSTAT AMBI est réglé sur DOUBLE ZONE dans l'interface utilisateur POUR RÉPARATEUR :

- C.1 Lorsque l'unité détecte une tension de 12 VCC entre HT et COM, la zone1 se met en marche. Lorsque l'unité détecte une tension de 0 VCC entre HT et COM, la zone1 se met à l'arrêt.

C.2 Lorsque l'unité détecte une tension de 12 VCC entre CL et COM, la zone2 se met en marche en fonction de la courbe de température climatique. Lorsque l'unité détecte une tension de 0 V entre CL et COM, la zone2 se met à l'arrêt.

C.3 Lorsque HT-COM et CL-COM sont détectés comme 0VCC, l'unité se met à l'arrêt.

C.4 Lorsque HT-COM et CL-COM sont détectés comme 12VCC, les zone1 et zone2 se mettent en marche.

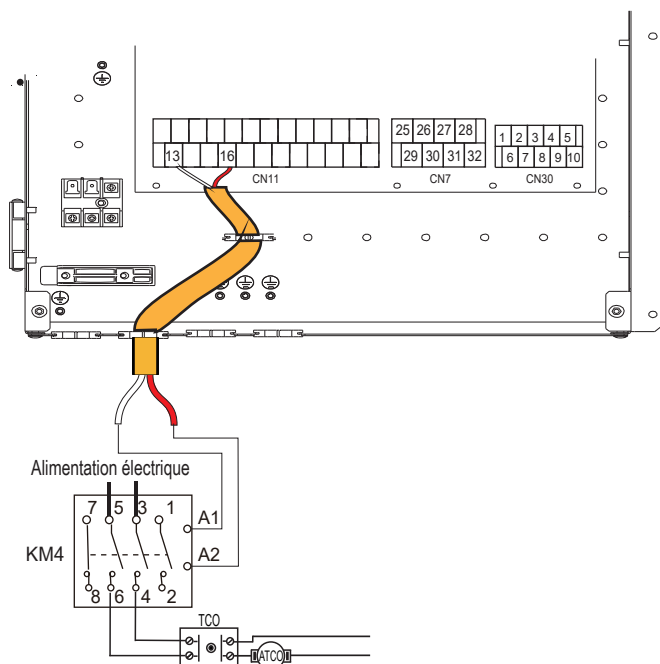
### NOTE

- Le câblage du thermostat doit correspondre aux réglages de l'interface d'utilisateur. Reportez-vous à la section THERMOSTAT AMBI.
- L'alimentation de la machine et du thermostat d'ambiance doit être connectée à la même Ligne Neutre.
- Lorsque THERMOSTAT AMBI n'est pas réglé sur NON, le capteur de température intérieure Ta ne peut pas être réglé sur valide.
- La zone 2 ne peut fonctionner qu'en mode de chauffage. Lorsque le mode de refroidissement est défini sur l'interface utilisateur et que la zone1 est réglée sur OFF, «CL» dans la zone2 se ferme, le système reste toujours «OFF». Lors de l'installation, le câblage des thermostats de la zone1 et zone2 doit être correct.

#### a) Procédure

- Branchez le câble aux bornes appropriées, comme indiqué dans l'image
- Fixez le câble avec les attaches de câble aux fixations d'attache de câble pour assurer la décharge de traction.

#### 7) Pour le réchauffeur d'appoint du réservoir :

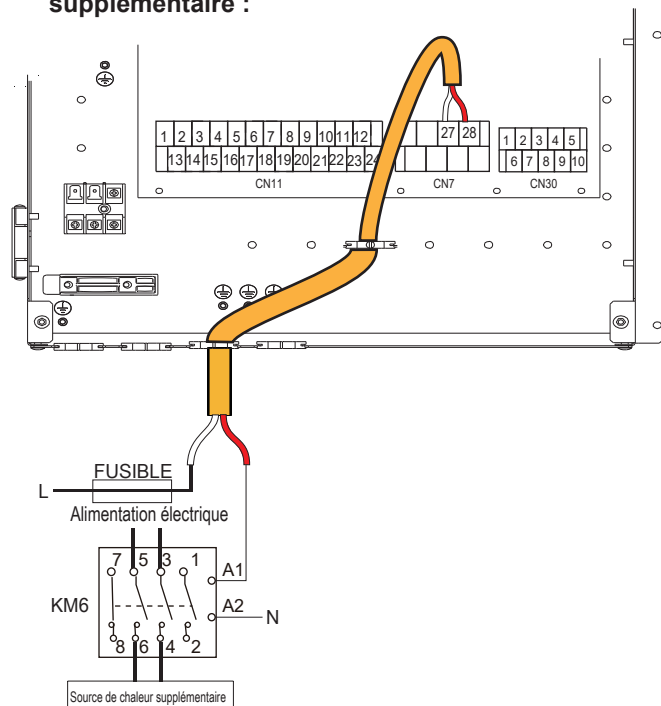


Tension	220-240VAC
Courant de fonctionnement maximal(A)	0,2
Taille du fil (mm <sup>2</sup> )	0,75
Type de signal du port de contrôle	Type 2

### REMARQUE

L'unité n'envoie que le signal MARCHÉ/ARRÊT au réchauffeur.

#### 8) Pour un contrôle de la source de chaleur supplémentaire :

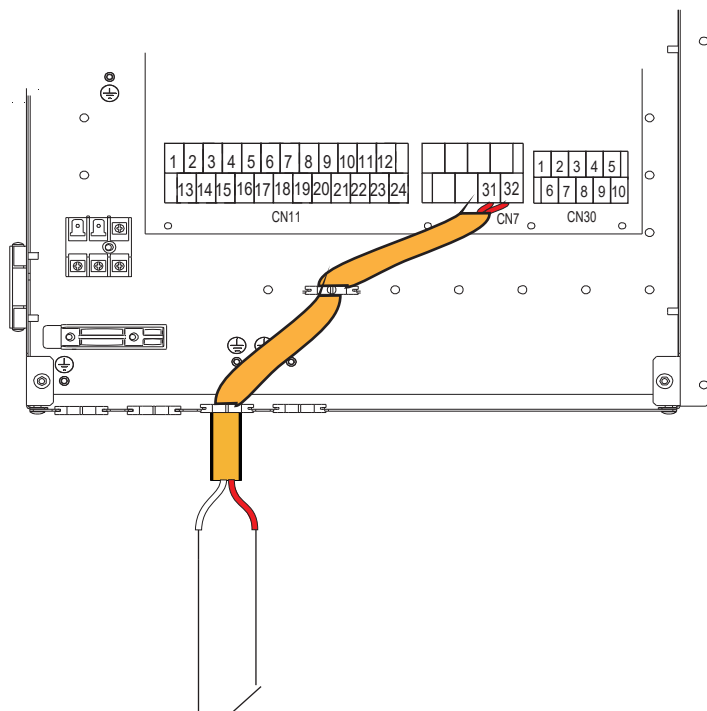


Tension	220-240VAC
Courant de fonctionnement maximal(A)	0,2
Taille du fil (mm <sup>2</sup> )	0,75
Type de signal du port de contrôle	Type 2

### AVERTISSEMENT

Cette partie s'applique uniquement à la version de base. Pour la version personnalisée, comme il y a un réchauffeur de secours à intervalles dans l'unité, l'unité intérieure ne doit pas être connectée à une source de chaleur supplémentaire.

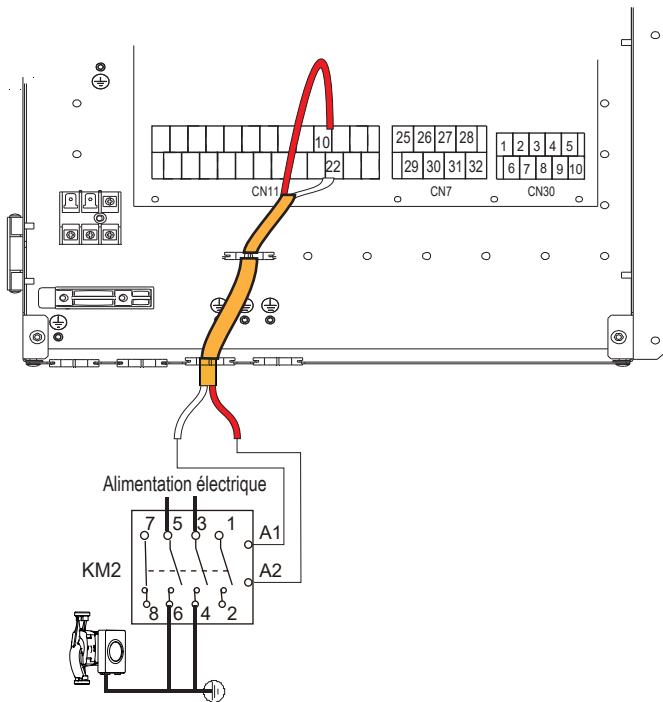
#### 9) Pour la sortie du signal de dégivrage :



SIGNAL D'INVITE DE DÉGIVRAGE

Tension	220-240VAC
Courant de fonctionnement maximal(A)	0,2
Taille du fil (mm <sup>2</sup> )	0,75
Type de signal du port de contrôle	Type 1

### 10) Pour la pompe de circulation à l'extérieur P\_o:



Tension	220-240VAC
Courant de fonctionnement maximal(A)	0,2
Taille du fil (mm <sup>2</sup> )	0,75
Type de signal du port de contrôle	Type 2

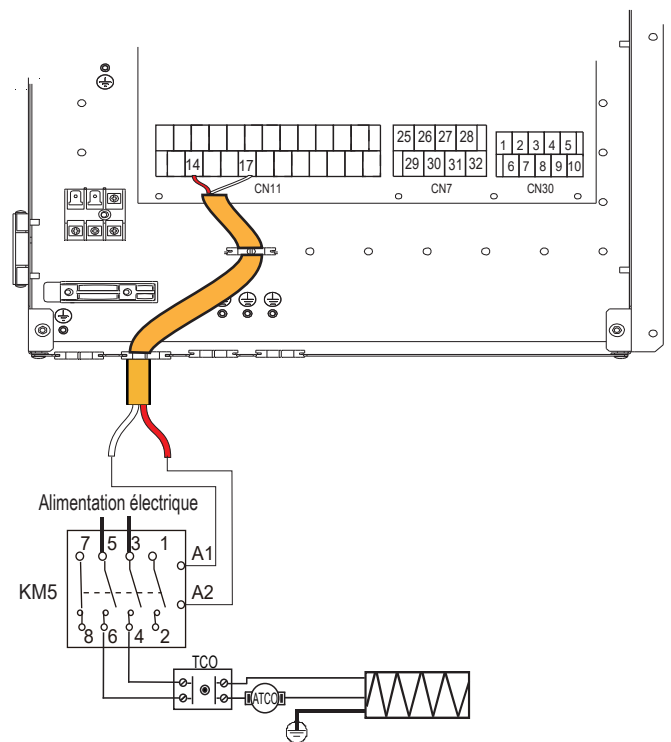
#### a) Procédure

- Branchez le câble aux bornes appropriées, comme indiqué dans l'image
- Fixez le câble avec les attaches de câble aux fixations d'attache de câble pour assurer la décharge de traction.

### 11) Pour le réchauffeur de secours:

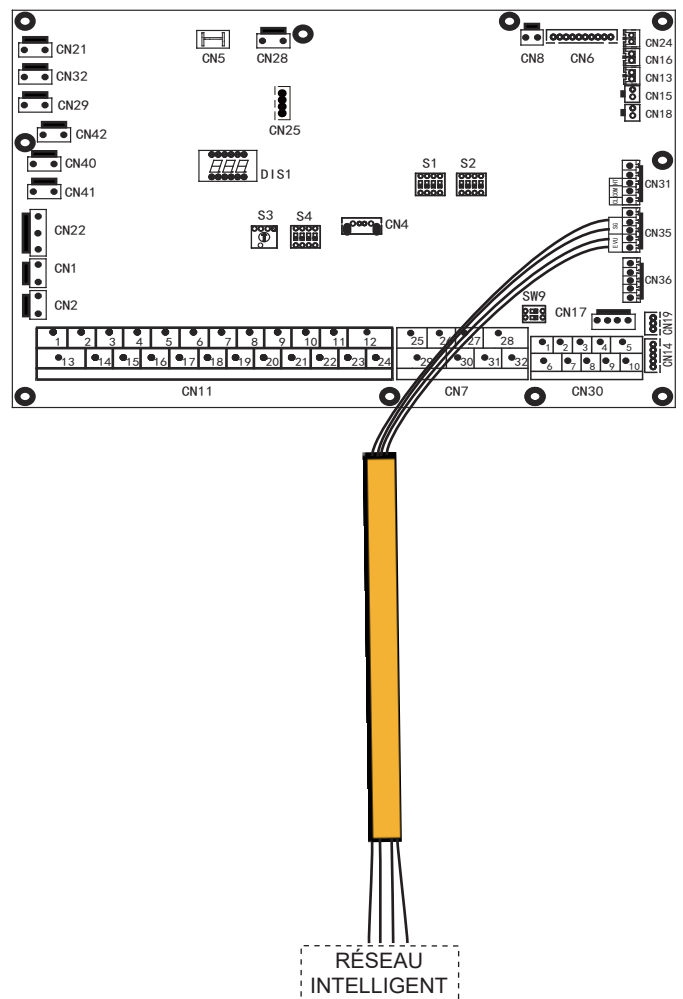
Pour les unités intérieures standard 60, 100 et 160, il n'y a pas de réchauffeur de secours interne à l'intérieur de l'unité intérieure, mais l'unité intérieure peut être connectée à un réchauffeur de secours externe, comme décrit dans l'image ci-dessous.

Tension	220-240VAC
Courant de fonctionnement maximal(A)	0,2
Taille du fil (mm <sup>2</sup> )	0,75
Type de signal du port de contrôle	Type 2



### 12) Pour le réseau intelligent (SMART GRID):

L'unité a une fonction de réseau intelligent, il y a deux ports sur PCB pour connecter le signal SG et le signal EVU comme suit:



1. lorsque le signal EVU est activé, l'unité fonctionne comme suit: Le mode ECS est activé, la température réglée passe automatiquement à 70 °C et le TBH fonctionne comme suit: T5<69, le TBH est en marche; T5 ≥ 70, le TBH est en arrêt. L'unité fonctionne en mode refroidissement/chauffage comme la logique normale.

2. Lorsque le signal EVU est désactivé et que le signal SG est activé, l'unité fonctionne normalement.

3. Lorsque le signal EVU est désactivé et que le signal SG est désactivé, le mode ECS est désactivé et le TBH est invalide, la fonction de désinfection est invalide. Le temps de fonctionnement maximum pour le refroidissement/chauffage est « HR FONC SG », puis l'unité se met à l'arrêt.

## 9 DEMARRAGE ET CONFIGURATION

L'unité doit être configurée par l'installateur pour s'adapter à l'environnement d'installation (climat extérieur, options d'installation, etc.) et aux compétences de l'utilisateur.

### ⚠ ATTENTION

Il est important que toutes les informations dans ce chapitre est lues séquentiellement par l'installateur et que le système est configuré selon le cas.

### 9.1 Courbes climatiques

Les courbes climatiques peuvent être sélectionnées dans l'interface utilisateur. Une fois la courbe sélectionnée, la température cible de débit d'eau dans chaque mode est calculée par la courbe.

Il est possible de sélectionner des courbes même si la fonction de double thermostat d'ambiance est activée.

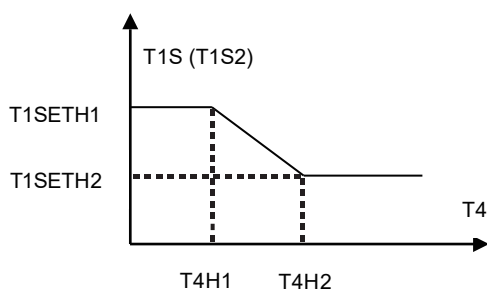
La relation entre la température extérieure (T4/°C) et la température cible de l'eau (T1S/°C) est décrite dans les tableaux et les images. )

Courbes de température pour le mode chauffage et le mode chauffage ECO

T4	≤ -20	-19	-18	-17	-16	-15	-14	-13	-12	-11	-10	-9	-8	-7	-6	-5	-4	-3	-2	-1	0
1- T1S	38	38	38	38	38	37	37	37	37	37	37	36	36	36	36	36	36	35	35	35	35
2- T1S	37	37	37	37	37	36	36	36	36	36	36	35	35	35	35	35	35	34	34	34	34
3- T1S	36	36	36	35	35	35	35	35	35	34	34	34	34	34	34	33	33	33	33	33	33
4- T1S	35	35	35	34	34	34	34	34	34	33	33	33	33	33	33	32	32	32	32	32	32
5- T1S	34	34	34	33	33	33	33	33	33	32	32	32	32	32	32	31	31	31	31	31	31
6- T1S	32	32	32	32	31	31	31	31	31	31	31	31	30	30	30	30	30	30	30	30	29
7- T1S	31	31	31	31	30	30	30	30	30	30	30	30	29	29	29	29	29	29	29	29	28
8- T1S	29	29	29	29	28	28	28	28	28	28	28	28	27	27	27	27	27	27	27	27	26
T4	1	2	3	4	5	6	7	8	9	10	11	12	13	14	15	16	17	18	19	≥ 20	
1- T1S	35	35	34	34	34	34	34	34	33	33	33	33	33	33	32	32	32	32	32	32	32
2- T1S	34	34	33	33	33	33	33	33	32	32	32	32	32	32	31	31	31	31	31	31	31
3- T1S	32	32	32	32	32	32	31	31	31	31	31	31	30	30	30	30	30	30	29	29	29
4- T1S	31	31	31	31	31	31	30	30	30	30	30	30	29	29	29	29	29	29	29	28	28
5- T1S	30	30	30	30	30	30	29	29	29	29	29	29	28	28	28	28	28	28	27	27	27
6- T1S	29	29	29	29	29	29	28	28	28	28	28	28	27	27	27	27	27	27	26	26	26
7- T1S	28	28	28	28	28	28	27	27	27	27	27	27	26	26	26	26	26	26	25	25	25
8- T1S	26	26	26	26	26	26	26	25	25	25	25	25	25	25	25	24	24	24	24	24	24

La courbe de réglage automatique

La courbe de réglage automatique est la neuvième courbe qui peut être définie comme suit:



État: Dans le réglage du contrôleur câblé, si T4H2 < T4H1, échangez leur valeur; si T1SETH1 < T1SETH2, échangez leur valeur.

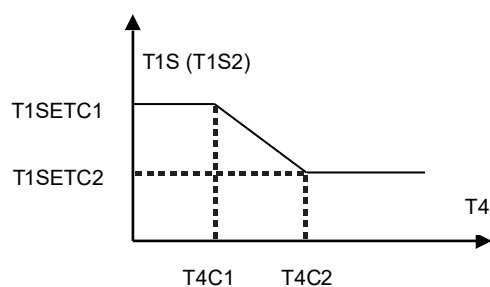
Courbes de température pour le mode refroidissement

T4	-10 ≤ T4 < 15	15 ≤ T4 < 22	22 ≤ T4 < 30	30 ≤ T4
1- T1S	16	11	8	5
2- T1S	17	12	9	6
3- T1S	18	13	10	7
4- T1S	19	14	11	8
5- T1S	20	15	12	9
6- T1S	21	16	13	10
7- T1S	22	17	14	11
8- T1S	23	18	15	12

T4	-10 ≤ T4 < 15	15 ≤ T4 < 22	22 ≤ T4 < 30	30 ≤ T4
1- T1S	20	18	17	16
2- T1S	21	19	18	17
3- T1S	22	20	19	17
4- T1S	23	21	19	18
5- T1S	24	21	20	18
6- T1S	24	22	20	19
7- T1S	25	22	21	19
8- T1S	25	23	21	20

La courbe de réglage automatique

La courbe de réglage automatique est la neuvième courbe qui peut être définie comme suit:



État: Dans le réglage du contrôleur câblé, si  $T4C2 < T4C1$ , échangez leur valeur; si  $T1SETC1 < T1SETC2$ , échangez leur valeur.

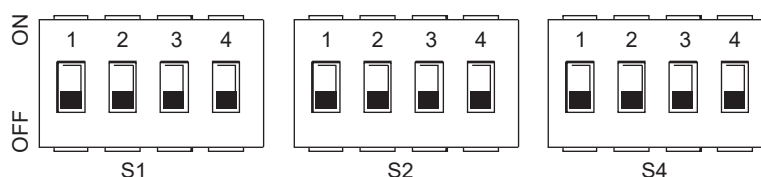
## 9.2 Présentation des paramètres de commutateur DIP

### 9.2.1 Réglage des fonctions

Le commutateur DIP S1, S2 est situé sur la carte de commande principale de l'unité intérieure (reportez-vous à « 8.3.1 carte de commande principale de l'unité intérieure ») et permet la configuration de l'installation du thermisteur de source de chauffage supplémentaire, de l'installation de deuxième réchauffeur de secours interne, etc.

#### **AVERTISSEMENT**

Coupez l'alimentation électrique avant d'ouvrir le panneau d'entretien du coffret électrique et de modifier les paramètres du commutateur DIP.



Commutateur DIP	ON=1	OFF=0	Valeurs d'usine par défaut	Commutateur DIP	ON=1	OFF=0	Valeurs d'usine par défaut	Commutateur DIP	ON=1	OFF=0	Valeurs d'usine par défaut
S1	1/2	0/0=3kW IBH(Contrôle d'une étage)	OFF/OFF	1	Le démarrage de la pompe_o après six heures sera invalide	Le démarrage de la pompe_o après six heures sera valide	OFF	1	Réservé	Réservé	OFF
		0/1=6kW IBH(Contrôle de deux étages)									
	1/1=9kW IBH(Contrôle de trois étages)				2	Sans TBH	Avec TBH	OFF	2	Réservé	Réservé
	3/4	0/0=Sans IBH et AHS 1/0=Avec IBH 0/1=Avec AHS pour le mode chauffage 1/1=Avec AHS pour le mode chauffage et le mode ECS	OFF/OFF	S2	3/4	0/0= pompe à vitesse variable, course max: 8,5m(GRUNDFOS) 0/1= pompe à vitesse constante(WILO) 1/0= pompe à vitesse variable, course max: 10,5m(GRUNDFOS) 1/1= pompe à vitesse variable, course max: 9,0m(WILO)	ON/ON	S4	3/4	Réservé	OFF/OFF

### 9.3 Démarrage initial à basse température ambiante extérieure

Au cours du démarrage initial et lorsque la température de l'eau est basse, il est important que l'eau est chauffée progressivement. L'inobservation de cela peut entraîner la fissuration des planchers en béton à cause du changement rapide de température. Veuillez contacter l'entreprise de construction en béton coulé pour plus de détails. Pour ce faire, la température de consigne de débit d'eau la plus basse peut être réduite à une valeur comprise entre 25°C et 35°C par le réglage de POUR RÉPARATEUR. Reportez-vous à FONCTION SPÉCIALE.

### 9.4 Contrôles avant utilisation

Contrôles avant le démarrage initial.

#### DANGER

Coupez l'alimentation électrique avant d'effectuer les connexions.

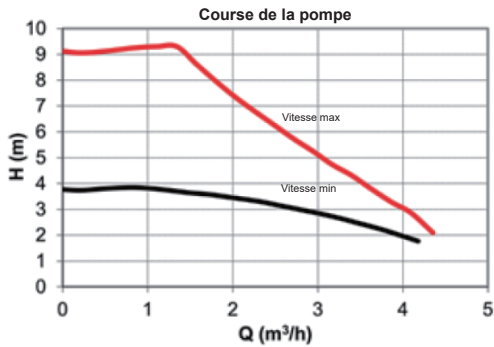
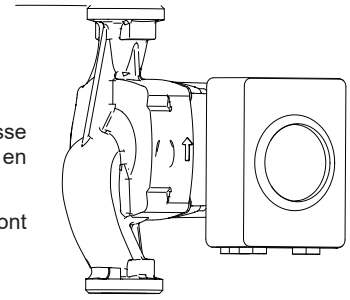
Après l'installation de l'unité, vérifiez les points suivants avant d'enclencher le disjoncteur:

- Câblage sur site: Assurez-vous que les câblages entre le panneau d'alimentation local et l'unité et des vannes (le cas échéant), l'unité et le thermostat d'ambiance (le cas échéant), l'unité et le réservoir d'eau chaude sanitaire, et l'unité et le kit du réchauffeur de secours ont été effectués conformément aux instructions décrites dans le chapitre 8.8 « Câblage sur site », aux schémas de câblage et aux lois et réglementations locales.
- Fusibles, disjoncteurs ou dispositifs de protection: Vérifiez que les fusibles ou les dispositifs de protection localement installés sont de la taille et du type spécifiés dans 13 « Spécifications techniques ». Assurez-vous qu'aucun fusible ou dispositif de protection n'a été contourné.
- Disjoncteur du réchauffeur de secours: N'oubliez pas d'enclencher le disjoncteur du réchauffeur de secours dans le coffret électrique (cela dépend du type de réchauffeur de secours). Reportez-vous au schéma de câblage.
- Disjoncteur du réchauffeur d'appoint: N'oubliez pas d'enclencher le disjoncteur du réchauffeur d'appoint (uniquement pour les unités avec réservoir d'eau chaude sanitaire en option).
- Câblage de mise à la terre : Assurez-vous que les fils de masse ont été correctement connectés et que les bornes de masse sont serrées.
- Câblage interne: Vérifiez visuellement le coffret électrique pour les raccords desserrés ou les composants électriques endommagés éventuels.
- Montage : Vérifiez que l'unité est correctement montée pour éviter les bruits et les vibrations anormaux lors du démarrage de l'unité.
- Équipement endommagé: Vérifiez l'intérieur de l'unité pour les composants endommagés ou des tuyaux coincés.
- Fuite de réfrigérant: Vérifiez l'intérieur de l'unité pour détecter toute fuite de réfrigérant. S'il y a une fuite de réfrigérant, contactez votre revendeur local.
- Tension d'alimentation: Vérifiez la tension d'alimentation sur le panneau d'alimentation local. La tension doit correspondre à la tension sur l'étiquette d'identification de l'unité.
- Vanne de purge d'air: Assurez-vous que la vanne de purge d'air est ouverte (au moins 2 tours).
- Vanne d'arrêt: Assurez-vous que les vannes d'arrêt sont complètement ouvertes.

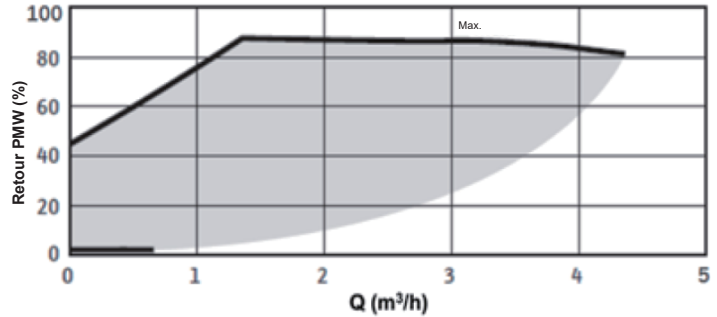
## 9.5 Réglage de la pompe

La pompe est contrôlée via un signal numérique de modulation de largeur d'impulsion à basse tension, ce qui signifie que la vitesse de rotation dépend du signal d'entrée. La vitesse change en fonction du profil d'entrée.

Les relations entre la tête et le débit d'eau nominal, le retour PWM et le débit d'eau nominal sont illustrées dans le graphique ci-dessous.

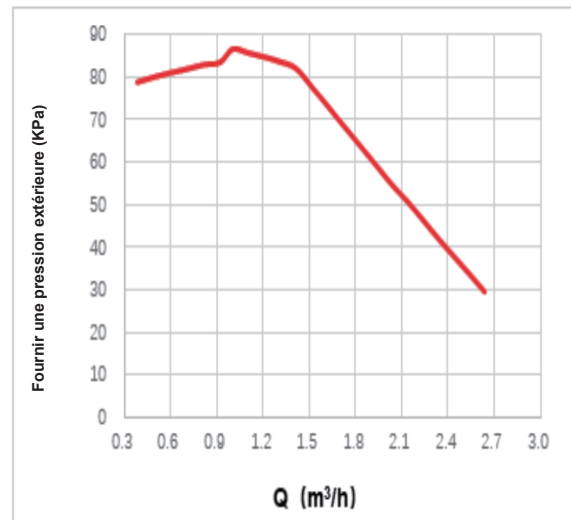


La zone de régulation est comprise entre la courbe de vitesse maximale et la courbe de vitesse minimale.



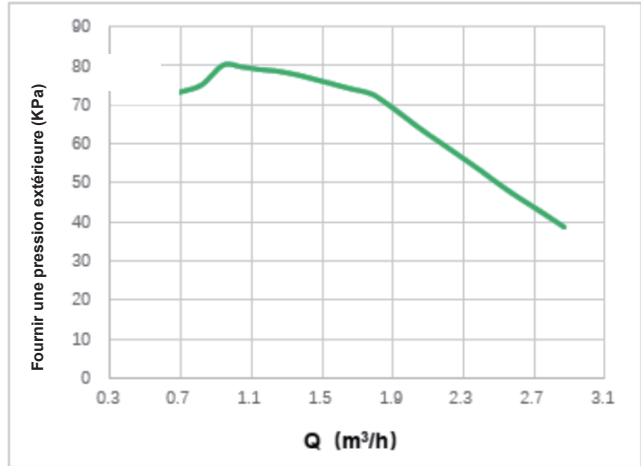
La pompe interne maintient une sortie maximale, l'unité intérieure peut fournir la tête et le débit:

Unité intérieure: 60, 100	
Débit (m³/h)	Résistance à l'eau (KPa)
2,64	29,45
2,55	33,27
2,45	37,39
2,35	41,51
2,24	46,33
2,14	50,65
2,04	54,57
1,95	58,59
1,82	64,32
1,71	69,14
1,61	73,67
1,52	77,59
1,41	82,21
1,30	83,82
1,21	84,82
1,10	85,83
1,00	86,73
0,92	83,62
0,81	83,01
0,69	81,90
0,56	80,80
0,46	79,80





Unité intérieure: 160	
Débit (m³/h)	Résistance à l'eau (KPa)
2, 87	38, 59
2, 78	41, 31
2, 67	44, 52
2, 57	47, 44
2, 47	50, 65
2, 38	53, 67
2, 25	57, 79
2, 15	60, 90
2, 06	63, 72
1, 94	67, 84
1, 84	71, 15
1, 77	72, 96
1, 65	74, 27
1, 55	75, 48
1, 44	76, 78
1, 35	77, 79
1, 24	78, 69
1, 14	79, 09
1, 04	79, 80
0, 94	80, 20
0, 82	75, 17
0, 71	73, 47
0, 62	72, 36



## ⚠ ATTENTION

Si les vannes sont dans une position incorrecte, la pompe de circulation sera endommagée.

## ⚠ DANGER

S'il est nécessaire de vérifier l'état de fonctionnement de la pompe lors de la mise sous tension de l'unité, veuillez ne pas toucher les composants internes du boîtier de commande électronique pour éviter un choc électrique.

### Diagnostic de panne à la première installation

- Si rien ne s'affiche sur l'interface utilisateur, il est nécessaire de vérifier l'une des anomalies suivantes avant de diagnostiquer d'éventuels codes d'erreur.
  - Déconnexion ou erreur de câblage (entre l'alimentation et l'unité, et entre l'unité et l'interface utilisateur).
  - Le fusible sur la PCB a peut-être sauté.
- Si le code d'erreur «E8» ou «E0» est affiché sur l'interface utilisateur, il est possible que l'air existe dans le système, ou le volume d'eau dans le système est inférieur au volume minimal requis.
- Si le code d'erreur «E2» est affiché sur l'interface utilisateur, vérifiez le câblage entre l'interface utilisateur et l'unité.

Vous trouverez plus de codes d'erreur et de causes de panne dans 12.4 « Codes d'erreur ».

### 9.6 Réglages sur place

L'unité doit être configurée pour s'adapter à l'environnement d'installation (climat extérieur, options d'installation, etc.) et aux besoins de l'utilisateur. Un certain nombre de réglages sur site sont disponibles. Ces réglages sur site sont accessibles et programmables via «POUR RÉPARATEUR» dans l'interface utilisateur.

#### Mise sous tension de l'unité

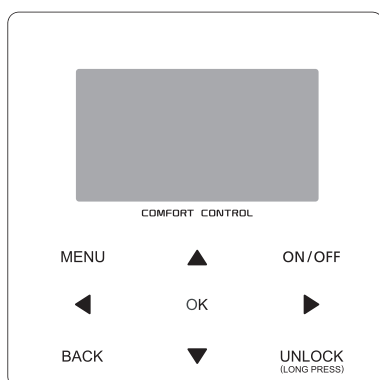
Lorsque l'unité est mise sous tension, «1% ~ 99%» est affiché sur l'interface utilisateur lors de son initialisation. Pendant ce processus, l'interface d'utilisateur ne peut pas être utilisée.

Procédure

Pour changer un ou plusieurs réglages sur place, procédez comme suit.

## 💡 REMARQUE

Les valeurs de température affichées sur le contrôleur filaire (interface utilisateur) sont en °C.



Touches	Fonction
MENU	• Accédez à la structure du menu (sur la page d'accueil)
◀▶▼▲	• Déplacez le curseur sur l'écran • Naviguez dans la structure du menu • Réglez les paramètres
ON/OFF	• Activez ou désactivez le fonctionnement de chauffage/ refroidissement de l'espace ou le mode ECS • Activez/désactivez la fonction dans la structure du menu
BACK (RETOUR)	• Revenez au niveau supérieur
UNLOCK (DÉVERR)	• Appuyez longuement pour déverrouiller/verrouiller le contrôleur • Déverrouillez/verrouillez certaines fonctions telles que « réglage de la température ECS »
OK	• Passez à l'étape suivante lorsque vous programmez un horaire dans la structure du menu et confirmez une sélection pour entrer dans un sous-menu dans la structure du menu.

## A propos de POUR RÉPARATEUR

« POUR RÉPARATEUR » est conçu pour que l'installateur règle les paramètres.

- Réglage de la composition de l'équipement.
- Réglage des paramètres.

### Comment accéder à POUR RÉPARATEUR

Accédez au MENU> POUR RÉPARATEUR. Appuyez sur OK:

POUR RÉPARATEUR	
Saisir le mot de passe :	
0 0 0	
OK	AJUSTE

Appuyez sur ▼ ▲ pour naviguer et appuyez sur ▼ ▲ pour régler la valeur numérique. Appuyez sur OK. Le mot de passe est 234, les pages suivantes s'afficheront après la saisie du mot de passe:

POUR RÉPARATEUR	1/3
1. RÉGL. MODE ECS	
2. RÉGL. MODE FROID	
3. RÉGL. MODE CHAUD	
4. RÉGL. MODE AUTO	
5. RÉGL. TYPE TEMP.	
6. THERMOSTAT AMBI	
OK	AJUSTE

POUR RÉPARATEUR	2/3
7. AUTRE SOURCE CHAUD	
8. RÉGL. MODE VACANCE	
9. RÉGL. APPEL SERVICE	
10. RESTAU. PARAMÈTRE USINE	
11. TEST FONC	
12. FONCT. SPÉCIALE	
OK	AJUSTE

POUR RÉPARATEUR	3/3
13. REDÉMAR AUTO	
14. LIMIT. ENTRÉE PUIS.	
15. ENTRÉE DÉFI	
16. ENS.CASCADE	
17. RÉG.ADRESSE IHM	
OK	AJUSTE

Utilisez ▼ ▲ pour faire défiler et appuyez sur OK pour accéder au sous-menu.

## 9.6.1 RÉGL. MODE ECS

ECS = eau chaude sanitaire

Accédez au MENU> POUR RÉPARATEUR>1.RÉGL. MODE ECS. Appuyez sur OK. Les pages suivantes s'afficheront:

1. RÉGL. MODE ECS	1/5
1.1 MODE ECS	OUI
1.2 DÉSINFECT	OUI
1.3 PRIORITÉ ECS	OUI
1.4 POMP ECS	OUI
1.5 RÉGL. TEMPS PRIO. ECS	NON
AJUSTE	

1. RÉGL. MODE ECS	2/5
1.6 dT5_ON	5 °C
1.7 dT1S5	10°C
1.8 T4DHWMAX	43°C
1.9 T4DHWMIN	-10°C
1.10 t_INTERVAL_DHW	5 MIN
AJUSTE	

1. RÉGL. MODE ECS	3/5
1.11 dT5_TBH_OFF	5 °C
1.12 T4_TBH_ON	5 °C
1.13 t_TBH_DELAY	30 MIN
1.14 T5S_DI	65°C
1.15 t_DI HIGHTEMP.	15MIN
AJUSTE	

1. RÉGL. MODE ECS	4/5
1.16 t_DI_MAX	210 MIN
1.17 t_DHWHP_RESTRICT	30 MIN
1.18 t_DHWHP_MAX	120 MIN
1.19 HR FONC POMP ECS	OUI
1.20 HR FONC POMPE	5 MIN
AJUSTE	

1. RÉGL. MODE ECS	5/5
1.21 FON DI POMP ECS	NON
AJUSTE	

## 9.6.2 RÉGL. MODE FROID

Accédez au MENU> POUR RÉPARATEUR>2.RÉGL. MODE FROID. Appuyez sur OK.

Les pages suivantes s'afficheront:

2. RÉGL. MODE FROID	1/3
2.1 MODE FROI	<b>OUI</b>
2.2 t_T4_FRESH_C	2.0HRS
2.3 T4CMAX	43°C
2.4 T4CMIN	20°C
2.5 dT1SC	5°C
<b>AJUSTE</b>	

2. RÉGL. MODE FROID	2/3
2.6 dTSC	2°C
2.7 t_INTERVAL_C	5MIN
2.8 T1SetC1	10°C
2.9 T1SetC2	16°C
2.10 T4C1	35°C
<b>AJUSTE</b>	

2. RÉGL. MODE FROID	3/3
2.11 T4C2	25°C
2.12 ZONE1 C-ÉMISSION	FCU
2.13 ZONE2 C-ÉMISSION	FLH
<b>AJUSTE</b>	

### 9.6.3 RÉGL. MODE CHAUD

Accédez au MENU> POUR RÉPARATEUR>3.RÉGL. MODE CHAUD. Appuyez sur OK. Les pages suivantes s'afficheront:

3 RÉGL. MODE CHAUD	1/3
3.1 MODE CHAU	<b>OUI</b>
3.2 t_T4_FRESH_H	2,0HRS
3.3 T4HMAX	16°C
3.4 T4HMIN	-15°C
3.5 dT1SH	5°C
<b>AJUSTER</b>	

3 RÉGL. MODE CHAUD	2/3
3.6 dTSH	2°C
3.7 t_INTERVAL_H	5MIN
3.8 T1SetH1	35°C
3.9 T1SetH2	28°C
3.10 T4H1	-5°C
<b>AJUSTER</b>	

3 RÉGL. MODE CHAUD	3/3
3.11 T4H2	7°C
3.12 ZONE1 H-ÉMISSION	RAD.
3.13 ZONE2 H-ÉMISSION	FLH
3.14 t_DELAY_PUMP	2MIN
<b>AJUSTER</b>	

### 9.6.4 RÉGL. MODE AUTO

Accédez au MENU> POUR RÉPARATEUR>4.RÉGL. MODE AUTO. Appuyez sur OK, la page suivante s'affichera.

4 RÉGL. MODE AUTO	
4.1 T4AUTOCMIN	25°C
4.2 T4AUTOHMAX	17°C
<b>AJUSTE</b>	

### 9.6.5 RÉGL. TYPE TEMP.

#### À propos de RÉGL. TYPE TEMP.

Le RÉGL. TYPE TEMP. est utilisé pour sélectionner la température de débit d'eau ou la température ambiante pour contrôler ON/OFF de la pompe à chaleur.

Lorsque la TEMP. AMBI est activée, la température cible de sortie d'eau sera calculée à partir des courbes climatiques (reportez-vous à 10.1 « Courbes climatiques »).

#### Comment accéder au RÉGL. TYPE TEMP.

Accédez au MENU> POUR RÉPARATEUR>5.RÉGL. TYPE TEMP. Appuyez sur OK. La page suivante s'affichera:

5 RÉGL. TYPE TEMP.	
5.1 TEMP. DÉBIT EAU	<b>OUI</b>
5.2 TEMP. AMBI	NON
5.3 DOUBLE ZONE	NON
<b>ADJUST</b>	

Si vous réglez uniquement la TEMP. DÉBIT EAU sur OUI, ou uniquement la TEMP.AMBI sur OUI, les pages suivantes s'afficheront.

01-01-2018	23:59	13°
	ON	
23 °C		38 °C

uniquement TEMP. DÉBIT EAU OUI

01-01-2018	23:59	13°
	ON	
23.5 °C		38

uniquement TEMP.AMBI OUI

Si vous définissez TEMP. DÉBIT EAU et TEMP.AMBI sur OUI, pendant ce temps, réglez DOUBLE ZONE sur NON ou OUI, les pages suivantes s'afficheront.

01-01-2018	23:59	13°	01-01-2018	23:59	13°
	ON			ON	
23 °C		38 °C	23.5 °C		

Page d'accueil (zone 1)

Page supplémentaire (zone 2)  
(La double zone est valable)

Dans ce cas, la valeur de réglage de la zone 1 est T1S, la valeur de réglage de la zone 2 est TS (le TIS2 correspondant est calculé en fonction des courbes climatiques.)

Si vous définissez DOUBLE ZONE sur OUI et TEMP. AMBI sur NON, pendant ce temps, réglez TEMP. DÉBIT EAU sur OUI ou NON, les pages suivantes s'afficheront.

01-01-2018	23:59	13°	01-01-2018	23:59	13°
	ON			ON	
23 °C		38 °C	23 °C		

Page d'accueil (zone 1)

Page supplémentaire (zone 2)



9 APPEL SERVICE	
N ° TÉL	33512345678 ■■■
N ° MOBILE	8613929145152 ■
OK CONFIRM	← AJUSTE →

Le numéro affiché sur l'interface utilisateur est le numéro de téléphone de votre revendeur local.

### 9.6.10 RESTAU. PARAMÈTRE USINE

Le RÉGLAGE DE RÉINITIALISATION D'USINE est utilisé pour remettre tous les paramètres définis dans l'interface utilisateur au réglage d'usine.

Accédez au MENU > POUR RÉPARATEUR > 10.RESTAU. PARAMÈTRE USINE. Appuyez sur OK. La page suivante s'affichera:

10 RESTAU. PARAMÈTRE USINE	
Tous paramètres reviendront paramètres usine. Restaurer les paramètres usine?	
NON	OUI
OK CONFIRM	→

Utilisez ← → pour faire défiler le curseur sur OUI et appuyez sur OK. La page suivante s'affichera:

10 RESTAU. PARAMÈTRE USINE	
Patientez...	
5%	

Après quelques secondes, tous les paramètres définis dans l'interface utilisateur seront restaurés aux paramètres d'usine.

### 9.6.11 TEST FONC

Le TEST FONC est utilisé pour vérifier le bon fonctionnement des vannes, de la purge d'air, de la pompe de circulation, du refroidissement, du chauffage et du chauffage de l'eau sanitaire.

Accédez au MENU> POUR RÉPARATEUR>11.TEST FONC. Appuyez sur OK. La page suivante s'affichera:

11 TEST FONC	
Activer les paramètres et le «TEST FONC»?	
NON	OUI
OK CONFIRM	→

Si OUI est sélectionné, la page suivante s'affichera:

11 TEST FONC	
11.1 VÉRIF POINT	
11.2 PURGE AIR	
11.3 FONCT. POMPE CIRCULATION	
11.4 FONCT. MODE FROID	
11.5 FONCT. MODE CHAUD	
OK ENTRE	↓

11 TEST FONC	
11.6 FONCT. MODE ECS	
OK ENTRE	↓

Si VÉRIF POINT est sélectionné, les pages suivantes s'afficheront:

11 TEST FONC		1/2
VANNE 3 VOIES 1		OFF
VANNE 3 VOIES 2		OFF
POMP I		OFF
POMP O		OFF
POMP C		OFF
ON/OFF	ON/OFF	↓

11 TEST FONC		2/2
POMPSOLAI		OFF
POMPECS		OFF
RÉCHAU.SUPPL.INTERNE		OFF
RÉCHAU.RÉSV		OFF
VANNE 3 VOIES 3		
ON/OFF	ON/OFF	↓

Appuyez sur ▼ ▲ pour faire défiler sur les composants que vous souhaitez vérifier et appuyez sur ON/OFF. Par exemple, lorsque la vanne 3 voies est sélectionné en appuyant sur ON/OFF, si la valve 3 voies est ouverte/fermée, le fonctionnement de la vanne 3 voies est normal, c'est ainsi pour les autres composants.

### ⚠ ATTENTION

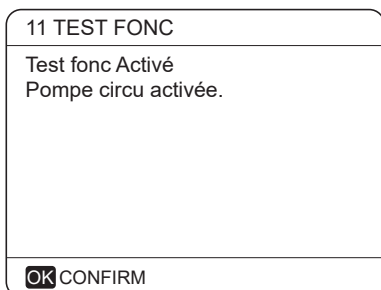
Avant la vérification du point, assurez-vous que le réservoir et le système d'eau sont remplis d'eau et que l'air est expulsé, sinon cela pourrait brûler la pompe ou du réchauffeur de secours.

Si vous sélectionnez PURGE AIR et appuyez sur OK, la page suivante s'affichera:

11 TEST FONC	
Test fonc Activé	
Purge air activé	
OK CONFIRM	

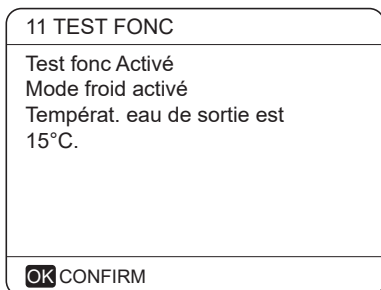
En mode de purge d'air, SV1 s'ouvrira, SV2 se fermera. 60 secondes plus tard, la pompe de l'unité (POMPI) fonctionnera pendant 10 minutes et au cours de cette période le commutateur de débit ne fonctionnera pas. Après l'arrêt de la pompe, SV1 se fermera et SV2 s'ouvrira. 60 secondes plus tard, la POMPI et la POMPO fonctionneront jusqu'à ce que la prochaine commande soit reçue.

Lorsque FONCT. POMPE CIRCULATION est sélectionné, la page suivante s'affichera:



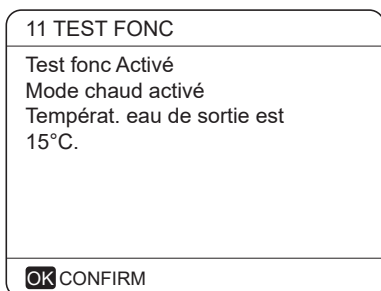
Lorsque la pompe de circulation fonctionne, tous les composants en fonctionnement s'arrêtent. 60 secondes plus tard, SV1 s'ouvrira et SV2 se fermera. 60 secondes plus tard, la POMPI fonctionnera. 30 secondes plus tard, si le commutateur de débit vérifie que le débit est normal, la POMPI fonctionnera pendant 3 minutes. 60 secondes après l'arrêt de la pompe, SV1 se fermera et SV2 s'ouvrira. 60 secondes plus tard, les deux POMPI et POMPO fonctionneront. 2 minutes plus tard, le commutateur de débit vérifiera le débit d'eau. Si le commutateur de débit se ferme pendant 15 secondes, la POMPI et la POMPO fonctionneront jusqu'à ce que la prochaine commande soit reçue.

Lorsque FONCT. MODE FROID est sélectionné, la page suivante s'affichera:



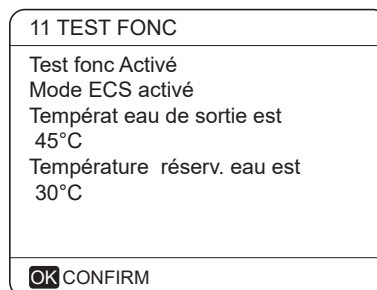
Pendant le test de fonctionnement en MODE FROID, la température cible de sortie de l'eau par défaut est de 7°C. L'unité fonctionnera jusqu'à ce que la température de l'eau tombe à une certaine valeur ou que la prochaine commande soit reçue.

Lorsque FONCT. MODE CHAUD est sélectionné, la page suivante s'affichera:



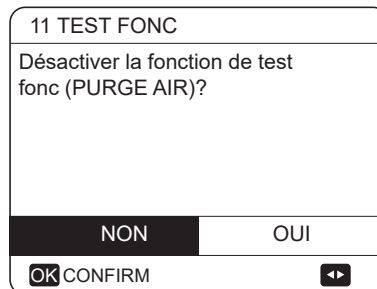
Pendant le test de fonctionnement en MODE CHAUD, la température cible de sortie d'eau par défaut est de 35°C. L'IBH (le réchauffeur de secours interne) s'allumera après le fonctionnement du compresseur pendant 10 min. Après que l'IBH ait fonctionné pendant 3 minutes, l'IBH s'éteindra, la pompe à chaleur fonctionnera jusqu'à ce que la température de l'eau augmente à une certaine valeur ou que la prochaine commande soit reçue.

Lorsque FONCT. MODE ECS est sélectionné, la page suivante s'affichera:



Pendant le test de fonctionnement en MODE ECS, la température cible de l'eau sanitaire par défaut est de 55°C. Le TBH (réchauffeur d'appoint du réservoir) s'allumera après le fonctionnement du compresseur pendant 10 minutes. Le TBH s'éteindra 3 minutes plus tard, la pompe à chaleur fonctionnera jusqu'à ce que la température de l'eau augmente à une certaine valeur ou que la prochaine commande soit reçue.

Pendant le test de fonctionnement, tous les boutons sauf OK sont invalides. Si vous souhaitez désactiver le test de fonctionnement, appuyez sur OK. Par exemple, lorsque l'unité est en mode de purge d'air, si vous appuyez sur OK, la page suivante s'affichera:



Utilisez ◀ ▶ pour faire défiler le curseur sur OUI et appuyez sur OK. Le test de fonctionnement sera désactivé.

### 9.6.12 FONCT. SPÉCIALE

En mode de fonction spéciale, le contrôleur filaire ne peut pas fonctionner, la page ne revient pas à la page d'accueil et l'écran a montré la page sur laquelle la fonction spéciale s'exécute, le contrôleur filaire n'est pas verrouillé.

#### REMARQUE

Lors de l'utilisation de la fonction spéciale, il est impossible d'utiliser d'autres fonctions (HORAIRE HEBDO/MINUTEUR, VACANCES PARTI, VACANCES MAISON).

Accédez au MENU> POUR RÉPARATEUR>12.FONCT. SPÉCIALE.

Avant le chauffage par le sol, si une grande quantité d'eau reste sur le sol, le sol peut être déformé ou même se rompre pendant le fonctionnement du chauffage par le sol. Afin de protéger le sol, le séchage du sol est nécessaire, au cours duquel la température du sol doit être progressivement augmentée.

12 FONCT. SPÉCIALE	
Activer les paramètres et le «FONCT. SPÉCIALE»?	
NON	OUI
OK CONFIRM	↔

12 FONCT. SPÉCIALE	
12.1 PRÉCHAUF POUR LE SOL	
12.2 SÉCHAGE DU SOL	
OK ENTRE	↕

Utilisez ▼ ▲ pour faire défiler et appuyez sur OK pour entrer.

Lors de la première utilisation de l'unité, de l'air peut rester dans le système d'eau, ce qui peut provoquer des dysfonctionnements pendant le fonctionnement. Il est nécessaire d'exécuter la fonction de purge d'air pour libérer l'air (assurez-vous que la vanne de purge d'air est ouverte).

Si PRÉCHAUF POUR LE SOL est sélectionné, appuyez sur OK, et la page suivante s'affichera:

12.1 PRÉCHAUF POUR LE SOL	
T1S	30°C
t_fristFH	72 HEURES
ENTRE	SORTIE
↕ AJUSTE	↔

Lorsque le curseur est sur FAIRE LE PRÉCHAUFFAGE POUR LE SOL, utilisez ◀ ▶ pour faire défiler le curseur sur OUI et appuyez sur OK. La page suivante s'affichera:

12.1 PRÉCHAUF POUR LE SOL	
Préchauf pour le sol fonctionne dure 25 minutes.	
La température débit d'eau est de 20°C.	
OK CONFIRM	

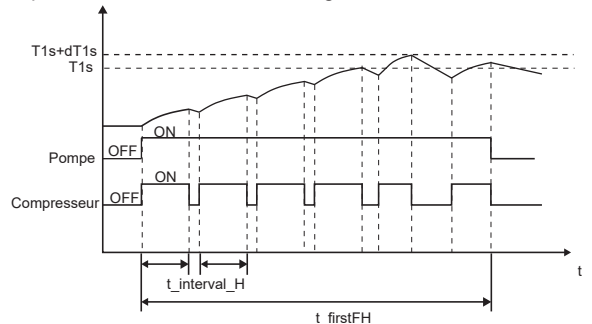
Pendant le préchauffage pour le sol, tous les boutons sauf OK sont invalides. Si vous souhaitez désactiver le préchauffage pour le sol, appuyez sur OK.

La page suivante s'affichera:

12.1 PRÉCHAUF POUR LE SOL	
Désactiver la fonction préchauffage pour le sol?	
NON	OUI
OK CONFIRM	↔

Utilisez ◀ ▶ pour faire défiler le curseur sur OUI et appuyez sur OK, le préchauffage pour le sol sera désactivé.

Le fonctionnement de l'unité pendant le préchauffage pour le sol est décrit dans l'image ci-dessous:



Si SÉCHAGE DU SOL est sélectionné, après avoir appuyé sur OK, les pages suivantes s'afficheront:

12.2 SÉCHAGE DU SOL	
HR PRÉCHAUF(t-DRYUP)	3 jours
HR GARDE(t_HIGHPEAK)	5 jours
HR BAISS TEMP.(t_DRYD)	5 jours
TEMP. MAX.(t_DRYPEAK)	45°C
HEUR DÉBUT	15:00
↕ AJUSTE	↔

12.2 SÉCHAGE DU SOL	
JOUR DE DÉBUT	01-01-2019
ENTRE	SORTIE
↕ AJUSTE	↔



Lorsque le curseur est sur FAIRE LE SÉCHAGE DU SOL, utilisez ◀ ▶ pour faire défiler le curseur sur OUI et appuyez sur OK. La page suivante s'affichera:

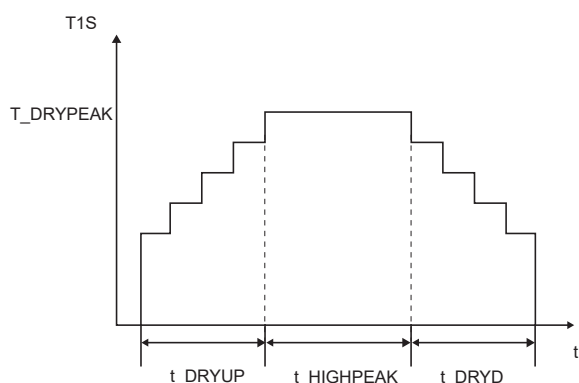
12.2 SÉCHAGE DU SOL
VOULEZ-VOUS DÉSACTIVER LA
FONCTION DE SÉCHAGE DU SOL?
NON
OK CONFIRM

Pendant le séchage du sol, tous les boutons sauf OK sont invalides. En cas de dysfonctionnement de la pompe à chaleur, le mode de séchage du sol sera désactivé si le réchauffeur de secours et la source de chauffage supplémentaire ne sont pas disponibles. Si vous souhaitez désactiver le séchage du sol, appuyez sur OK. La page suivante s'affichera:

12.3 SÉCHAGE DU SOL
L'unité effectuera l'assèchement
du sol 09:00 01-08-2018.
OK CONFIRM

Utilisez ◀ ▶ pour faire défiler le curseur sur OUI et appuyez sur OK. Le séchage du sol sera désactivé.

La température cible de sortie d'eau pendant le séchage du sol est décrite dans l'image ci-dessous:



### 9.6.13 REDÉMAR AUTO

La fonction REDÉMAR AUTO permet de sélectionner si l'unité rétablit les paramètres de l'interface utilisateur lorsque l'alimentation revient après une panne de courant.

Accédez au MENU > POUR RÉPARATEUR > 13.REDÉMAR AUTO

13 REDÉMAR AUTO	
13.1 MODE FROI/CHAU	OUI
13.2 MODE ECS	NON
AJUSTE	▶

La fonction REDÉMAR AUTO rétablit les paramètres de l'interface utilisateur au moment de la panne de courant. Si cette fonction est désactivée, lorsque l'alimentation revient après une panne de courant, l'unité ne redémarrera pas automatiquement.

### 9.6.14 LIMIT. ENTRÉE PUIS.

**Comment régler LIMIT. ENTRÉE PUIS.**

Accédez au MENU> POUR RÉPARATEUR> 14. LIMIT. ENTRÉE PUIS.

14 LIMIT. ENTRÉE PUIS.	
14.1 LIMIT. PUIS.	0
AJUSTE	▶

### 9.6.15 ENTRÉE DÉFI

**Comment régler ENTRÉE DÉFI**

Accédez au MENU> POUR RÉPARATEUR>15. ENTRÉE DÉFI

15. ENTRÉE DÉFI	
15.1 ON/OFF(M1M2)	DISTANT
15.2 SMART GRID	NON
15.3 T1B(Tw2)	NON
15.4 Tbt1	IHM
15.5 Tbt2	
AJUSTE	▶

15. ENTRÉE DÉFI	
15.6 Ta	IHM
15.7 ENTR.SOLAIR	NON
15.8 LONG. F-TUYAU	< 10m
15.9 dTbt2	12°C
15.10 RT/Ta_PCB	NON
AJUSTE	▶

## 9.6.16 Paramètres de réglage

Les paramètres liés à ce chapitre sont indiqués dans le tableau ci-dessous.

Numéro de commande	Code	Etat	Par défaut	Minimum	Maximum	Intervalle réglé	Unité
1.1	MODE ECS	Activer ou désactiver le mode ECS: 0=NON, 1=OUI	1	0	1	1	/
1.2	DÉSINFECT	Activer ou désactiver le mode désinfection: 0=NON, 1=OUI	1	0	1	1	/
1.3	PRIORITÉ DHW	Activer ou désactiver le mode de priorité ECS: 0=NON, 1=OUI	1	0	1	1	/
1.4	POMPE ECS	Activer ou désactiver le mode de pompe ECS: 0=NON, 1=OUI	0	0	1	1	/
1.5	RÉGL.TEMPS PRIO. ECS	Activer ou désactiver le temps de priorité ECS réglé: 0=NON, 1=OUI	0	0	1	1	/
1.6	dT5_ON	La différence de température pour le démarrage de la pompe à chaleur	10	1	30	1	°C
1.7	dT1S5	La valeur correcte pour ajuster la sortie du compresseur.	10	5	40	1	°C
1.8	T4DHWMAX	La température ambiante maximale à laquelle la pompe à chaleur peut fonctionner pour le chauffage de l'eau sanitaire	43	35	43	1	°C
1.9	T4DHWMIN	La température ambiante minimale à laquelle la pompe à chaleur peut fonctionner pour le chauffage de l'eau sanitaire	-10	-25	5	1	°C
1.10	t_INTERVAL_DHW	l'intervalle de temps de début du compresseur en mode ECS.	5	5	5	1	MIN
1.11	dT5_TBH_OFF	la différence de température entre T5 et T5S pour arrêter le réchauffeur d'appoint.	5	0	10	1	°C
1.12	T4_TBH_ON	la température extérieure la plus élevée à laquelle TBH peut fonctionner.	5	-5	20	1	°C
1.13	t_TBH_DELAY	la durée de fonctionnement du compresseur avant le démarrage du réchauffeur d'appoint	30	0	240	5	MIN
1.14	T5S_DI	la température cible de l'eau dans le réservoir d'eau chaude sanitaire en mode DÉSINFECT.	65	60	70	1	°C
1.15	t_DI_HIGHTEMP.	le temps que durera la température la plus élevée de l'eau dans le réservoir d'eau chaude sanitaire en mode DÉSINFECT.	15	5	60	5	MIN
1.16	t_DI_MAX	la durée maximale de la désinfection	210	90	300	5	MIN
1.17	t_DHWHP_RESTRICT	la durée de fonctionnement pour un fonctionnement de chauffage/refroidissement de l'espace.	30	10	600	5	MIN
1.18	t_DHWHP_MAX	la période maximale de fonctionnement continu de la pompe à chaleur en mode PRIORITE ECS.	90	10	600	5	MIN
1.19	TEMPS DE FONCTIONNEMENT DE LA POMPE	la durée pendant laquelle la pompe ECS continuera de fonctionner	5	5	120	1	MIN
1.20	HR FONC POMP ECS	Activez ou désactivez le fonctionnement de la pompe ECS comme prévu et continue de fonctionner pendant le TEMPS DE FONCTIONNEMENT DE LA POMPE: 0=NON, 1=OUI	1	0	1	1	/
1.21	DÉSINFECT POMPE ECS	Activez ou désactivez le fonctionnement de la pompe ECS lorsque l'unité est en mode désinfection et T5≥T5S_DI-2: 0=NON, 1=OUI	1	0	1	1	/
2.1	MODE REFRIGERATION	Activer ou désactiver le mode refroidissement: 0=NON, 1=OUI	1	0	1	1	/
2.2	t_T4_FRESH_C	Le temps de rafraîchissement des courbes climatiques pour le mode refroidissement	0,5	0,5	6	0,5	heure
2.3	T4CMAX	la température ambiante de fonctionnement la plus élevée pour le mode refroidissement	52	35	52	1	°C
2.4	T4CMIN	la température ambiante de fonctionnement la plus basse pour le mode refroidissement	10	-5	25	1	°C
2.5	dT1SC	la différence de température pour le démarrage de la pompe à chaleur (T1)	5	2	10	1	°C
2.6	dTSC	la différence de température pour le démarrage de la pompe à chaleur (Ta)	2	1	10	1	°C
2.7	t_INTERVAL_C	l'intervalle de temps de début du compresseur en mode refroidissement.	5	5	30	1	MIN
2.8	T1SETC1	La température réglée 1 des courbes climatiques pour le mode refroidissement	10	5	25	1	°C
2.9	T1SETC2	La température réglée 2 des courbes climatiques pour le mode refroidissement	16	5	25	1	°C
2.10	T4C1	La température ambiante 1 des courbes climatiques pour le mode refroidissement	35	-5	46	1	°C
2.11	T4C2	La température ambiante 2 des courbes climatiques pour le mode refroidissement	25	-5	46	1	°C
2.12	ZONE1 C-ÉMISSION	Le type de fin de zone 1 pour le mode refroidissement:0=FCU (ventilo-convecteur), 1=RAD. (radiateur), 2=FLH (chauffage par le sol)	0	0	2	1	/
2.13	ZONE2 C-ÉMISSION	Le type de fin de zone 2 pour le mode refroidissement:0=FCU (ventilo-convecteur), 1=RAD. (radiateur), 2=FLH (chauffage par le sol)	0	0	2	1	/

3.1	MODE CHAU	Activer ou désactiver le mode chauffage	1	0	1	1	/
3.2	t_T4_FRESH_H	Le temps de rafraîchissement des courbes climatiques pour le mode chauffage	0,5	0,5	6	0,5	heure
3.3	T4HMAX	La température ambiante maximale de fonctionnement pour le mode chauffage	25	20	35	1	°C
3.4	T4HMIN	La température ambiante minimale de fonctionnement pour le mode chauffage	-15	-25	15	1	°C
3.5	dT1SH	La différence de température pour le démarrage de l'unité (T1)	5	2	10	1	°C
3.6	dTSH	La différence de température pour le démarrage de l'unité (Ta)	2	1	10	1	°C
3.7	t_INTERVAL_H	L'intervalle de temps de début du compresseur	5	5	60	1	MIN
3.8	T1SETH1	La température réglée 1 des courbes climatiques pour le mode chauffage	35	25	60	1	°C
3.9	T1SETH2	La température réglée 2 des courbes climatiques pour le mode chauffage	28	25	60	1	°C
3.10	T4H1	La température ambiante 1 des courbes climatiques pour le mode chauffage	-5	-25	35	1	°C
3.11	T4H2	La température ambiante 2 des courbes climatiques pour le mode chauffage	7	-25	35	1	°C
3.12	ZONE1 H-ÉMISSION	Le type de fin de zone 1 pour le mode chauffage:0=FCU (ventilo-convecteur), 1=RAD. (radiateur), 2=FLH (chauffage par le sol)	1	0	2	1	/
3.13	ZONE2 H-ÉMISSION	Le type de fin de zone 2 pour le mode chauffage:0=FCU (ventilo-convecteur), 1=RAD. (radiateur), 2=FLH (chauffage par le sol)	2	0	2	1	/
3.14	t_DELAY_PUMP	La durée de fonctionnement du compresseur avant le démarrage de la pompe	2	2	20	0,5	MIN
4.1	T4AUTOCCMIN	La température ambiante minimale de fonctionnement pour le refroidissement en mode Auto	25	20	29	1	°C
4.2	T4AUTOCCMAX	La température ambiante maximale de fonctionnement pour le chauffage en mode Auto	17	10	17	1	°C
5.1	TEMP. DÉBIT EAU	Activer ou désactiver la TEMP. DÉBIT EAU: 0=NON, 1=OUI	1	0	1	1	/
5.2	TEMP.AMBI	Activer ou désactiver la TEMP. AMBI: 0=NON, 1=OUI	0	0	1	1	/
5.3	DOUBLE ZONE	Activez ou désactivez la DOUBLE ZONE DU THERMOSTAT D'AMBIANCE: 0=NON, 1=OUI	0	0	1	1	/
6.1	THERMOSTAT AMBI	Le style du thermostat d'ambiance: 0=NON, 1=RÉGL. MODE, 2=UNE ZONE, 3=DOUBLE ZONE	0	0	3	1	/
7.1	dT1_IBH_ON	La différence de température entre T1S et T1 pour démarrer le réchauffeur de secours	5	2	10	1	°C
7.2	t_IBH_DELAY	La durée de fonctionnement du compresseur avant le démarrage du premier réchauffeur de secours	30	15	120	5	MIN
7.3	T4_IBH_ON	La température ambiante pour démarrer le réchauffeur de secours	-5	-15	10	1	°C
7.4	dT1_AHS_ON	La différence de température entre T1S et T1B pour activer la source de chauffage supplémentaire	5	2	10	1	°C
7.5	t_AHS_DELAY	La durée de fonctionnement du compresseur avant le démarrage de la source de chauffage supplémentaire	30	5	120	5	MIN
7.6	T4_AHS_ON	La température ambiante pour démarrer la source de chauffage supplémentaire	-5	-15	10	1	°C
7.7	LIEU IBH	Emplacement d'installation IBH/AHS BOUC.TUY.=0; RESERVOIR TAMPON=1	0	0	0	0	°C
7.8	P_IBH1	Entrée de puissance d'IBH1	0	0	20	0,5	kW
7.9	P_IBH2	Entrée de puissance d'IBH2	0	0	20	0,5	kW
7.10	P_TBH	Entrée de puissance de TBH	2	0	20	0,5	kW
8.1	T1S_H.A_H	La température cible de sortie d'eau pour le chauffage de l'espace en mode vacances parti.	25	20	25	1	°C
8.2	T5S_H.A_DHW	La température cible de sortie d'eau pour le chauffage de l'eau chaude sanitaire en mode vacances parti	25	20	25	1	°C
12.1	PRÉCHAUFFAGE POUR LE SOL T1S	La température réglée de sortie d'eau lors du premier préchauffage du sol	25	25	35	1	°C
12.3	t_FIRSTFH	Le temps dure pour le préchauffage du sol	72	48	96	12	HEUR

12.4	t_DRYUP	Le jour pour l'échauffement pendant le séchage du sol	8	4	15	1	DAY
12.5	t_HIGHPEAK	Les jours consécutifs à haute température pendant le séchage du sol	5	3	7	1	DAY
12.6	t_DRYD	Le jour où la température baisse pendant le séchage du sol	5	4	15	1	DAY
12.7	T_DRYPEAK	La température max. cible de débit d'eau pendant le séchage du sol	45	30	55	1	°C
12.8	HEUR DÉBUT	L'heure de début du séchage du sol	Heure:l'heure actuelle (pas à l'heure +1, à l'heure +2) Minute:00	0:00	23:30	1/30	h/min
12.9	DATE DÉBUT	La date de début du séchage du sol	La date actuelle	1/1/2000	31/12/2099	1/1/2001	d/m/y
13.1	REDÉMAR AUTO MODE FROID/CHAUD	Activez ou désactivez le mode de refroidissement/chauffage à redémarrage automatique. 0=NON, 1=OUI	1	0	1	1	/
13.2	REDÉMAR AUTO EN MODE ECS	Activez ou désactivez le mode ECS à redémarrage automatique. 0=NON, 1=OUI	1	0	1	1	/
14.1	LIMIT. ENTRÉE PUIS.	Le type de limitation d'entrée d'alimentation, 0 = NON, 1~8 = TYPE 1~8	0	0	8	1	/
15.1	ON/OFF (M1 M2)	Définir la fonction du commutateur M1M2; 0=TÉLÉCOM ON/OFF, 1= TBH ON/OFF, 2= AHS ON/OFF	0	0	2	1	/
15.2	SMART GRID	Activer ou désactiver le RÉSO INTEL. (SMART GRID); 0=NON, 1=OUI	0	0	1	1	/
15.3	T1b (Tw 2)	Activer ou désactiver T1b(Tw 2); 0=NON, 1=OUI	0	0	1	1	/
15.4	Tbt1	Activer ou désactiver Tbt1; 0=NON, 1=OUI	0	0	1	1	/
15.5	Tbt2	Activer ou désactiver Tbt2; 0=NON, 1=OUI	0	0	1	1	/
15.6	Ta	Activer ou désactiver Ta; 0=NON, 1=OUI	0	0	1	1	/
15.7	ENTR.SOLAIR	Choisir ENTR.SOLAIR; 0=NON, 1=CN18Tsolar, 2=CN11SL1SL2	0	0	2	1	/
15.8	LONG. F-TUYAU	Choisir la longueur totale du tuyau de liquide (LONG. F-TUYAU); 0=LONG. F-TUYAU<10m, 1=LONG. F-TUYAU≥10m	0	0	1	1	/
15.9	dTbt1	La différence de température pour démarrer l'unité (Tbt2)	15	0	50	1	°C
15.10	RT/Ta_PCB	Activer ou désactiver RT/Ta_PCB; 0=NON, 1=OUI	0	0	1	1	/
16.1	PER_START	Pourcentage de démarrage de plusieurs unités	10	10	100	10	%
16.2	TIME_ADJUST	Temps de réglage de l'ajout et de la suppression d'unités	5	1	60	1	MIN
16.3	RÉINI. ADRESSE	Réinitialiser le code d'adresse de l'unité	FF	0	15	1	/
17.1	HMI SET	Choisir l'IHM; 0=MAÎTRE, 1=ESCLAVE	0	0	1	1	/
17.2	HMI ADDRESS FOR BMS	Définir le code d'adresse IHM pour BMS	1	1	16	1	/

## 10 TEST DE FONCTIONNEMENT ET VERIFICATIONS FINALES

L'installateur est tenu de vérifier le bon fonctionnement de l'unité après l'installation.

### 10.1 Vérifications finales

Avant de mettre l'unité sous tension, lisez les recommandations suivantes:

- Une fois l'installation terminée et tous les réglages nécessaires effectués, fermez tous les panneaux avant de l'unité et remettez le couvercle de l'unité.
- Le panneau d'entretien du coffret électrique ne peut être ouvert que par un électricien agréé pour l'entretien.



#### REMARQUE

Lors de la première période de fonctionnement de l'unité, l'entrée de puissance requise peut être supérieure à celle indiquée sur la plaque signalétique de l'unité. Ce phénomène provient du compresseur qui nécessite une période de fonctionnement de 50 heures avant d'atteindre le bon fonctionnement et la consommation d'énergie stable.

### 10.2 Exécution du test de fonctionnement (manuellement)

Si nécessaire, l'installateur peut effectuer une opération manuelle de test de fonctionnement à tout moment pour vérifier le bon fonctionnement de la purge d'air, du chauffage, du refroidissement et du chauffage de l'eau sanitaire, reportez-vous à 9.6.11 «Test de fonctionnement».

## 11 MAINTENANCE ET ENTRETIEN

Afin d'assurer une disponibilité optimale de l'unité, un certain nombre de contrôles et de vérifications sur l'unité et le câblage sur site doivent être effectués à intervalles réguliers.

Cet entretien doit être effectué par votre technicien local.

Afin d'assurer une disponibilité optimale de l'unité, un certain nombre de contrôles et de vérifications sur l'unité et le câblage sur site doivent être effectués à intervalles réguliers.

Cet entretien doit être effectué par votre technicien local.



#### DANGER

##### CHOC ÉLECTRIQUE

- Avant d'effectuer toute opération de maintenance ou de réparation, vous devez couper l'alimentation sur le panneau d'alimentation.
- Ne touchez aucune pièce sous tension pendant 10 minutes après la mise hors tension.
- Le réchauffeur à carter du compresseur peut fonctionner même en veille.
- Veuillez noter que certaines parties de la boîte de composants électriques sont chaudes.
- Il est interdit de toucher les parties conductrices.
- Il est interdit de rincer l'unité. Cela peut provoquer un choc électrique ou un incendie.

Ne laissez jamais l'unité sans surveillance lorsque le panneau d'entretien est enlevé.

Les vérifications suivantes doivent être exécutées au moins une fois par an par une personne qualifiée.

- Pression de l'eau  
Vérifiez la pression de l'eau, si elle est inférieure à 1 bar, remplissez le système d'eau.
  - Filtre de l'eau  
Nettoyez le filtre de l'eau.
  - Soupape de décharge de pression de l'eau  
Vérifiez le bon fonctionnement de la soupape de décharge de pression en tournant le bouton noir sur la vanne dans le sens anti-horaire:
    - Si vous n'entendez pas un bruit de claquement, contactez votre revendeur local.
    - Dans le cas où l'eau continue de couler hors de l'unité, fermez les vannes d'arrêt de l'entrée et de la sortie d'eau d'abord, puis contactez votre revendeur local.
  - Tuyau de soupape de décharge de pression  
Vérifiez que le tuyau de soupape de décharge de pression est positionné de manière appropriée pour drainer l'eau.
  - Capot d'isolation de la cuve du réchauffeur de secours  
Vérifiez que le capot d'isolation de réchauffeur de secours est hermétiquement fixé autour de la cuve de réchauffeur de secours.
  - Soupape de décharge de pression du réservoir d'eau chaude sanitaire (fourniture sur site). Applicable uniquement aux installations avec un réservoir d'eau chaude sanitaire. Vérifiez le bon fonctionnement de la soupape de décharge de pression sur le réservoir d'eau chaude sanitaire.
  - Réchauffeur d'appoint du réservoir d'eau chaude sanitaire  
Applicable uniquement aux installations avec un réservoir d'eau chaude sanitaire. Il est conseillé d'enlever l'accumulation de chaux sur le réchauffeur d'appoint pour prolonger sa durée de vie, en particulier dans les régions avec de l'eau dure. Pour ce faire, videz le réservoir d'eau chaude sanitaire, retirez le réchauffeur d'appoint du réservoir d'eau chaude sanitaire et le plongez dans un seau (ou similaire) avec le produit d'enlèvement de chaux pendant 24 heures.
  - Coffret électrique de l'unité
    - Effectuez une inspection visuelle approfondie du coffret électrique et cherchez des défauts évidents, tels que les raccords desserrés ou le câblage défectueux.
    - Vérifiez le bon fonctionnement des contacteurs à l'aide d'un compteur ohm. Tous les contacts de ces contacteurs doivent être en position ouverte.
- Utilisation de glycol (reportez-vous à 8.5.4 « Protection antigel du circuit d'eau »). Documentez la concentration en glycol et la valeur pH dans le système au moins une fois par an.
- Une valeur pH inférieure à 8,0 indique qu'une partie significative de l'inhibiteur s'est épuisée et qu'il est nécessaire d'ajouter plus d'inhibiteur.
  - Lorsque la valeur pH est inférieure à 7,0, puis l'oxydation du glycol a eu lieu, le système doit être soigneusement vidangé et rincé avant que des dommages graves se produisent.
- Assurez-vous que l'élimination de la solution de glycol se fait conformément aux lois et réglementations locales.

## 12 DÉPANNAGE

Cette section fournit des informations utiles pour le diagnostic et la correction de certains problèmes qui peuvent se produire dans l'unité.

Ce dépannage et les mesures correctives correspondantes ne peuvent être effectués que par un technicien local.

### 12.1 Conditions générales

Avant de commencer la procédure de dépannage, effectuez une inspection visuelle approfondie sur l'appareil et cherchez des défauts évidents, tels que les raccords desserrés ou le câblage défectueux.

#### AVERTISSEMENT

Lors de la réalisation d'une inspection sur le coffret électrique de l'unité, assurez-vous toujours que l'interrupteur principal de l'unité est coupé.

Quand un dispositif de sécurité a été enclenché, arrêtez l'unité et trouvez la raison de l'enclenchement du dispositif de sécurité avant de le réinitialiser. Les dispositifs de sécurité ne peuvent en aucun cas être pontés ou modifiés à une valeur autre que le réglage d'usine. Si la cause du problème ne peut pas être trouvée, contactez votre revendeur local.

Si la soupape de décharge de pression ne fonctionne pas correctement et doit être remplacée, rebranchez toujours le tuyau flexible attaché à la soupape de décharge de pression afin d'éviter des gouttes d'eau hors de l'unité!

#### REMARQUE

Pour les problèmes liés au kit solaire en option pour le chauffage de l'eau sanitaire, consultez le dépannage dans le manuel d'installation et d'utilisation de ce kit.

### 12.2 Symptômes généraux

Symptôme 1 : L'unité est mise sous tension mais il n'y a pas de chauffage ou de refroidissement comme prévu

CAUSES POSSIBLES	MESURE CORRECTIVE
Le réglage de la température n'est pas correct.	Vérifiez les paramètres. T4HMAX, T4HMIN en mode chauffage. T4CMAX, T4CMIN en mode refroidissement. T4DHWMAX, T4DHWMIN en mode ECS.
Le débit d'eau est trop faible.	<ul style="list-style-type: none"><li>• Vérifiez que toutes les vannes d'arrêt du circuit d'eau sont dans la bonne position.</li><li>• Vérifiez si le filtre à eau est bouché.</li><li>• Assurez-vous qu'il n'y a pas d'air dans le système d'eau.</li><li>• Vérifiez sur le manomètre que la pression d'eau est suffisante. La pression de l'eau doit être &gt; 1 bar (l'eau est froide).</li><li>• Assurez-vous que le vase d'expansion n'est pas cassé.</li><li>• Vérifiez que la résistance dans le circuit d'eau ne soit pas trop élevée pour la pompe.</li></ul>
Le volume d'eau dans l'installation est trop faible.	Assurez-vous que le volume d'eau dans l'installation est supérieur à la valeur minimale requise (voir « 8.5.2 Volume d'eau et dimensionnement des vases d'expansion »).

Symptôme 2 : L'unité est mise sous tension mais le compresseur ne démarre pas (le chauffage de l'espace ou le chauffage de l'eau sanitaire)

CAUSES POSSIBLES	MESURE CORRECTIVE
L'unité pourrait fonctionner hors de sa plage de fonctionnement (la température de l'eau est trop faible).	Dans le cas d'une faible température de l'eau, le système utilise le réchauffeur de secours pour atteindre la température minimale de l'eau (12°C). <ul style="list-style-type: none"><li>• Vérifiez que l'alimentation du réchauffeur de secours est correcte.</li><li>• Vérifiez que le fusible thermique du réchauffeur de secours est fermé.</li><li>• Vérifiez que le protecteur thermique du réchauffeur de secours n'est pas activé.</li><li>• Vérifiez que les contacteurs du réchauffeur de secours ne sont pas cassés.</li></ul>

Symptôme 3: la pompe fait du bruit (cavitation)

CAUSES POSSIBLES	MESURE CORRECTIVE
Il y a l'air dans le système.	Purgez l'air.
La pression d'eau à l'entrée de la pompe est trop faible.	<ul style="list-style-type: none"> <li>• Vérifiez sur le manomètre que la pression d'eau est suffisante. La pression de l'eau doit être &gt; 1 bar (l'eau est froide).</li> <li>• Vérifiez que le manomètre n'est pas cassé.</li> <li>• Vérifiez que le vase d'expansion n'est pas cassé.</li> <li>• Vérifiez que le réglage de la pré-pression du vase d'expansion est correct (reportez-vous à « 8.5.2 Volume d'eau et dimensionnement des vases d'expansion »).</li> </ul>

Symptôme 4: La soupape de décharge de pression de l'eau s'ouvre

CAUSES POSSIBLES	MESURE CORRECTIVE
Le vase d'expansion est cassé.	Remplacez la vase d'expansion.
La pression de l'eau de remplissage dans l'installation est supérieure à 0,3 MPa.	Assurez-vous que la pression du remplissage d'eau dans l'installation est de 0,10~0,20MPa (reportez-vous à « 8.5.2 Volume d'eau et dimensionnement des vases d'expansion »).

Symptôme 5: La soupape de décharge de pression de l'eau fuit

CAUSES POSSIBLES	MESURE CORRECTIVE
La saleté bloque la sortie de la soupape de décharge de pression de l'eau.	<p>Vérifiez le bon fonctionnement de la soupape de décharge de pression en tournant le bouton rouge sur la vanne dans le sens anti-horaire:</p> <ul style="list-style-type: none"> <li>• Si vous n'entendez pas un bruit de claquement, contactez votre revendeur local.</li> <li>• Dans le cas où l'eau continue de couler hors de l'unité, fermez les vannes d'arrêt de l'entrée et de la sortie d'eau d'abord, puis contactez votre revendeur local.</li> </ul>

Symptôme 6: Manque de capacité de chauffage de l'espace à basse température extérieure

CAUSES POSSIBLES	MESURE CORRECTIVE
Le fonctionnement du réchauffeur de secours n'est pas activé.	<p>Vérifiez que « AUTRE SOURCE DE CHAUFFAGE/RÉCHAUFFEUR DE SECOURS » est activé, reportez-vous à « 9.6 Réglages sur site ». Vérifiez si la protection thermique du réchauffeur de secours a été activée (reportez-vous à « Pièces de commande du réchauffeur de secours (IBH) »).</p> <p>Vérifiez si le réchauffeur d'appoint est en cours de fonctionnement, le réchauffeur de secours et le réchauffeur d'appoint ne peuvent pas fonctionner simultanément.</p>
Trop de capacité de la pompe à chaleur est utilisée pour chauffer l'eau chaude sanitaire (applicable uniquement aux installations avec un réservoir d'eau chaude sanitaire).	<p>Vérifiez que « t_DHWHP_MAX » et « t_DHWHP_RESTRICT » sont configurés de manière appropriée:</p> <ul style="list-style-type: none"> <li>• Assurez-vous que « PRIORITÉ ECS » dans l'interface utilisateur est désactivé.</li> <li>• Activez « T4_TBH_ON » dans l'interface utilisateur/POUR RÉPARATEUR pour activer le réchauffeur d'appoint pour le chauffage de l'eau sanitaire.</li> </ul>

Symptôme 7: le mode chauffage ne peut pas passer immédiatement en mode ECS

CAUSES POSSIBLES	MESURE CORRECTIVE
Le volume du réservoir est trop petit et l'emplacement de la sonde de température de l'eau n'est pas assez élevé	<ul style="list-style-type: none"> <li>• Réglez « dT1S5 » sur la valeur maximale et réglez « t_DHWHP_RESTRICT » sur la valeur minimale.</li> <li>• Réglez dT1SH sur 2 °C.</li> <li>• Activez TBH, et TBH doit être contrôlé par l'unité extérieure.</li> <li>• Si AHS est disponible, elle s'allume d'abord, si l'exigence d'allumer la pompe à chaleur est remplie, la pompe à chaleur s'allumera.</li> <li>• Si TBH et AHS ne sont pas disponibles, essayez de changer la position de la sonde T5 (reportez-vous à 5 « Introduction générale »).</li> </ul>

Symptôme 8: le mode ECS ne peut pas passer immédiatement en mode Chauffage

CAUSES POSSIBLES	MESURE CORRECTIVE
L'échangeur de chaleur pour le chauffage de l'espace n'est pas assez grand	<ul style="list-style-type: none"> <li>Réglez « t_DHWHP_MAX » sur la valeur minimale, la valeur suggérée est de 60 min.</li> <li>Si la pompe de circulation hors de l'unité n'est pas contrôlée par l'unité, essayez de la connecter à l'unité.</li> <li>Ajoutez une vanne 3 voies à l'entrée du ventilo-convecteur pour assurer un débit d'eau suffisant.</li> </ul>
La charge de chauffage de l'espace est faible	Normal, pas besoin de chauffage
La fonction de désinfection est activée mais sans TBH	<ul style="list-style-type: none"> <li>Désactivez la fonction de désinfection</li> <li>Ajoutez TBH ou AHS pour le mode ECS</li> </ul>
Allumez manuellement la fonction FAST WATER, une fois que l'eau chaude répond aux exigences, la pompe à chaleur ne passe pas en mode climatisation à temps lorsque le climatiseur est en demande.	Désactivez manuellement la fonction FAST WATER
Lorsque la température ambiante est basse, l'eau chaude ne suffit pas et l'AHS ne fonctionne pas ou fonctionne en retard.	<ul style="list-style-type: none"> <li>Réglez « T4DHWMIN », la valeur suggérée est <math>\geq -5^{\circ}\text{C}</math></li> <li>Réglez « T4_TBH_ON », la valeur suggérée est <math>\geq 5^{\circ}\text{C}</math></li> </ul>
Priorité de mode ECS	S'il y a une connexion AHS ou IBH à l'unité, lorsque l'unité extérieure tombe en panne, l'unité intérieure doit exécuter le mode ECS jusqu'à ce que la température de l'eau atteigne la température réglée avant de passer en mode chauffage.

Symptôme 9: la pompe à chaleur en mode ECS arrête de fonctionner mais le point de consigne n'est pas atteint, le chauffage de l'espace nécessite de la chaleur mais l'unité reste en mode ECS

CAUSES POSSIBLES	MESURE CORRECTIVE
La surface du serpentin dans le réservoir n'est pas assez grande	La même solution pour le symptôme 7
TBH ou AHS non disponible	La pompe à chaleur restera en mode ECS jusqu'à ce que « t_DHWHP_MAX » soit atteint ou que le point de consigne soit atteint. Ajoutez TBH ou AHS pour le mode ECS, TBH et AHS doivent être contrôlés par l'unité.

## 12.3 Paramètre de fonctionnement

Ce menu est destiné à l'installateur ou au technicien de maintenance pour examiner les paramètres de fonctionnement.

- Sur la page d'accueil, allez dans « MENU » > « PARAMETRE FONCTION ».
- Appuyez sur « OK ». Il y a six pages pour le paramètre de fonctionnement comme suit. Appuyez sur « ▼ », « ▲ » pour faire défiler.

PARAMETRE FONCTION	#01
NBR UNITÉ EN LIGNE	1
MODE FONCT.	FROI
ÉTAT SV1	ON
ÉTAT SV2	OFF
ÉTAT SV3	OFF
POMP_I	ON
ADRESSE	1/9

PARAMETRE FONCTION	#01
POMP-O	OFF
POMP-C	OFF
POMP-S	OFF
POMP-D	OFF
RÉCHAU SUPPL TUYAU	OFF
RÉCHAU SUPPL RÉSV.	ON
ADRESSE	2/9



PARAMETRE FONCTION	#01
CHAUDI.GAZ	OFF
T1 TEMP. EAU EN SORTIE	35°C
DÉBIT EAU	1.72m³/h
CAPA POMPE CHALEUR	11,52kW
CONSOM. PUIS.	1000kWh
Ta TEMP.AMBI	25°C
ADRESSE	3/9



PARAMETRE FONCTION	#01
T5 TEMP.RÉSERV EAU	53°C
Tw2 TEMP. EAU CIRCUIT2	35°C
T1S' C1 TEMP. COURBE CLIMAT	35°C
T1S2' C2 TEMP. COURBE CLIMAT	35°C
TW_O PLAQUE W-TEMP.SORT	35°C
TW_I PLAQUE W-TEMP.ENTR	30°C
ADRESSE	4/9



PARAMETRE FONCTION	#01
Tbt1 RÉSV.TAMPON_TEMP. HAUT	35°C
Tbt2 RÉSV.TAMPON_TEMP. BAS	35°C
Tsolar	25°C
LOGICIEL IDU	01-09-2019V01
ADRESSE	5/9

PARAMETRE FONCTION	#01
MODÈLE UE	6kW
COURANT COMP.	12A
FRÉQUE. COMP.	24Hz
HR FONC COMP.	54 MIN
HR FONC TOTAL COMP.	1000Hrs
SOUPAPE DÉTENTE	200P
ADRESSE	6/9



PARAMETRE FONCTION	#01
VITES VENR	600R/MIN
FRÉQUENCE CIBLE IDU	46Hz
TYPE LIMITE FRÉQUENCE	5
TENSION ALIMEN	230V
TENSION GENERAT. CC	420V
COURANT GENERAT. CC	18A
 ADRESSE	7/9 

PARAMETRE FONCTION	#01
TW_O PLAQUE W-TEMP.SORT	35°C
TW_I PLAQUE W-TEMP.ENTR	30°C
T2 PLAQ F-TEMP.SORT	35°C
T2B PLAQ F-TEMP.ENTR	35°C
Th COMP. TEMP. ASPIRATION	5°C
Tp COMP. TEMP. DÉCHARGE	75°C
 ADRESSE	8/9 

PARAMETRE FONCTION	#01
T3 TEMP.ÉCHANGE EXTÉRIEUR	5°C
T4 TEMP.AIR EXTÉRIEU	5°C
TEMP MODULE TF	55°C
P1 COMP. PRESSION	2300kPa
LOGICIEL ODU	01-09-2018V01
LOGICIEL HMI	01-09-2018V01
 ADRESSE	9/9 

### REMARQUE

Le paramètre de consommation d'énergie est préparatoire, certains paramètres ne sont pas activés dans le système, le paramètre affichera « -- »

La capacité de la pompe à chaleur est à titre indicatif uniquement, elle n'est pas utilisée pour évaluer la capacité de l'unité. La précision du capteur est de  $\pm 1^\circ\text{C}$ . Les paramètres de débit sont calculés en fonction des paramètres de fonctionnement de la pompe, la déviation est différente à différents débits, le maximum de déviation est de 25%.

## 12.4 Codes d'erreur

Lorsqu'un dispositif de sécurité est activé, un code d'erreur est affiché sur l'interface d'utilisateur.

Une liste énumère toutes les erreurs et les mesures correctives dans le tableau ci-dessous.

Réinitialisez la sécurité en mettant l'appareil hors tension et puis le remettant sous tension.

Dans le cas où cette procédure de réinitialisation de la sécurité ne réussit pas, contactez votre revendeur local.

CODE D'ERREUR	DYSFONCTIONNEMENT OU PROTECTION	CAUSE DE PANNE ET ACTION CORRECTIVE
<i>E0</i>	Erreur de débit d'eau (après 3 fois E8)	<ol style="list-style-type: none"> <li>1. Le circuit de fil est court-circuité ou ouvert. Reconnectez correctement le fil.</li> <li>2. Le débit d'eau est trop faible.</li> <li>3. Le commutateur de débit d'eau est en panne, le commutateur est ouvert ou fermé en continu, changez le commutateur de débit d'eau.</li> </ol>
<i>E2</i>	Défaut de communication entre le contrôleur et l'unité intérieure	<ol style="list-style-type: none"> <li>1. Le fil ne connecte pas le contrôleur filaire et l'unité. Connectez le fil.</li> <li>2. La séquence de fil de communication n'est pas correcte. Reconnectez le fil dans le bon ordre.</li> <li>3. S'il existe un champ magnétique élevé ou des interférences de forte puissance, par exemple des ascenseurs, des transformateurs à grande puissance, etc.</li> </ol> <p>Ajoutez une barrière pour protéger l'unité ou déplacez l'unité à l'autre endroit.</p>
<i>E3</i>	Défaillance du capteur de température de sortie d'eau finale (T1)	<ol style="list-style-type: none"> <li>1. Vérifiez la résistance du capteur</li> <li>2. Le connecteur du capteur T1 est desserré. Reconnectez-le.</li> <li>3. Le connecteur du capteur T1 est mouillé ou contient de l'eau. Évacuez l'eau et séchez le connecteur. Ajoutez un adhésif imperméable</li> <li>4. Défaillance du capteur T1, changez-le par un nouveau.</li> </ol>
<i>E4</i>	défaillance du capteur de température du réservoir d'eau (T5)	<ol style="list-style-type: none"> <li>1. Vérifiez la résistance du capteur</li> <li>2. Le connecteur du capteur T5 est desserré. Reconnectez-le.</li> <li>3. Le connecteur du capteur T5 est mouillé ou contient de l'eau. Évacuez l'eau et séchez le connecteur. Ajoutez un adhésif imperméable</li> <li>4. Défaillance du capteur T5, changez-le par un nouveau.</li> <li>5. Si vous souhaitez fermer le chauffage d'eau sanitaire lorsque le capteur T5 n'est pas connecté au système, alors le capteur T5 ne peut pas être détecté, reportez-vous à 9.6.1 « RÉGLAGE DU MODE ECS ».</li> </ol>
<i>E8</i>	Défaillance du débit d'eau	<p>Vérifiez que toutes les vannes d'arrêt du circuit d'eau sont complètement ouvertes.</p> <ol style="list-style-type: none"> <li>1. Vérifiez si le filtre à eau doit être nettoyé.</li> <li>2. Reportez-vous à « 8.6 Remplissage de l'eau »</li> <li>3. Assurez-vous qu'il n'y a pas d'air dans le système (purge d'air).</li> <li>4. Vérifiez sur le manomètre que la pression d'eau est suffisante. La pression d'eau doit être &gt;1 bar.</li> <li>5. Vérifiez que le réglage de la vitesse de la pompe est sur la vitesse la plus élevée.</li> <li>6. Assurez-vous que le vase d'expansion n'est pas cassé.</li> <li>7. Vérifiez que la résistance dans le circuit d'eau n'est pas trop élevée pour la pompe (reportez-vous à « 9.5 Réglage de la pompe »).</li> <li>8. Si cette erreur se produit lors de l'opération de dégivrage (pendant le chauffage de l'espace ou le chauffage de l'eau sanitaire), assurez-vous que l'alimentation du réchauffeur électrique de secours est correctement branché et que les fusibles ne sont pas sautés.</li> <li>9. Vérifiez que le fusible de la pompe et le fusible du circuit imprimé ne sont pas sautés.</li> </ol>
<i>E4</i>	Défaillance du capteur de température d'entrée d'eau (Tw_in)	<ol style="list-style-type: none"> <li>1. Vérifiez la résistance du capteur</li> <li>2. Le connecteur du capteur Tw_in est desserré. Reconnectez-le.</li> <li>3. Le connecteur du capteur Tw_in est mouillé ou contient de l'eau. Évacuez l'eau et séchez le connecteur. Ajoutez un adhésif imperméable</li> <li>4. Défaillance du capteur Tw_in, changez-le par un nouveau.</li> </ol>

CODE D'ERREUR	DYSFONCTIONNEMENT OU PROTECTION	CAUSE DE PANNE ET ACTION CORRECTIVE
<i>EE</i>	défaillance EEprom de l'unité intérieure	<ol style="list-style-type: none"> <li>1. Erreur du paramètre EEprom, réécrivez les données EEprom.</li> <li>2. La pièce de la puce EEprom est cassée, changez-la par une nouvelle.</li> <li>3. La carte de commande principale de l'unité intérieure est cassée, changez-la par une nouvelle PCB.</li> </ol>
<i>H0</i>	Erreur de communication entre l'unité intérieure et l'unité extérieure	<ol style="list-style-type: none"> <li>1. Le fil ne connecte pas la carte de commande principale PCB B et la carte de commande principale de l'unité intérieure. Connectez le fil.</li> <li>2. La séquence de fil de communication n'est pas correcte. Reconnectez le fil dans le bon ordre.</li> <li>3. S'il existe un champ magnétique élevé ou des interférences de forte puissance, par exemple des ascenseurs, de gros transformateurs de puissance, etc. Ajoutez une barrière pour protéger l'unité ou déplacez l'unité à l'autre endroit.</li> </ol>
<i>H2</i>	Défaillance du capteur de température du liquide réfrigérant (T2)	<ol style="list-style-type: none"> <li>1. Vérifiez la résistance du capteur</li> <li>2. Le connecteur du capteur T2 est desserré. Reconnectez-le.</li> <li>3. Le connecteur du capteur T2 est mouillé ou contient de l'eau. Évacuez l'eau et séchez le connecteur. Ajoutez un adhésif imperméable</li> <li>4. Défaillance du capteur T2, changez-le par un nouveau.</li> </ol>
<i>H3</i>	Défaillance du capteur de température du gaz réfrigérant (T2B)	<ol style="list-style-type: none"> <li>1. Vérifiez la résistance du capteur</li> <li>2. Le connecteur du capteur T2B est desserré. Reconnectez-le.</li> <li>3. Le connecteur du capteur T2B est mouillé ou contient de l'eau. Évacuez l'eau et séchez le connecteur. Ajoutez un adhésif imperméable</li> <li>4. Défaillance du capteur T2B, changez-le par un nouveau.</li> </ol>
<i>H5</i>	Défaillance du capteur de température ambiante (Ta)	<ol style="list-style-type: none"> <li>1. Vérifiez la résistance du capteur</li> <li>2. Le capteur Ta est dans l'interface;</li> <li>3. Défaillance du capteur Ta, changez par un nouveau capteur ou changez par une nouvelle interface, ou réinitialisez le Ta, connectez un nouveau Ta à partir de PCB de l'unité intérieure</li> </ol>
<i>H9</i>	Défaillance du capteur de température de sortie d'eau pour zone 2 (T1B)	<ol style="list-style-type: none"> <li>1. Vérifiez la résistance du capteur</li> <li>2. Le connecteur du capteur T1B est desserré. Reconnectez-le.</li> <li>3. Le connecteur du capteur T1B est mouillé ou contient de l'eau. Évacuez l'eau et séchez le connecteur. Ajoutez un adhésif imperméable.</li> <li>4. Défaillance du capteur T1B, changez-le par un nouveau.</li> </ol>
<i>HA</i>	Défaillance du capteur de température de sortie d'eau (Tw_out)	<ol style="list-style-type: none"> <li>1. Le connecteur du capteur TW_out est desserré. Reconnectez-le.</li> <li>2. Le connecteur du capteur TW_out est mouillé ou contient de l'eau. Évacuez l'eau et séchez le connecteur. Ajoutez un adhésif imperméable.</li> <li>3. Défaillance du capteur TW_out, changez-le par un nouveau.</li> </ol>
<i>P5</i>	Protection de la valeur trop grande de $ Tw\_out - Tw\_in $	<ol style="list-style-type: none"> <li>1. Vérifiez que toutes les vannes d'arrêt du circuit d'eau sont complètement ouvertes.</li> <li>2. Vérifiez si le filtre à eau doit être nettoyé.</li> <li>3. Reportez-vous à « 8.6 Remplissage de l'eau »</li> <li>4. Assurez-vous qu'il n'y a pas d'air dans le système (purge d'air).</li> <li>5. Vérifiez sur le manomètre que la pression d'eau est suffisante. La pression d'eau doit être &gt;1 bar (l'eau est froide).</li> <li>6. Vérifiez que le réglage de la vitesse de la pompe est sur la vitesse la plus élevée.</li> <li>7. Assurez-vous que le vase d'expansion n'est pas cassé.</li> <li>8. Vérifiez que la résistance dans le circuit d'eau ne soit pas trop élevée pour la pompe. (reportez-vous à « 9.5 Réglage de la pompe »).</li> </ol>
<i>Pb</i>	Mode antigel	L'unité reviendra automatiquement au fonctionnement normal.
<i>PP</i>	Protection de Tw_out-Tw_in inhabituel	<ol style="list-style-type: none"> <li>1. Vérifiez la résistance des deux capteurs</li> <li>2. Vérifiez l'emplacement des deux capteurs</li> <li>3. Le connecteur du fil du capteur d'entrée/sortie d'eau est desserré. Reconnectez-le.</li> <li>4. Le capteur d'entrée/sortie d'eau (TW_in/TW_out) est cassé, changez un nouveau capteur.</li> <li>5. La vanne à quatre voies est bloquée. Redémarrez l'unité pour laisser la vanne changer de direction.</li> <li>6. La vanne à quatre voies est cassée, changez une nouvelle vanne.</li> </ol>

CODE D'ERREUR	DYSFONCTIONNEMENT OU PROTECTION	CAUSE DE PANNE ET ACTION CORRECTIVE
<i>Hb</i>	Protection «PP» trois fois et $T_{w\_out} < 7^{\circ}\text{C}$	Le même pour «PP».
<i>E7</i>	Défaut du capteur de température supérieur du réservoir tampon (Tbt1)	<ol style="list-style-type: none"> <li>1. Vérifiez la résistance du capteur.</li> <li>2. Le connecteur du capteur Tbt1 est desserré; reconnectez-le.</li> <li>3. Le connecteur du capteur Tbt1 est mouillé ou contient de l'eau. Évacuez l'eau et séchez le connecteur. Ajoutez un adhésif imperméable.</li> <li>4. Défaut du capteur Tbt1, remplacez-le par un nouveau.</li> </ol>
<i>Eb</i>	Défaut du capteur de température solaire (Tsolar)	<ol style="list-style-type: none"> <li>1. Vérifiez la résistance du capteur.</li> <li>2. Le connecteur du capteur Tsolar est desserré; reconnectez-le.</li> <li>3. Le connecteur du capteur Tsolar est mouillé ou contient de l'eau. Évacuez l'eau et séchez le connecteur. Ajoutez un adhésif imperméable.</li> <li>4. Défaut du capteur Tsolar, remplacez-le par un nouveau.</li> </ol>
<i>Ec</i>	Défaut du capteur de température inférieur du réservoir tampon (Tbt2)	<ol style="list-style-type: none"> <li>1. Vérifiez la résistance du capteur.</li> <li>2. Le connecteur du capteur Tbt2 est desserré; reconnectez-le.</li> <li>3. Le connecteur du capteur Tbt2 est mouillé ou contient de l'eau. Évacuez l'eau et séchez le connecteur. Ajoutez un adhésif imperméable.</li> <li>4. Défaut du capteur Tbt2, remplacez-le par un nouveau.</li> </ol>
<i>HE</i>	Erreur de communication entre la carte principale et la carte de transfert du thermostat	<p>La carte RT/Ta PCB est définie pour être valide sur l'interface utilisateur, mais la carte de transfert du thermostat n'est pas connectée ou la communication entre la carte de transfert du thermostat et la carte principale n'est pas effectivement connectée. Si la carte de transfert du thermostat n'est pas nécessaire, réglez RT/Ta PCB sur invalide.</p> <p>Si la carte de transfert du thermostat est nécessaire, veuillez la connecter à la carte principale et assurez-vous que le fil de communication est bien connecté et qu'il n'y a pas d'électricité forte ou d'interférence magnétique forte.</p>

 **ATTENTION**

En hiver, si l'unité présente une panne E0 et Hb et que l'unité n'est pas réparée à temps, la pompe à eau et le système de canalisation peuvent être endommagés par le gel, donc la panne E0 et Hb doit être réparée à temps.

## 13 SPÉCIFICATIONS TECHNIQUES

Modèle de l'unité intérieure	60	100	140
Alimentation électrique	220-240V~ 50Hz		
Entrée de puissance nominale	95W	95W	95W
Courant nominal	0,4A	0,4A	0,4A
Capacité nominale	Reportez-vous aux données techniques		
Dimensions (L×H×P)[mm]	420x790x270		
Emballage (L×H×P)[mm]	525x1050x360		
Échangeur de chaleur	Échangeur de chaleur à plaques		
Réchauffer électrique	/		
Volume d'eau interne	5,0L		
Pression d'eau nominale	0,3MPa		
Maille de filtre	60		
Débit d'eau min. (commutateur de débit)	6L/min		10L/min
<b>Pompe</b>			
Type	Inverseur CC		
Course max.	9m		
Entrée de puissance	5~90W		
<b>Vase d'expansion</b>			
Volume	8L		
Pression de fonctionnement max.	0,3MPa(g)		
Pression de pré-charge	0,10MPa(g)		
<b>Poids</b>			
Poids net	37kg	37kg	39kg
Poids brut	43kg	43kg	45kg
<b>Raccords</b>			
Côté gaz/liquide du réfrigérant	Φ15,9/Φ6,35	Φ15,9/Φ9,52	Φ15,9/Φ9,52
Entrée/sortie d'eau	R1"		
Raccord de vidange	Φ25		
<b>Plage de fonctionnement</b>			
Température de sortie d'eau (mode chauffage)	+12 ~ +65 °C		
Température de sortie d'eau (mode refroidissement)	+5 ~ +30 °C		
Température de l'eau chaude sanitaire	+12 ~ +60 °C		
Température ambiante	+5 ~ +35 °C		
Pression de l'eau	0,1 ~ 0,3MPa		

Modèle de l'unité intérieure	60 (Réchauffeur 3kW)	100 (Réchauffeur 3kW)	160 (Réchauffeur 3kW)	60 (Réchauffeur 9kW)	100 (Réchauffeur 9kW)	160 (Réchauffeur 9kW)
Alimentation électrique	220-240V~ 50Hz			380~415V 3N~ 50Hz		
Entrée de puissance nominale	3095W	3095W	3095W	9095W	9095W	9095W
Courant nominal	13,5A	13,5A	13,5A	13,3A	13,3A	13,3A
Capacité nominale	Reportez-vous aux données techniques					
Dimensions (L×H×P)[mm]	420x790x270					
Emballage (L×H×P)[mm]	525x1050x360					
Échangeur de chaleur	Échangeur de chaleur à plaques					
Réchauffer électrique	3000W	3000W	3000W	9000W	9000W	9000W
Volume d'eau interne	5.0L					
Pression d'eau nominale	0,3MPa					
Maille de filtre	60					
Débit d'eau min. (commutateur de débit)	6L/min		10L/min	6L/min		10L/min
<b>Pompe</b>						
Type	Échangeur de chaleur à plaques					
Course max.	9m					
Entrée de puissance	5~90W					
<b>Vase d'expansion</b>						
Volume	8L					
Pression de fonctionnement max.	0,3MPa(g)					
Pression de pré-charge	0,10MPa(g)					
<b>Poids</b>						
Poids net	43kg	43kg	45kg	43kg	43kg	45kg
Poids brut	49kg	49kg	51kg	49kg	49kg	51kg
<b>Raccords</b>						
Côté gaz/liquide du réfrigérant	Φ15,9/Φ6.35	Φ15,9/Φ9,52	Φ15,9/Φ9,52	Φ15,9/Φ6,35	Φ15,9/Φ9,52	Φ15,9/Φ9,52
Entrée/sortie d'eau	R1"					
Raccord de vidange	Φ25					
<b>Plage de fonctionnement</b>						
Température de sortie d'eau (mode chauffage)	+12~ +65°C					
Température de sortie d'eau (mode refroidissement)	+5~ +30°C					
Température de l'eau chaude sanitaire	+12~ +60°C					
Température ambiante	0~ +35°C					
Pression de l'eau	0,1~ 0,3MPa					

## 14 INFORMATIONS SUR LA MAINTENANCE

### 1) Contrôle de la zone

Avant de commencer à travailler sur des systèmes contenant des réfrigérants inflammables, des contrôles de sécurité sont nécessaires pour s'assurer que le risque d'inflammation est minimisé. Pour la réparation du système de réfrigération, les précautions suivantes doivent être respectées avant d'effectuer des travaux sur le système.

### 2) Procédure de travail

Les travaux doivent être effectués selon une procédure contrôlée afin de minimiser le risque de présence de gaz ou de vapeurs inflammables pendant les travaux.

### 3) Zone de travail générale

Tous les agents de maintenance et autres personnes travaillant dans la zone locale doivent être informés de la nature du travail effectué. Le travail dans des espaces confinés doit être évité. La zone autour de l'espace de travail doit être séparée. Assurez-vous que les conditions dans la zone ont été sécurisées par le contrôle des matières inflammables.

### 4) Vérification de la présence de réfrigérant

La zone doit être vérifiée avec un détecteur de réfrigérant approprié avant et pendant le travail afin de s'assurer que le technicien est au courant des atmosphères potentiellement inflammables. Assurez-vous que le matériel de détection de fuite utilisé est adapté à une utilisation avec des réfrigérants inflammables, c'est-à-dire absence d'étincelle, étanchéité adéquate ou sécurité intrinsèque.

### 5) Présence d'extincteur

Si un travail à chaud doit être effectué sur l'équipement de réfrigération ou sur toute pièce associée, un équipement d'extinction approprié doit être disponible. Il doit y avoir un extincteur à poudre ou à CO<sub>2</sub> à côté de la zone de charge.

### 6) Absence de source d'inflammation

Aucune personne effectuant des travaux en relation avec un système de réfrigération impliquant l'exposition de tuyauteries contenant ou ayant contenu des réfrigérants inflammables ne doit utiliser des sources d'inflammation de manière à présenter un risque d'incendie ou d'explosion. Toutes les sources d'inflammation potentielles, y compris la cigarette, doivent être suffisamment éloignées du site d'installation, de réparation, de retrait et d'élimination, au cours duquel le réfrigérant inflammable peut éventuellement être libéré dans l'espace environnant. Avant le début des travaux, la zone autour de l'équipement doit être inspectée pour s'assurer qu'il n'y a pas de dangers inflammables ou de risques d'inflammation. Les panneaux INTERDIT DE FUMER doivent être affichés.

### 7) Zone ventilée

Assurez-vous que la zone est à l'air libre ou bien ventilée avant de pénétrer dans le système ou d'effectuer un travail à chaud. La ventilation doit persister au cours des travaux. La ventilation doit disperser en toute sécurité tout réfrigérant libéré et de préférence le rejeter à l'extérieur dans l'atmosphère.

### 8) Contrôle de l'équipement de réfrigération

Lorsque des composants électriques sont changés, ils doivent être adaptés à leur objectif et aux spécifications correctes. Les directives d'entretien et de maintenance du fabricant doivent toujours être respectées. En cas de doute, contactez le service technique du fabricant pour obtenir de l'aide. Les contrôles suivants doivent être appliqués aux installations utilisant des réfrigérants inflammables:

- La taille de la charge correspond à la taille de la pièce dans laquelle les pièces contenant le réfrigérant sont installées;
- Les appareils de ventilation et les sorties fonctionnent correctement et ne sont pas obstrués;
- Si un circuit de réfrigération indirect est utilisé, les circuits secondaires doivent être contrôlés pour détecter la présence de réfrigérant; le marquage sur l'équipement est toujours visible et lisible.
- Le marquage et les panneaux illisibles doivent être corrigés;
- Les tuyaux ou composants de réfrigération sont installés dans une position où ils ne risquent pas d'être exposés à des substances susceptibles de corroder les composants contenant le réfrigérant, à moins que ces composants ne soient intrinsèquement résistants à la corrosion ou correctement protégés contre la corrosion.

### 9) Contrôle des appareils électriques

Les réparations et la maintenance des composants électriques doivent inclure les contrôles de sécurité initiaux et les procédures d'inspection des composants. S'il existe un défaut susceptible de compromettre la sécurité, aucune alimentation électrique ne doit être connectée au circuit avant qu'il ne soit traité de manière satisfaisante. Si le défaut ne peut pas être corrigé immédiatement, mais qu'il est nécessaire de poursuivre le fonctionnement, une solution temporaire adéquate doit être utilisée. Ceci doit être signalé au propriétaire de l'équipement afin que toutes les parties soient informées.

Les contrôles de sécurité initiaux doivent inclure:

- Que les condensateurs sont déchargés: ceci doit être fait de manière sûre pour éviter la possibilité d'étincelles;
- Qu'aucun composant électrique et câblage électrique ne soit exposé lors de la charge, de la récupération ou de la purge du système;
- Que la continuité de la mise à la terre est assurée.

#### 10) Réparation de composants scellés

a) Pendant les réparations des composants scellés, toutes les alimentations électriques doivent être débranchées de l'équipement sur lequel on travaille avant d'enlever les couvercles scellés, etc. S'il est absolument nécessaire de fournir une alimentation électrique à l'équipement pendant l'entretien, une forme de détection de fuite en fonctionnement continu doit être disponible au point le plus critique pour avertir d'une situation potentiellement dangereuse.

b) Une attention particulière doit être apportée aux points suivants pour garantir que, en travaillant sur des composants électriques, le boîtier ne soit pas altéré de manière à affecter le niveau de protection. Cela doit inclure les dommages aux câbles, le nombre excessif de raccords, les bornes non conformes aux spécifications d'origine, les dommages aux joints d'étanchéité, le montage incorrect des presse-étoupe, etc.

- Assurez-vous que l'appareil est bien monté.
- Assurez-vous que les joints ou les matériaux d'étanchéité ne se sont pas dégradés de manière à ne plus empêcher la pénétration de atmosphère inflammables. Les pièces de rechange doivent être conformes aux spécifications du fabricant.

### REMARQUE

L'utilisation de mastic à base de silicium peut nuire à l'efficacité de certains types d'équipement de détection des fuites. Les composants à sécurité intrinsèque ne doivent pas être isolés avant d'y travailler.

#### 11) Réparation de composants à sécurité intrinsèque

N'appliquez aucune charge inductive ou capacitive permanente sur le circuit sans vous assurer que celle-ci ne dépassera pas la tension et le courant admissibles autorisés pour l'équipement utilisé. Les composants à sécurité intrinsèque sont les seuls types sur lesquels on peut travailler en présence d'une atmosphère inflammable. L'appareil d'essai doit avoir la puissance correcte. Remplacez les composants uniquement par des pièces spécifiées par le fabricant. D'autres pièces peuvent provoquer l'inflammation du réfrigérant dans l'atmosphère suite à une fuite.

#### 12) Câblage

Vérifiez que le câblage ne soit pas soumis à l'usure, à la corrosion, à une pression excessive, à des vibrations, à des arêtes vives ou à tout autre effet environnemental néfaste. La vérification doit également tenir compte des effets du vieillissement ou des vibrations continues provenant de sources telles que les compresseurs ou les ventilateurs.

#### 13) Détection de réfrigérants inflammables

Les sources d'inflammation potentielles ne doivent en aucun cas être utilisées pour rechercher ou détecter des fuites de réfrigérant. Une torche aux halogénures (ou tout autre détecteur utilisant une flamme nue) ne doit pas être utilisée.

#### 14) Méthodes de détection de fuite

Les méthodes de détection des fuites suivantes sont jugées acceptables pour les systèmes contenant des réfrigérants inflammables. Des détecteurs de fuite électroniques doivent être utilisés pour détecter les réfrigérants inflammables, mais la sensibilité peut ne pas être adéquate ou nécessiter un ré-étalonnage. (L'équipement de détection doit être étalonné dans une zone sans réfrigérant.) Assurez-vous que le détecteur n'est pas une source potentielle d'inflammation et convient au réfrigérant. L'équipement de détection des fuites doit être fixé à un pourcentage de LFL du réfrigérant et doit être étalonné en fonction du réfrigérant utilisé et le pourcentage approprié de gaz (25% au maximum) est confirmé. Les fluides de détection de fuites conviennent à la plupart des réfrigérants, mais l'utilisation de détergents contenant du chlore doit être évitée car le chlore peut réagir avec le réfrigérant et corroder la tuyauterie en cuivre. Si une fuite est suspectée, toutes les flammes nues doivent être enlevées ou éteintes. En cas de fuite de réfrigérant nécessitant un brasage, tous les réfrigérant doivent être récupérés du système ou isolés (au moyen de vannes d'arrêt) dans une partie du système éloignée de la fuite. L'azote sans oxygène (OFN) doit alors être purgé à travers le système avant et pendant le processus de brasage.

#### 15) Enlèvement et évacuation

Lors de la pénétration dans le circuit de réfrigérant pour effectuer des réparations à d'autres fins, des procédures conventionnelles doivent être utilisées. Cependant, il est important de suivre les meilleures pratiques car l'inflammabilité est à prendre en considération. La procédure suivante doit être respectée:

- Éliminez le réfrigérant;
- Purgez le circuit avec du gaz inerte;
- Évacuez;
- Purgez à nouveau avec un gaz inerte;
- Ouvrez le circuit en coupant ou en brasant.

La charge de réfrigérant doit être récupérée dans les cylindres de récupération appropriés. Le système doit être rincé avec OFN pour rendre l'unité sûre. Ce processus peut devoir être répété plusieurs fois.

L'air comprimé ou l'oxygène ne doit pas être utilisé pour cette tâche.

Le rinçage doit être réalisé en rompant le vide dans le système avec OFN et en continuant à se remplir jusqu'à ce que la pression de fonctionnement soit atteinte, puis en évacuant dans l'atmosphère et finalement en revenant au vide. Ce processus doit être répété jusqu'à ce qu'il n'y ait plus de réfrigérant dans le système.

Lorsque la charge finale OFN est utilisée, le système doit être ventilé à la pression atmosphérique pour permettre le travail. Cette opération est absolument vitale si des opérations de brasage sur les tuyauteries doivent avoir lieu. Assurez-vous que la sortie de la pompe à vide n'est pas fermée aux sources d'inflammation et que la ventilation est disponible.

#### 16) Procédures de charge

Outre les procédures de charge conventionnelles, les exigences suivantes doivent être respectées:



- Assurez-vous que la contamination de différents réfrigérants ne se produit pas lors de l'utilisation d'un équipement de charge. Les tuyaux ou les conduites doivent être aussi courts que possible pour minimiser la quantité de réfrigérant qu'ils contiennent.
- Les cylindres doivent être maintenus debout.
- Assurez-vous que le système de réfrigération est mis à la terre avant de charger le système de réfrigérant.
- Étiquetez le système lorsque la charge est terminée (si ce n'est pas fait).
- Des précautions extrêmes doivent être prises pour ne pas trop remplir le système de réfrigération.
- Avant de recharger le système, il doit être testé sous pression avec OFN. Le système doit être soumis à des tests d'étanchéité à la fin de la charge, mais avant la mise en service. Un test d'étanchéité de suivi doit être effectué avant de quitter le site.

#### 17) Démantèlement

Avant de réaliser cette procédure, il est essentiel que le technicien connaisse parfaitement l'équipement et tous ses détails. Il est recommandé de bien récupérer tous les réfrigérants. Avant la réalisation de la tâche, un échantillon d'huile et de réfrigérant doit être prélevé.

Dans le cas où une analyse est nécessaire avant la réutilisation du réfrigérant récupéré. Il est essentiel que l'alimentation électrique soit disponible avant de commencer la tâche.

a) Familiarisez-vous avec l'équipement et son fonctionnement.

b) Isolez électriquement le système

c) Avant de tenter la procédure, assurez-vous que:

- Un équipement de manutention mécanique est disponible, si nécessaire, pour la manipulation des cylindres de réfrigérant;
- Tous les équipements de protection individuelle sont disponibles et utilisés correctement;
- Le processus de récupération est supervisé à tout moment par une personne compétente;
- Les équipements de récupération et les cylindres sont conformes aux normes appropriées.

d) Si possible, videz le système de réfrigérant.

e) Si le vide n'est pas possible, utilisez un collecteur de sorte que le réfrigérant puisse être éliminé de diverses parties du système.

f) Assurez-vous que le cylindre est situé sur la balance avant la récupération.

g) Démarrez la machine de récupération et opérez conformément aux instructions du fabricant.

h) Ne surchargez pas les cylindres. (Pas plus de 80% de volume de charge liquide).

i) Ne dépassez pas la pression de fonctionnement maximale du cylindre, même temporairement.

j) Lorsque les cylindres ont été correctement remplis et que le processus est terminé, assurez-vous que les cylindres et l'équipement sont rapidement enlevés du site et que toutes les vannes d'isolement de l'équipement sont fermées.

k) Le réfrigérant récupéré ne doit pas être chargé dans un autre système de réfrigération, sauf s'il a été nettoyé et vérifié.

#### 18) Étiquetage

L'équipement doit porter une étiquette indiquant qu'il a été mis hors service et que son réfrigérant a été vidé. L'étiquette doit être datée et signée. Assurez-vous qu'il y a des étiquettes sur l'équipement indiquant que l'équipement contient du réfrigérant inflammable.

#### 19) Récupération

Lors de l'élimination du réfrigérant d'un système, que ce soit pour l'entretien ou la mise hors service, il est recommandé de bien éliminer tous les réfrigérants.

Lors du transfert de réfrigérant dans des cylindres, assurez-vous que seuls des cylindres de récupération de réfrigérant appropriés sont utilisés. Assurez-vous que le nombre correct de cylindres pour contenir la charge totale du système est disponible. Tous les cylindres à utiliser sont conçus pour le réfrigérant récupéré et étiquetés pour ce réfrigérant (à savoir des cylindres spéciaux pour la récupération du réfrigérant). Les cylindres doivent être complets avec une vanne de décompression et les vannes d'arrêt associées en bon état de fonctionnement.

Les cylindres de récupération vides sont évacués et, si possible, refroidis avant la récupération.

L'équipement de récupération doit être en bon état de fonctionnement et comporter un ensemble d'instructions concernant l'équipement disponible et adapté à la récupération des réfrigérants inflammables. De plus, un ensemble de balances calibrées doit être disponible et en bon état de fonctionnement.

Les tuyaux doivent être complets avec des raccords de déconnexion sans fuite et en bon état. Avant d'utiliser la machine de récupération, vérifiez qu'elle fonctionne correctement, qu'elle a été correctement entretenue et que tous les composants électriques associés sont scellés pour empêcher l'inflammation en cas de libération de réfrigérant. Consultez le fabricant en cas de doute.

Le réfrigérant récupéré doit être renvoyé au fournisseur de réfrigérant dans le cylindre de récupération approprié, et la Note de transfert de déchets correspondante doit être arrangée. Ne mélangez pas les réfrigérants dans les unités de récupération et surtout dans les cylindres.

Si des compresseurs ou des huiles de compresseur doivent être éliminés, assurez-vous qu'ils ont été évacués à un niveau acceptable pour vous assurer que le réfrigérant inflammable ne reste pas dans le lubrifiant. Le processus d'évacuation doit être effectué avant de retourner le compresseur aux fournisseurs. Seul un chauffage électrique au corps du compresseur doit être utilisé pour accélérer ce processus. Lorsque l'huile est évacuée d'un système, elle doit être effectuée en toute sécurité.

#### 20) Transport, marquage et stockage des unités

Transport de l'équipement contenant des réfrigérants inflammables Conformité aux réglementations de transport

Marquage de l'équipement à l'aide des signes Conformité aux réglementations locales

Élimination de l'équipement utilisant des réfrigérants inflammables Conformité aux réglementations nationales

Stockage de l'équipement/d'appareils

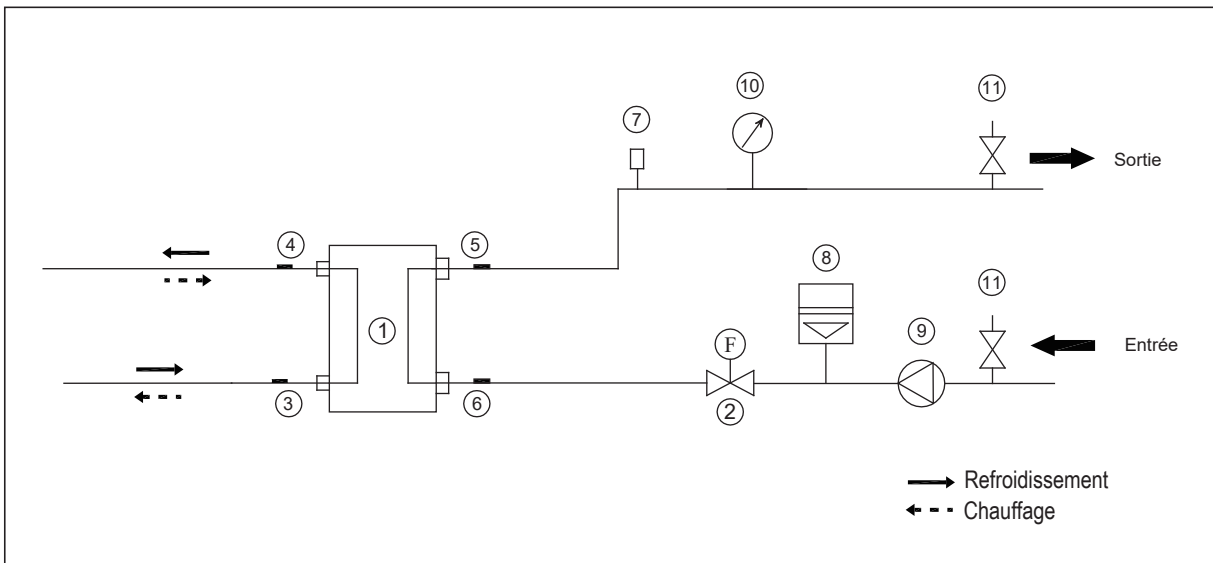
Le stockage de l'équipement doit être conforme aux instructions du fabricant.

Stockage de l'équipement emballé (non vendu)

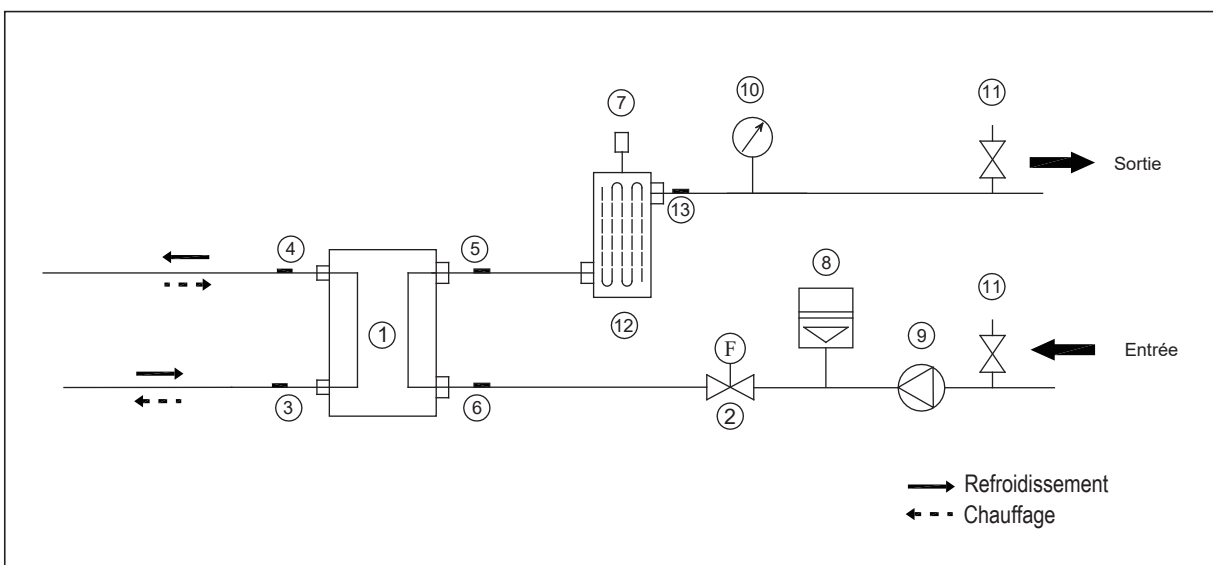
La protection des emballages de stockage doit être conçue de telle sorte que les dommages mécaniques à l'équipement à l'intérieur de l'emballage ne provoquera pas une fuite de la charge de réfrigérant.

Le nombre maximal d'équipements pouvant être stockés ensemble sera déterminé par les réglementations locales.

## ANNEXE A: Cycle du réfrigérant



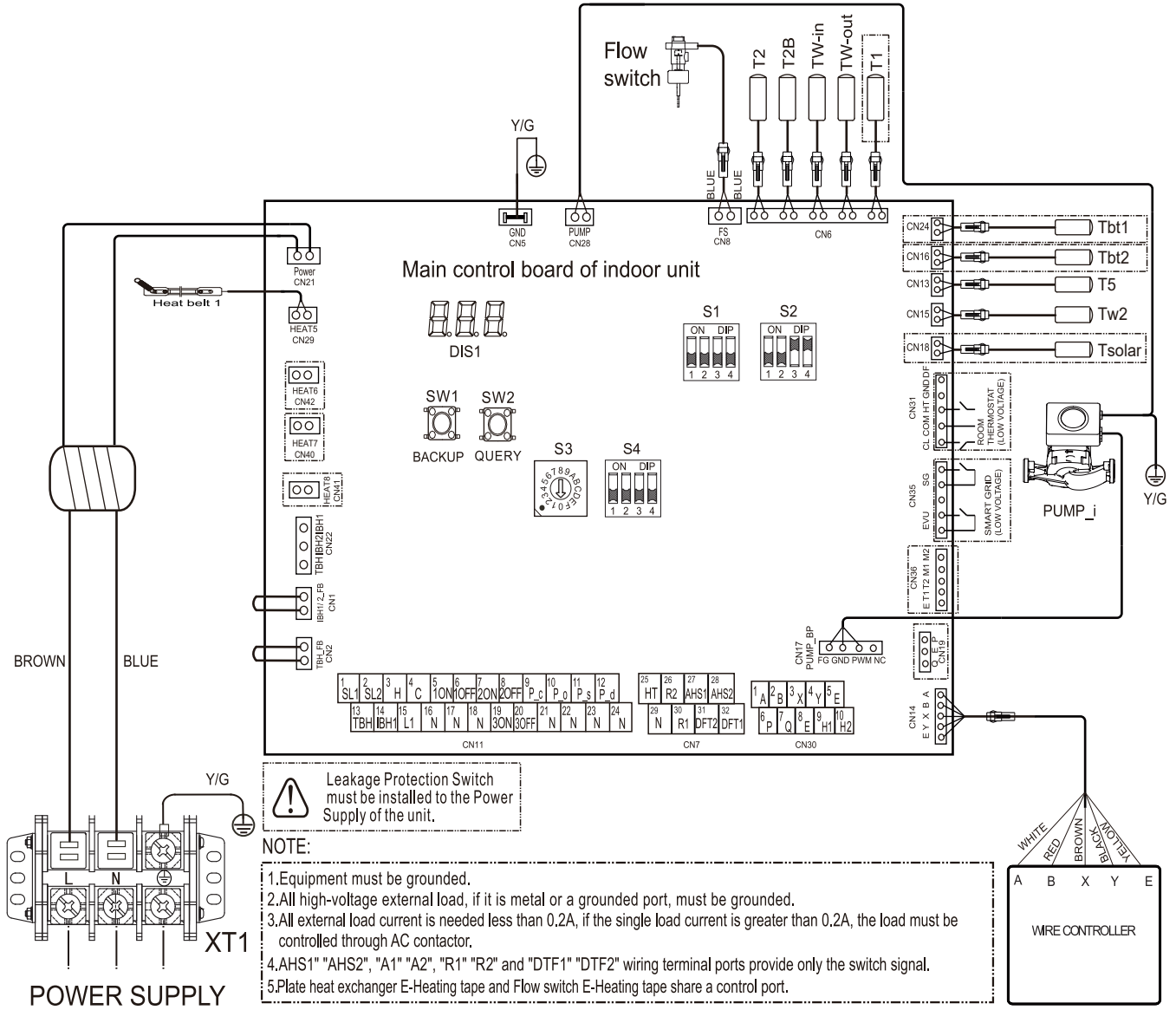
SMK-60/CGN8  
SMK-80/CGN8



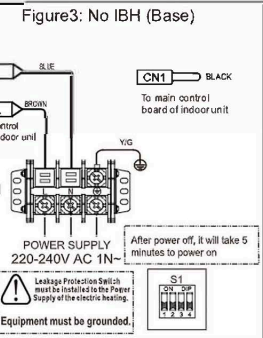
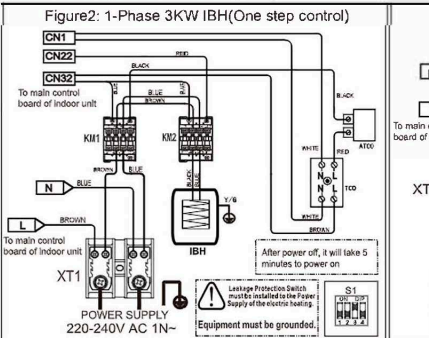
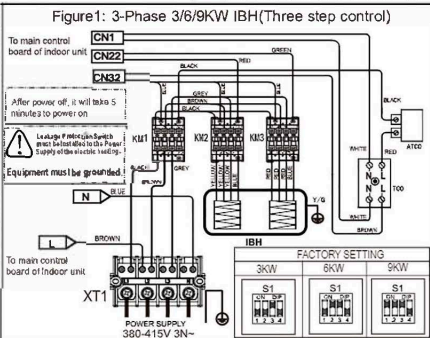
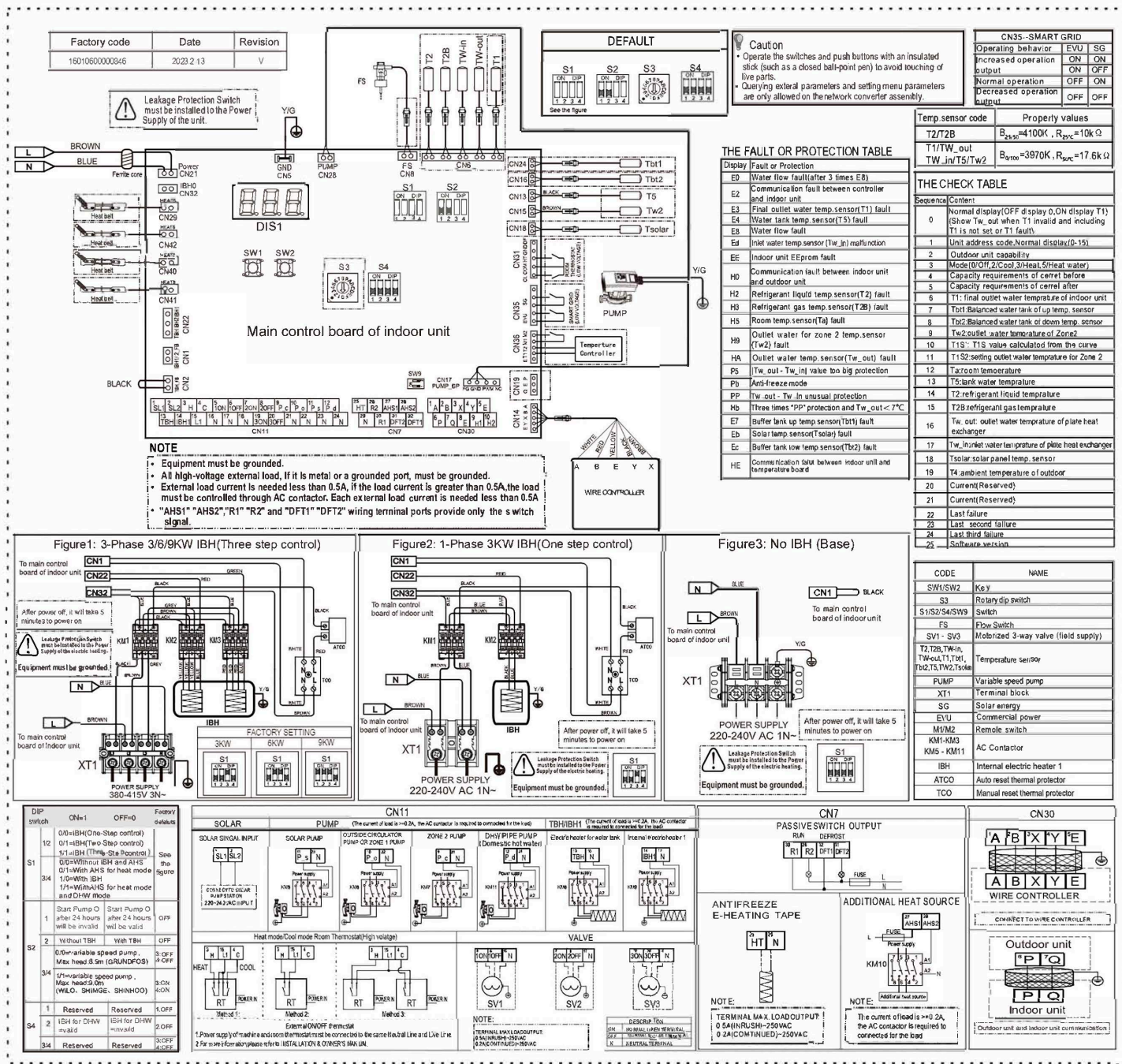
SMK-60/CD30GN8  
SMK-80/CD30GN8

Article	Description	Article	Description
1	Échangeur de chaleur côté eau (Échangeur de chaleur à plaques)	8	Vase d'expansion
2	Commutateur de débit	9	Pompe de circulation
3	Capteur de température de la ligne de liquide réfrigérant	10	Manomètre
4	Capteur de température de la ligne de gaz réfrigérant	11	Soupape de sécurité
5	Capteur de température de sortie d'eau	12	Réchauffeur de secours interne
6	Capteur de température d'entrée d'eau	13	Capteur de température de sortie d'eau totale
7	Vanne de purge automatique		

# ANNEXE B : Schéma de câblage à commande électrique



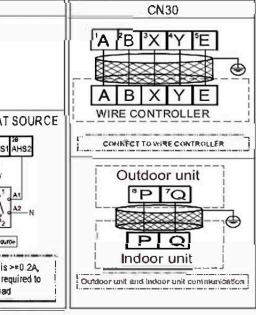
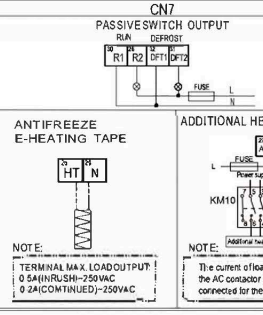
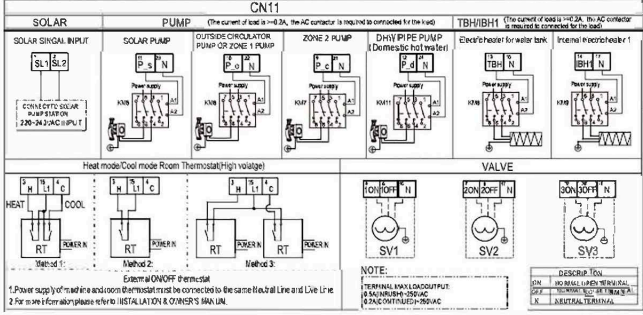
# ANNEXE C : Schéma de câblage à commande électrique Chauffage d'appoint monphasé 3KW



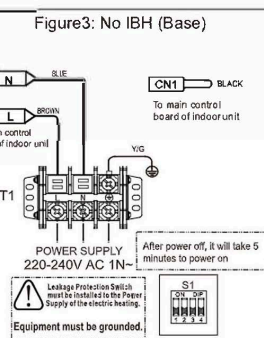
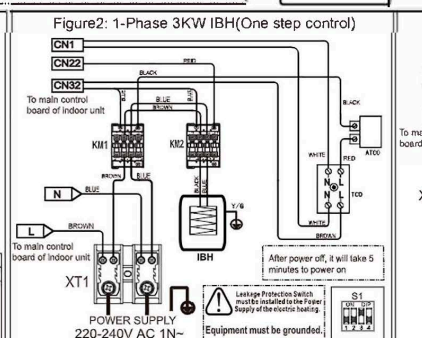
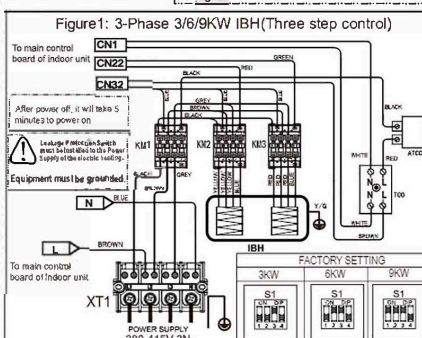
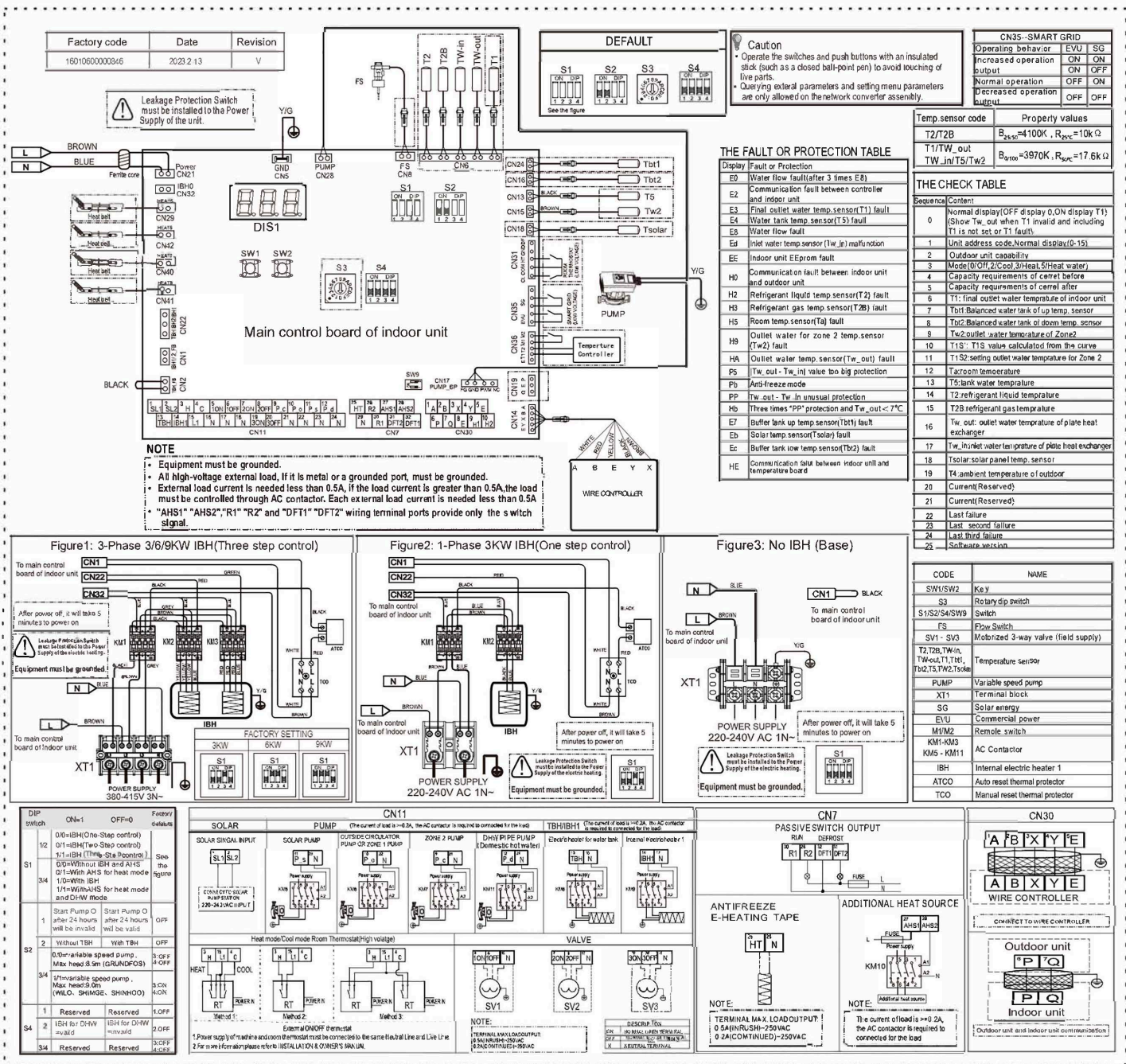
CODE	NAME
SW1/SW2	Key Y
S3	Rotary dip switch
S1/S2/S4/SW9	Switch
FS	Flow Switch
SV1 - SV3	Motorized 3-way valve (field supply)
T2, T2B, Tw_in, Tw_out, T1, T5, T1S, T1S2, Ta, T5a	Temperature sensor
PUMP	Variable speed pump
XT1	Terminal block
SG	Solar energy
EVU	Commercial power
M1/M2	Remote switch
KM1-KM3	AC Contactor
TR1-TR3	Internal electric heater 1
ATCO	Auto reset thermal protector
TCO	Manual reset thermal protector

**DIP switch**

DIP switch	ON=1	OFF=0	Factory default
1/2	01=IBH(One-Step control) 01=IBH(Two-Step control) 11=IBH(Three-Step control)		See this figure
3/4	01=Without IBH and AHS 01=With AHS for heat mode and DHW mode		
1	1=With IBH 11=Without IBH for heat mode and DHW mode		
1	Start Pump O after 24 hours will be invalid	Start Pump O after 24 hours will be valid	OFF
2	Without TBH	With TBH	OFF
3/4	0=Variable speed pump Max heat 9.0kW (WILCO, SHIMGE, SHINHO)	3=OFF 4=OFF	
3/4	1=Reserved IBH for DHW invalid	2=OFF IBH for DHW invalid	
3/4	Reserved	Reserved	



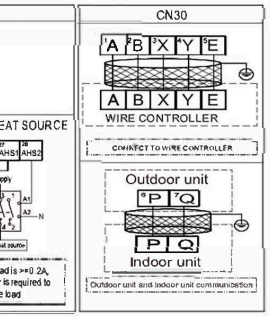
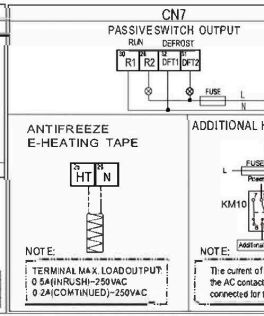
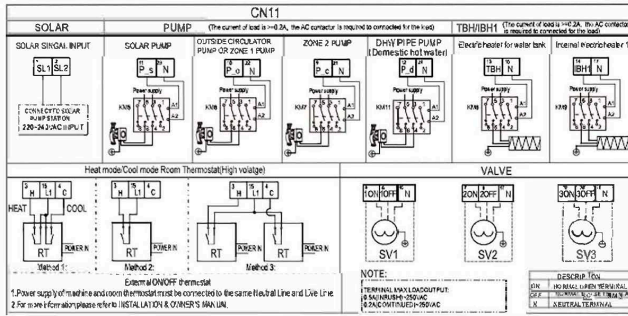
# ANNEXE D : Schéma de câblage à commande électrique Chauffage d'appoint triphasé 3/6/9KW



CODE	NAME
SW1/SW2	Key
S3	Rotary dip switch
S1/S2/S4/SW3	Switch
FS	Flow Switch
SV1 - SV3	MotORIZED 3-way valve (field supply)
T2/T2B, TW_in, TW_out, T1, T1, T2, T5, T2, T5, Tc	Temperature sensor
PUMP	Variable speed pump
XT1	Terminal block
SG	Solar energy
EVU	Commercial power
M1M2	Remote switch
KM1-KM3	AC Contactor
KM5-KM11	AC Contactor
IBH	Internal electric heater 1
ATCO	Auto reset thermal protector
TCO	Manual reset thermal protector

**DIP Switch**

DIP Switch	ON=1	OFF=0	Factory defaults
12	0: IBH(One-Step control)	1: IBH(Two-Step control)	See the figure
S1	1: 1/1-IBH (Three-Step control)	0: Without IBH and AHS	
34	0: 1-With AHS for heat mode	1: 0-Without AHS	
1	Start Pump O after 24 hours will be invalid	Start Pump O after 24 hours will be valid	OFF
2	Without TBH	With TBH	OFF
S2	0: Variable speed pump, Max head 8.5m (GRUNDFOSS)	3: OFF	3: OFF
34	1: Variable speed pump, Max head 9.0m (WILCO, SHIMGE, SHINHO)	3: ON	3: ON
1	Reserved	Reserved	1: OFF
S4	1: 1/1 for D-W invalid	1/1 for D-W invalid	2: OFF
34	Reserved	Reserved	3: OFF





BUREAU CENTRAL  
Parc Silic-Immeuble Panama  
45 rue de Villeneu  
94150 Rungis  
Tél. +33 9 80 80 15 14  
[http:// www.frigicoll.fr](http://www.frigicoll.fr)  
<http://www.midea.fr>