



Manuel d'Installation et d'Utilisation

M-Thermal A - Unité Extérieure Bibloc

MHA-V4W/D2N8-B
MHA-V6W/D2N8-B
MHA-V8W/D2N8-B
MHA-V10W/D2N8-B
MHA-V12W/D2N8-B
MHA-V14W/D2N8-B
MHA-V16W/D2N8-B
MHA-V12W/D2RN8-B
MHA-V14W/D2RN8-B
MHA-V16W/D2RN8-B



REMARQUE IMPORTANTE:

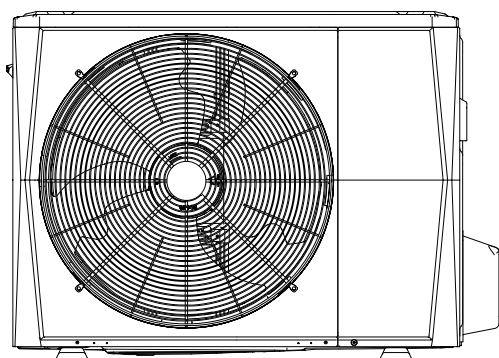
Merci beaucoup d'avoir acheté notre produit.

Avant d'utiliser votre unité, veuillez lire attentivement ce manuel et le conserver pour toute référence future.

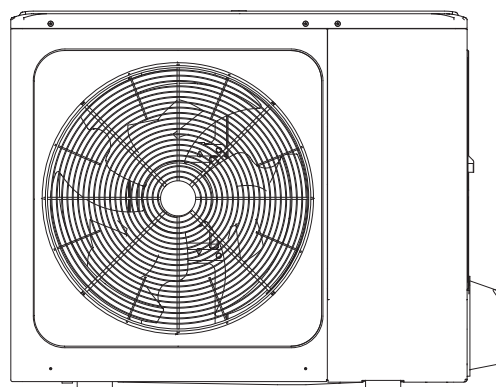
TABLE DES MATIÈRES

1	CONSIGNES DE SÉCURITÉ	02
2	ACCESSOIRES	05
	• 2.1 Accessoires fournis avec l'unité	05
3	AVANT L'INSTALLATION	05
4	INFORMATIONS IMPORTANTES SUR LE RÉFRIGÉRANT	06
5	SITE D'INSTALLATION	07
	• 5.1 Sélection d'un emplacement dans les climats froids	08
	• 5.2 Éviter le soleil	08
6	PRÉCAUTIONS D'INSTALLATION	09
	• 6.1 Dimensions	09
	• 6.2 Exigences d'installation	09
	• 6.3 Position du trou de vidange	10
	• 6.4 Espace requis pour l'installation	10
7	INSTALLATION DU TUYAU DE RACCORDEMENT	11
	• 7.1 Tuyauterie de réfrigérant	11
	• 7.2 Détection de fuites	12
	• 7.3 Isolation thermique	12
	• 7.4 Méthode de raccordement	13
	• 7.5 Retrait de la poussière ou de l'eau dans les tuyaux	14
	• 7.6 Test hermétique	14
	• 7.7 Purge d'air avec pompe à vide	14
	• 7.8 Quantité de réfrigérant à ajouter	14
	• 7.9 Quantité d'huile à ajouter	14
8	CÂBLAGE DE L'UNITÉ EXTÉRIEURE	15
	• 8.1 Précautions sur les travaux de câblage électrique	15
	• 8.2 Précautions sur le câblage de l'alimentation	15
	• 8.3 Exigences relatives aux dispositifs de sécurité	16
	• 8.4 Retrait du couvercle du coffret électrique	16
	• 8.5 Pour terminer l'installation de l'unité extérieure	17

9 APERÇU DE L'UNITÉ	17
• 9.1 Démontage de l'unité	17
• 9.2 Boîtier de commande électronique	18
• 9.3 Unités 1-phase 4-16kW	20
• 9.4 Unités 3-phase 12-16kW	22
10 TEST DE FONCTIONNEMENT	25
11 PRÉCAUTIONS EN CAS DE FUITE DU RÉFRIGÉRANT	25
12 REMISE AU CLIENT	26
13 FONCTIONNEMENT ET PERFORMANCE	28
• 13.1 Équipement de protection	28
• 13.2 A propos de coupure de courant	28
• 13.3 Capacité de chauffage	28
• 13.4 Fonction de protection du compresseur	28
• 13.5 Fonctionnement du refroidissement et du chauffage	28
• 13.6 Caractéristiques du fonctionnement en mode Chauffage	28
• 13.7 Dégivrage en mode Chauffage	28
• 13.8 Codes d'erreur	29
14 SPÉCIFICATIONS TECHNIQUES	34
15 INFORMATIONS SUR LA MAINTENANCE	36

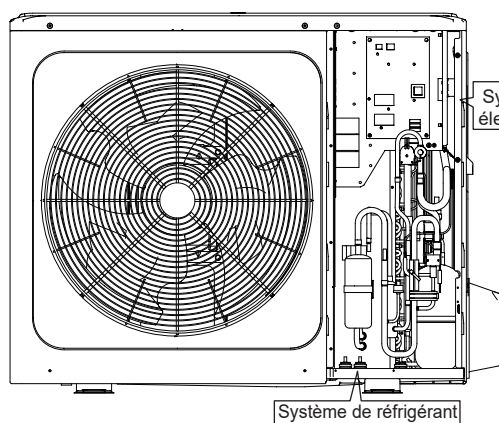


4/6 kW



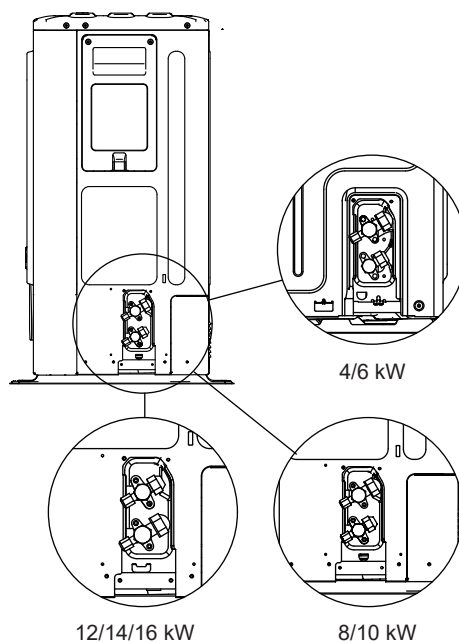
8/10 kW

Schéma de câblage: 8/10kW par exemple



Système de commande électrique

Système de réfrigérant

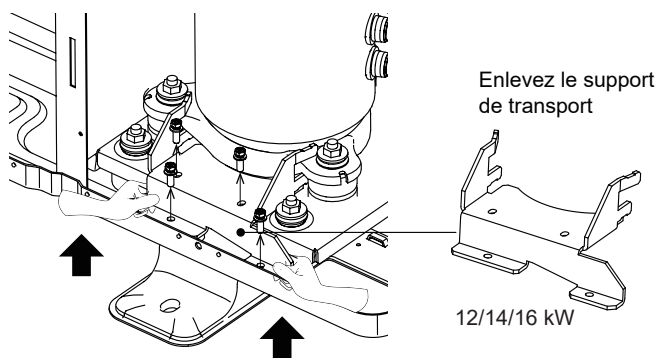
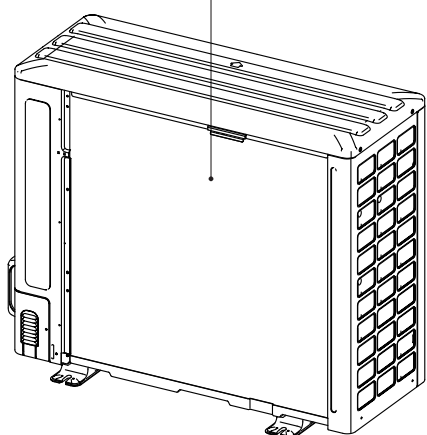


4/6 kW

12/14/16 kW

8/10 kW

Veillez retirer la plaque creuse après l'installation.



Enlevez le support de transport

12/14/16 kW

REMARQUE

- Veuillez d'abord retirer le couvercle d'isolation acoustique du compresseur. Veuillez vous assurer que le support de transport a été enlevé. Des vibrations et des bruits anormaux de la pompe à chaleur peuvent se produire si le compresseur installé fonctionne avec un support de transport. Veuillez porter des gants lorsque vous effectuez l'opération ci-dessus pour éviter les rayures par les mains. Veuillez remettre le couvercle d'isolation acoustique après avoir enlevé le support de transport.

1 CONSIGNES DE SÉCURITÉ

Les précautions énumérées ici sont réparties dans les types suivants. Ils sont assez importants, alors assurez-vous de les suivre attentivement.

Signification des symboles DANGER, AVERTISSEMENT, ATTENTION et REMARQUE.

INFORMATION

- Lisez attentivement ces instructions avant l'installation. Conservez ce manuel dans un endroit pratique pour référence ultérieure.
- Une installation inadéquate de l'équipement ou des accessoires peut entraîner un choc électrique, un court-circuit, une fuite, un incendie ou d'autres dommages à l'équipement. Assurez-vous d'utiliser uniquement des accessoires fabriqués par le fournisseur, qui sont spécifiquement conçus pour l'équipement et assurez-vous que l'installation est effectuée par un professionnel.
- Toutes les activités décrites dans ce manuel doivent être effectuées par un technicien agréé. Assurez-vous de porter un équipement de protection individuelle adéquat tel que des gants et des lunettes de sécurité lors de l'installation de l'unité ou lors des activités de maintenance.
- Contactez votre revendeur pour toute assistance supplémentaire.



Attention : Risque d'incendie/matières inflammables

AVERTISSEMENT

L'entretien ne doit être effectué que selon les recommandations du fabricant de l'équipement. L'entretien et les réparations nécessitant l'assistance de personnel qualifié doivent être effectués sous la supervision de la personne compétente en matière d'utilisation de réfrigérants inflammables.

DANGER

Indique une situation extrêmement dangereuse qui, si elle n'est pas évitée, entraînera des blessures graves.

AVERTISSEMENT

Indique une situation potentiellement dangereuse qui, si elle n'est pas évitée, pourrait entraîner des blessures graves.


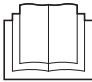



ATTENTION

Indique une situation potentiellement dangereuse qui, si elle n'est pas évitée, peut entraîner des blessures mineures ou modérées. Il peut également être utilisé pour signaler des actions dangereuses.

REMARQUE

Indique des situations pouvant entraîner des dommages accidentels à l'équipement ou aux biens.

Explication des symboles affichés sur l'unité intérieure ou l'unité extérieure

	AVERTISSEMENT	Ce symbole indique que cet appareil utilise un réfrigérant inflammable. Si le réfrigérant fuit et est exposé à une source d'inflammation externe, il existe un risque d'incendie.
	ATTENTION	Ce symbole indique qu'il faut lire attentivement le manuel d'utilisation.
	ATTENTION	Ce symbole indique que le personnel de maintenance doit manipuler cet équipement en référence au manuel d'installation.
	ATTENTION	Ce symbole indique que le personnel de maintenance doit manipuler cet équipement en référence au manuel d'installation.
	ATTENTION	Ce symbole indique que des informations sont disponibles telles que le manuel d'utilisation ou le manuel d'installation.

DANGER

- Avant de toucher les pièces des bornes électriques, éteignez l'interrupteur électrique.
- Lorsque les panneaux d'entretien sont enlevés, les pièces sous tension peuvent être facilement touchées par accident.
- Ne laissez jamais l'unité sans surveillance lors de l'installation ou de l'entretien si le panneau pour l'entretien est enlevé.
- Ne touchez pas les tuyaux d'eau pendant et immédiatement après le fonctionnement car les tuyaux peuvent être chauds et vous brûler les mains. Pour éviter des blessures, laissez la tuyauterie refroidir pour revenir à une température normale ou assurez-vous de porter des gants de protection.
- Ne touchez aucun commutateur avec les doigts mouillés. Cela peut provoquer un choc électrique.
- Avant de toucher les pièces électriques, coupez l'alimentation électrique de l'unité.

AVERTISSEMENT

- Déchirez et jetez les sacs d'emballage en plastique pour que les enfants ne jouent pas avec eux. Les enfants qui jouent avec des sacs en plastique risquent suffocation.
- Éliminez en toute sécurité les matériaux d'emballage tels que les clous et autres pièces métalliques ou en bois qui pourraient provoquer des blessures.
- Demandez à votre revendeur ou à une personne qualifiée d'effectuer les travaux d'installation conformément à ce manuel. N'installez pas l'unité vous-même. Une installation inadéquate peut entraîner une fuite d'eau, un choc électrique ou un incendie.
- Assurez-vous d'utiliser uniquement les accessoires et pièces spécifiés pour les travaux d'installation. Le non-respect d'utilisation des pièces spécifiées peut entraîner une fuite d'eau, un choc électrique, un incendie ou la chute de l'unité de son support.
- Installez l'unité sur une base qui peut supporter son poids. Une force physique insuffisante peut entraîner la chute de l'équipement et des blessures éventuelles.
- Effectuez les travaux d'installation spécifiés en tenant suffisamment compte des vents forts, des ouragans ou des tremblements de terre. Une installation inadéquate peut entraîner des accidents à cause de la chute de l'équipement.
- Assurez-vous que tous les travaux électriques sont effectués par une personne qualifiée selon les lois et réglementations locales et ce manuel, en utilisant un circuit séparé. La capacité insuffisante du circuit d'alimentation ou la construction électrique incorrecte peuvent entraîner un choc électrique ou un incendie.
- Veillez à installer un disjoncteur de fuite à la terre conformément aux lois et réglementations locales. Le non-respect d'installation d'un disjoncteur peut provoquer un choc électrique et un incendie.
- Assurez-vous que tout le câblage est sécurisé. Utilisez les fils spécifiés et assurez-vous que les connexions des bornes ou les fils sont protégés contre l'eau et d'autres forces externes défavorables. Une connexion ou fixation incomplète peut provoquer un incendie.
- Lors du câblage de l'alimentation, arrangez les fils de sorte que le panneau avant peut être solidement fixé. Si le panneau avant n'est pas en place, une surchauffe des bornes, un choc électrique ou un incendie peut se produire.
- Après avoir terminé les travaux d'installation, vérifiez qu'il n'y a pas de fuite de réfrigérant.
- Ne touchez jamais directement le réfrigérant qui fuit, car cela pourrait provoquer des gelures graves. Ne touchez pas les tuyaux de réfrigérant pendant et immédiatement après le fonctionnement car les tuyaux de réfrigérant peuvent être chauds ou froids, en fonction de l'état du réfrigérant circulant à travers la tuyauterie de réfrigérant, le compresseur et d'autres pièces du cycle du réfrigérant. Le risque des brûlures ou des gelures se présente si vous touchez les tuyaux de réfrigérant. Pour éviter des blessures, laissez la tuyauterie revenir à une température normale ou si vous devez les toucher, veillez à porter des gants de protection.
- Ne touchez pas les pièces internes (pompe, réchauffeur de secours, etc.) pendant et immédiatement après le fonctionnement. Toucher les pièces internes peut provoquer des brûlures. Pour éviter des blessures, laissez les pièces internes revenir à une température normale ou, si vous devez les toucher, veillez à porter des gants de protection.

ATTENTION

- Effectuez la mise à la terre de l'unité.
- La mise à la terre devrait être effectuée conformément aux lois et réglementations locales.
- Ne connectez pas le fil de terre aux tuyaux de gaz ou d'eau, aux paratonnerres ou aux fils de terre téléphoniques.
- La mise à la terre inappropriée peut entraîner un choc électrique.
 - Tuyaux de gaz : L'incendie ou l'explosion peut se produire si le gaz fuit.
 - Tuyaux d'eau : Les tubes durs en vinyle ne sont pas des moyens efficaces de mise à la terre.
 - Paratonnerres ou fils de terre téléphoniques : Le seuil électrique peut augmenter de façon anormale si l'unité est frappée par un éclair.
- Installez le fil d'alimentation au moins 3 pieds (1 mètre) des télévisions ou des radios pour éviter les interférences ou le bruit. (En fonction des ondes radio, une distance de 3 pieds (1 mètre) peut être insuffisante pour éliminer le bruit.)
- Ne nettoyez pas l'unité. Cela peut provoquer un choc électrique ou un incendie. L'appareil doit être installé conformément à la réglementation nationale en vigueur en matière de câblage. Si le cordon d'alimentation est endommagé, il doit être remplacé par le fabricant, son agent d'entretien ou un professionnel qualifié afin d'éviter tout danger.

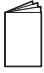



- N'installez pas l'unité dans les endroits suivants :
 - Là où il y a un brouillard d'huile minérale, une pulvérisation d'huile ou une vapeur. Les pièces en plastique peuvent se détériorer et provoquer leur détachement ou une fuite d'eau.
 - Là où des gaz corrosifs (tels que des gaz acides sulfureux) sont produits.
 - Là où la corrosion des tuyaux en cuivre ou des parties soudées peut provoquer une fuite du réfrigérant.
 - Là où il y a des machines qui émettent des ondes électromagnétiques. Les ondes électromagnétiques peuvent perturber le système de contrôle et provoquer un dysfonctionnement de l'équipement.
 - Là où des gaz inflammables peuvent fuir, la fibre de carbone ou la poussière inflammable est en suspension dans l'air, ou des produits inflammables volatils, tels que du diluant à peinture ou de l'essence, sont manipulés. Ces types de gaz peuvent provoquer un incendie.
 - Là où l'air contient des niveaux élevés de sel, par exemple un endroit littoral.
 - Là où la tension fluctue beaucoup, par exemple les usines.
 - Dans les véhicules ou les navires.
 - Là où la vapeur acide ou alcaline est présente.
- Cet appareil peut être utilisé par des enfants âgés de 8 ans et plus et des personnes dont les capacités physiques, sensorielles ou mentales sont réduites ou présentant un manque d'expérience et de connaissances, s'ils ont été supervisés ou formés concernant l'utilisation de l'unité d'une manière sûre et s'ils comprennent les dangers associés. Les enfants ne doivent pas jouer avec l'unité. Le nettoyage et l'entretien par l'utilisateur ne doivent pas être effectués par des enfants sans surveillance.
- Les enfants doivent être surveillés pour s'assurer qu'ils ne jouent pas avec l'appareil.
- Si le cordon d'alimentation est endommagé, il doit être remplacé par le fabricant ou son agent d'entretien ou une personne ayant les qualifications similaires.
- MISE AU REBUT: Ne jetez pas ce produit avec les déchets municipaux non triés. La collection de ces déchets doit se faire séparément pour un traitement adapté si nécessaire. Ne jetez pas les appareils électriques avec les ordures ménagères, utilisez des installations de collecte individuelles. Contactez votre gouvernement local pour obtenir des informations concernant les systèmes de collecte disponibles. Si les appareils électriques sont éliminés dans des décharges ou des dépotoirs, des substances dangereuses peuvent s'infiltrer dans les eaux souterraines et entrer dans la chaîne alimentaire, ce qui endommagera votre santé et votre bien-être.
- Le câblage doit être effectué par des techniciens professionnels conformément à la réglementation nationale sur le câblage et à ce schéma de circuit. Un dispositif de déconnexion omnipolaire qui a au moins 3 mm de distance de séparation dans tous les pôles et un dispositif de courant résiduel (RCD) dont la puissance nominale ne dépasse pas 30 mA doit être incorporé dans le câblage fixe conformément aux règles nationales.
- Confirmez la sécurité de la zone d'installation (murs, sols, etc.) sans dangers cachés tels que l'eau, l'électricité et le gaz avant le câblage/les tuyaux.
- Avant l'installation, vérifiez si l'alimentation électrique de l'utilisateur répond aux exigences d'installation électrique de l'unité (y compris une mise à la terre fiable, une fuite et une charge électrique de diamètre de fil, etc.). Si les exigences d'installation électrique du produit ne sont pas remplies, l'installation du produit est interdite avant la correction du produit.
- Lors de l'installation de plusieurs climatiseurs de manière centralisée, veuillez confirmer l'équilibre de charge de l'alimentation triphasée, et plusieurs unités ne peuvent pas être assemblées dans la même phase de l'alimentation triphasée.
- L'installation du produit doit être fixée fermement. Prenez des mesures de renforcement si nécessaire.

REMARQUE

- À propos des gaz fluorés
 - Ce climatiseur contient des gaz fluorés. Pour des informations spécifiques sur le type de gaz et la quantité, veuillez vous reporter à l'étiquette correspondante sur l'unité. Observez les réglementations nationales sur les gaz.
 - L'installation, l'entretien, la maintenance et la réparation de cette unité doivent être effectués par un technicien certifié.
 - La désinstallation et le recyclage du produit doivent être effectués par un technicien certifié.
 - Si un système de détection des fuites est installé sur le système, il convient de vérifier les fuites au moins tous les 12 mois. Lorsque l'unité est vérifiée pour les fuites, il est fortement recommandé d'enregistrer correctement toutes les vérifications.

2 ACCESSOIRES

2.1 Accessoires fournis avec l'unité

Accessoires d'installation		
Nom	Forme	Quantité
Manuel d'installation et d'utilisation de l'unité extérieure (Ce livret)		1
Manuel de données techniques		1
Ensemble de tuyau de raccordement de sortie d'eau		1
Étiquette énergétique		1

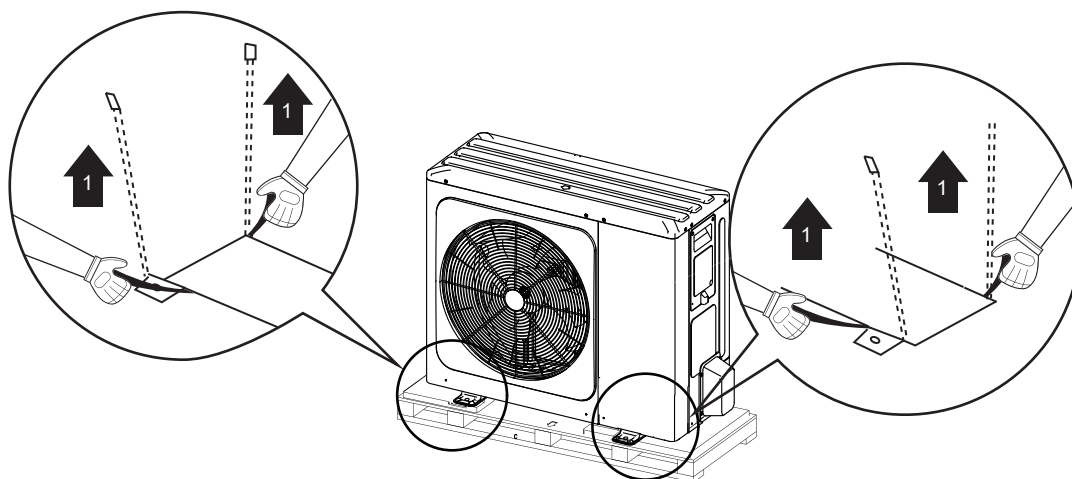
3 AVANT L'INSTALLATION

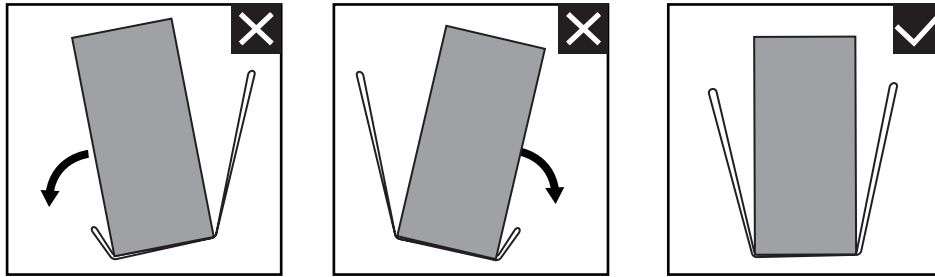
- **Avant l'installation**

Assurez-vous de confirmer le nom du modèle et le numéro de série de l'unité.

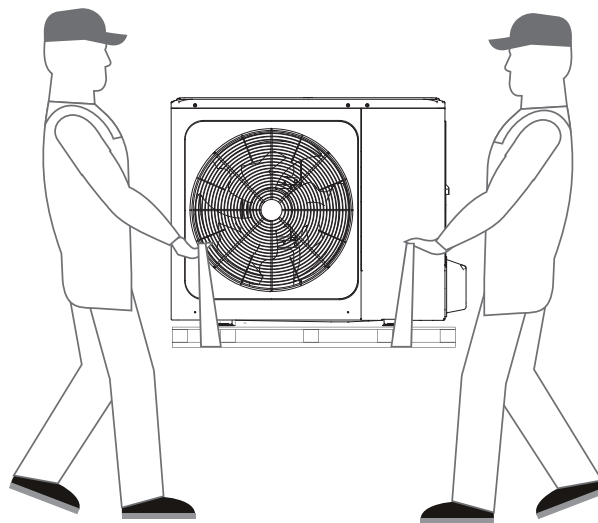
- **Manipulation**

1. Manipulez l'unité à l'aide de l'élingue à gauche et de la poignée à droite. Tirez les deux côtés de l'élingue en même temps pour éviter la déconnexion de l'élingue de l'unité.





2. Lors de la manipulation de l'unité,
gardez les deux côtés de l'élingue de niveau.
gardez votre dos droit.



3. Après avoir monté l'unité, retirez l'élingue de l'unité en tirant 1 côté de l'élingue.

⚠ ATTENTION

- Pour éviter toute blessure, ne touchez pas l'entrée d'air ou les ailettes en aluminium de l'unité.
- N'utilisez pas les poignées dans les grilles du ventilateur pour éviter tout dommage.
- L'unité est très lourde! Évitez que l'unité tombe en raison de l'inclinaison incorrecte lors de la manipulation.

4 INFORMATIONS IMPORTANTES SUR LE RÉFRIGÉRANT

Ce produit contient le gaz fluoré; il est interdit de le libérer à l'air.

Type de réfrigérant: R32; Volume de PRP: 675.

PRP=Potentiel de réchauffement planétaire

Modèle	Volume de réfrigérant chargé en usine dans l'unité	
	Réfrigérant/kg	Tonnes CO ₂ équivalentes
4kW	1,50	1,02
6kW	1,50	1,02
8kW	1,65	1,11
10kW	1,65	1,11

Modèle	Volume de réfrigérant chargé en usine dans l'unité	
	Réfrigérant/kg	Tonnes CO ₂ équivalentes
1-phase 12kW	1,84	1,24
1-phase 14kW	1,84	1,24
1-phase 16kW	1,84	1,24
3-phase 12kW	1,84	1,24
3-phase 14kW	1,84	1,24
3-phase 16kW	1,84	1,24

ATTENTION

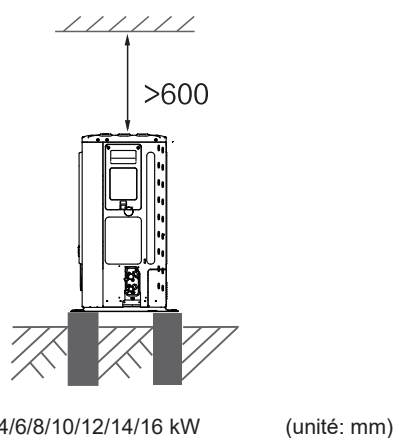
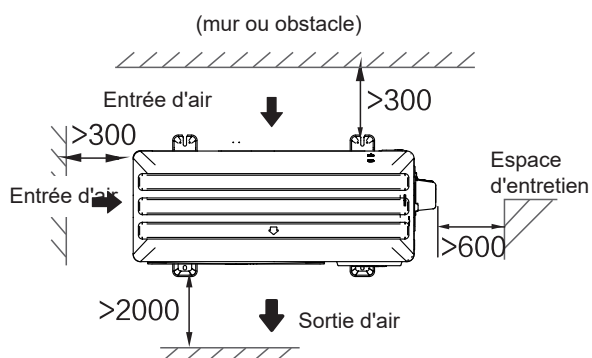
- Fréquence de contrôle de fuite de réfrigérant
 - Les équipements contenant moins de 3 kg de gaz à effet de serre fluorés ou les équipements hermétiquement scellés, étiquetés en conséquence et contenant moins de 6 kg de gaz à effet de serre fluorés ne doivent pas être soumis à des contrôles d'étanchéité.
 - Pour l'unité contenant des gaz à effet de serre fluorés en quantité entre 5 tonnes CO₂ équivalentes et 50 tonnes CO₂ équivalentes, au moins tous les 12 mois, ou lorsqu'un système de détection de fuite est installé, au moins tous les 24 mois.
 - Cette unité de climatisation est un équipement hermétiquement scellé qui contient des gaz à effet de serre fluorés.
 - Seule la personne certifiée est autorisée à effectuer l'installation, l'opération et l'entretien.

5 SITE D'INSTALLATION

AVERTISSEMENT

- Assurez-vous d'adopter des mesures adéquates pour éviter que l'unité ne soit utilisée comme abri par de petits animaux. Les petits animaux entrant en contact avec des pièces électriques peuvent provoquer un dysfonctionnement, de la fumée ou un incendie. Veuillez demander au client de garder la zone autour de l'unité propre.
- Sélectionnez un lieu d'installation où les conditions suivantes sont remplies et approuvées par votre client.
 - Un endroit bien ventilé.
 - Un endroit où l'unité ne dérange pas les voisins les plus proches.
 - Un endroit sûr qui peut supporter le poids et les vibrations de l'unité et où l'unité peut être installée d'une manière nivelée.
 - Un endroit où il n'y a aucun risque de gaz inflammable ou de fuite de produit.
 - L'équipement n'est pas destiné à être utilisé dans une atmosphère explosible.
 - Un endroit où l'espace d'entretien peut être bien assuré.
 - Un endroit où les longueurs de la tuyauterie et du câblage de l'unité restent dans les plages admissibles.
 - Un endroit où la fuite de l'eau de l'unité ne peut pas causer des dommages à l'emplacement (par exemple dans le cas d'un tuyau de vidange bloqué).
 - Un endroit où la pluie peut être évitée autant que possible.
 - N'installez pas l'unité dans un endroit souvent utilisé comme lieu de travail. Dans le cas des travaux de construction (par exemple des travaux de meulage) qui apportent beaucoup de poussière, l'unité doit être couverte.
 - Ne mettez aucun objet ou équipement sur le dessus de l'unité (plaque supérieure)
 - Ne montez ou ne restez pas assis ou debout sur le dessus de l'unité.
 - Assurez-vous que des précautions suffisantes sont prises en cas de fuite de réfrigérant conformément aux lois et réglementations locales applicables.
 - N'installez pas l'unité près de la mer ou là où il y a du gaz de corrosion.
- Lors de l'installation de l'unité dans un endroit exposé au vent fort, accordez une attention particulière à ce qui suit.
- Le vent fort de 5 m/sec ou plus soufflant contre la sortie d'air de l'unité provoque un court-circuit (aspiration de l'air de décharge), et cela peut avoir les conséquences suivantes:
 - Détérioration de la capacité opérationnelle.
 - Accélération du gel fréquente en mode de chauffage.
 - Perturbation de fonctionnement due à l'élévation de la haute pression.
 - Le moteur a grillé.
 - Quand un vent fort souffle continuellement à l'avant de l'unité, le ventilateur peut commencer à tourner très rapidement jusqu'à ce qu'il tombe en panne.

En condition normale, reportez-vous aux figures ci-dessous pour l'installation de l'unité:



REMARQUE

- Assurez-vous qu'il y a suffisamment d'espace pour faire l'installation. Réglez le côté de sortie à angle approprié par rapport à la direction du vent.
- Préparez un canal de vidange de l'eau autour de la fondation pour évacuer les eaux usées de l'unité.
- Si l'eau ne s'écoule pas facilement de l'unité, montez l'unité sur une fondation de blocs de béton, etc. (la hauteur de la fondation doit être d'environ 100 mm (voir Fig:6-3).
- Lors de l'installation de l'unité dans un endroit fréquemment exposé à la neige, accordez une attention particulière pour élever la fondation la plus haute possible.
- Si vous installez l'unité sur un châssis du bâtiment, veuillez installer une plaque étanche (fourniture sur site) (environ 100mm) sur la face inférieure de l'unité afin d'éviter les gouttes d'eau de vidange. (Voir l'image à droite).



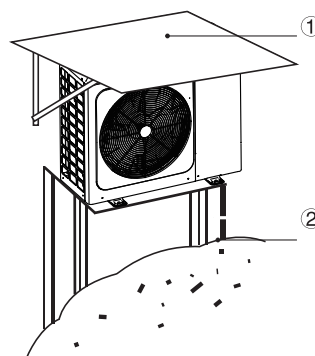
5.1 Sélection d'un emplacement dans les climats froids

Reportez-vous à « Manipulation » dans la section « 3 Avant l'installation »

REMARQUE

Lorsque vous utilisez l'unité dans des climats froids, veuillez à suivre les instructions décrites ci-dessous.

- Pour éviter toute exposition au vent, installez l'unité avec son côté aspiration face au mur.
- N'installez jamais l'unité sur un site où le côté aspiration peut être exposé directement au vent.
- Pour éviter toute exposition au vent, installez un déflecteur du côté de la sortie d'air de l'unité.
- Dans les zones de fortes chutes de neige, il est très important de sélectionner un site d'installation où la neige n'affectera pas l'unité. Si des chutes de neige latérales sont possibles, assurez-vous que le serpentin de l'échangeur de chaleur n'est pas affecté par la neige (si nécessaire, construisez un auvent latéral).



① Construire un grand auvent.

② Construire un piédestal.

Installez l'unité d'une hauteur suffisante du sol pour éviter qu'elle ne soit enterrée dans la neige.

5.2 Éviter le soleil

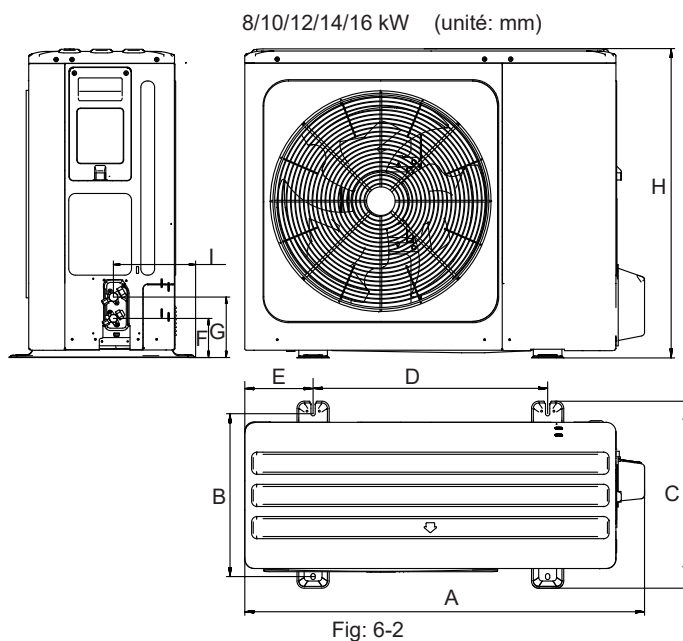
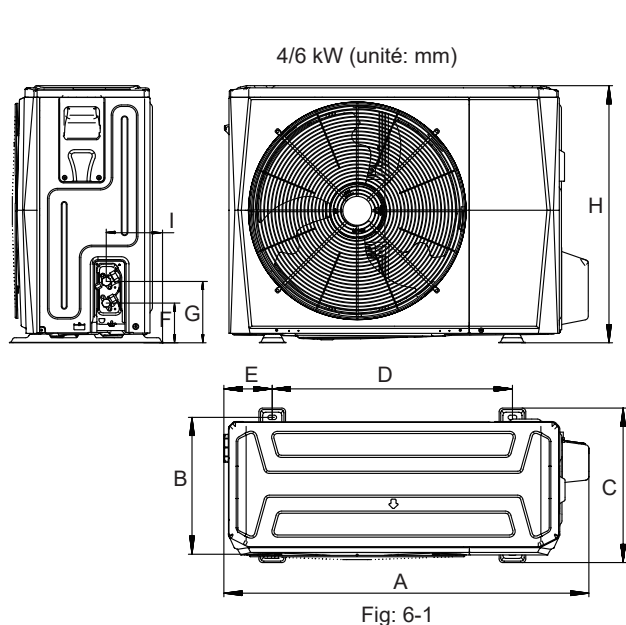
Comme la température extérieure est mesurée par le thermisteur à air de l'unité extérieure, assurez-vous d'installer l'unité extérieure à l'ombre ou un auvent doit être construit pour éviter la lumière directe du soleil, afin qu'elle ne soit pas influencée par la chaleur du soleil, sinon une protection de l'unité peut surgir.

AVERTISSEMENT

Scénario non couvert, un abri anti-neige doit être installé: (1) pour empêcher la pluie et la neige de frapper l'échangeur de chaleur, ce qui entraîne une faible capacité de chauffage de l'unité, après une accumulation de longue période, l'échangeur de chaleur gèle; (2) pour éviter que le thermisteur d'air de l'unité extérieure ne soit exposée au soleil, entraînant un échec de démarrage; (3) pour éviter la pluie verglaçante.

6 PRÉCAUTIONS D'INSTALLATION

6.1 Dimensions



Modèle	A	B	C	D	E	F	G	H	I
4/6kW	1008	375	426	663	134	110	170	712	160
8/10/12/14/16kW	1118	456	523	656	191	110	170	865	230

6.2 Exigences d'installation

- Vérifiez la robustesse et le niveau du sol d'installation afin que l'unité ne provoque pas de vibrations ou de bruit lors du fonctionnement.
- Conformément au dessin de la fondation sur la figure, fixez solidement l'unité à l'aide de boulons de fondation. (Préparez quatre jeux, chacun contenant des boulons d'expansion $\Phi 10$, des écrous et des rondelles qui sont facilement disponibles dans le marché.)
- Vissez les boulons dans la fondation jusqu'à ce que leur longueur soit à 20 mm de la surface de la fondation.

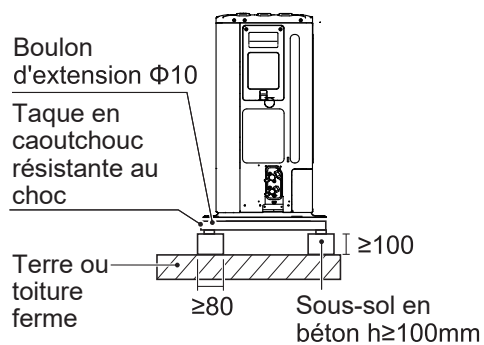


Fig: 6-3

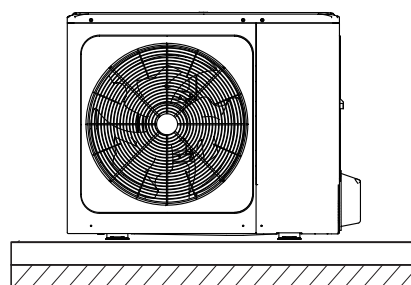


Fig: 6-4

6.3 Position du trou de vidange

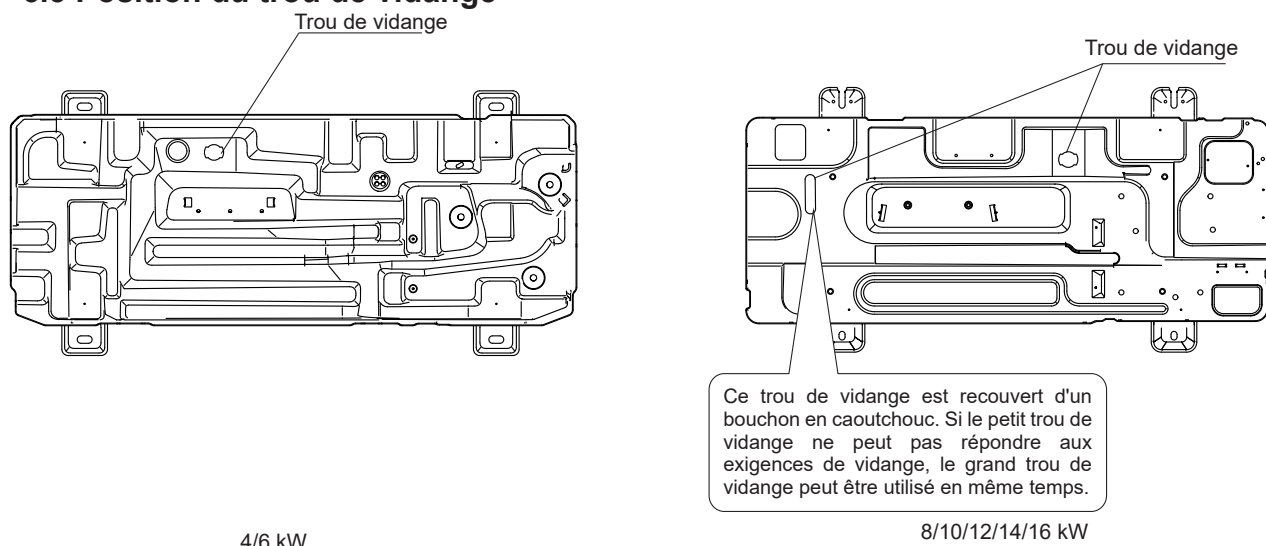


Fig: 6-5

ATTENTION

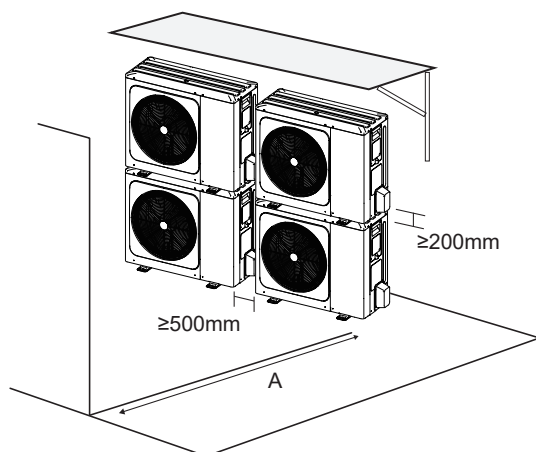
Il est nécessaire d'installer une ceinture chauffante électrique si l'eau ne peut pas s'écouler par temps froid, même si le grand trou de vidange s'est ouvert.

Il est suggéré de placer l'unité avec le réchauffeur électrique de base.

6.4 Espace requis pour l'installation

6.4.1 En cas d'installation superposée

1) En cas d'obstacles devant la sortie.



2) En cas d'obstacles devant l'entrée d'air.

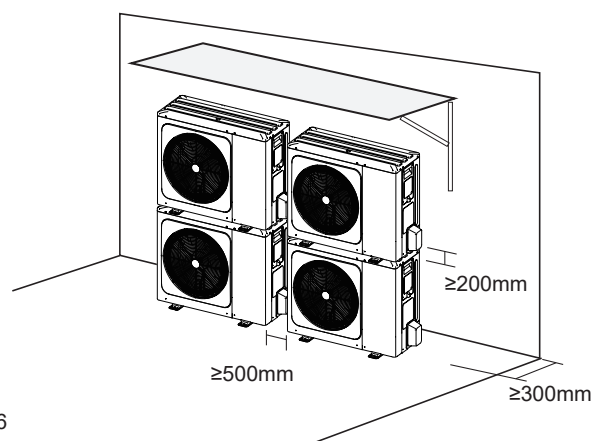


Fig: 6-6

Unité	A(mm)
4~16kW	≥ 2000

REMARQUE

Il est nécessaire d'installer l'ensemble de tuyau de raccordement de sortie d'eau si l'unité est montée l'une sur l'autre, afin d'empêcher l'écoulement de condensat vers l'échangeur de chaleur.

6.4.2 En cas d'installation sur plusieurs rangées

1) En cas d'installation d'une unité par rangée.

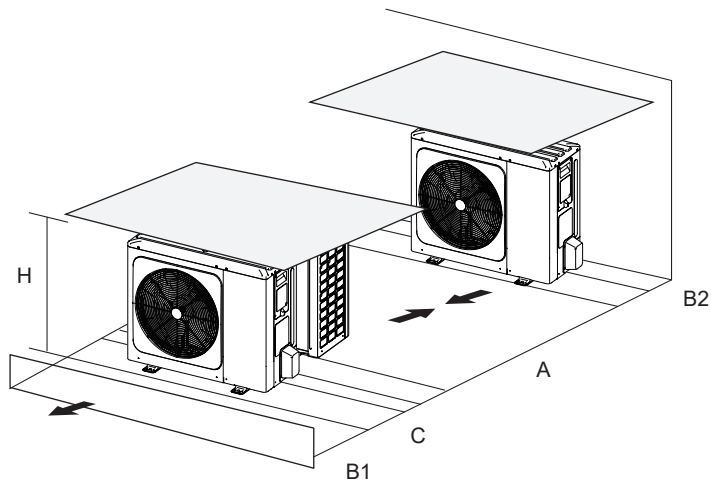


Fig: 6-7

Unité	A(mm)	B1(mm)	B2(mm)	C(mm)
4~16kW	≥3000	≥2000	≥150	≥600

2) En cas d'installation de plusieurs unités en connexion latérale par rangée.

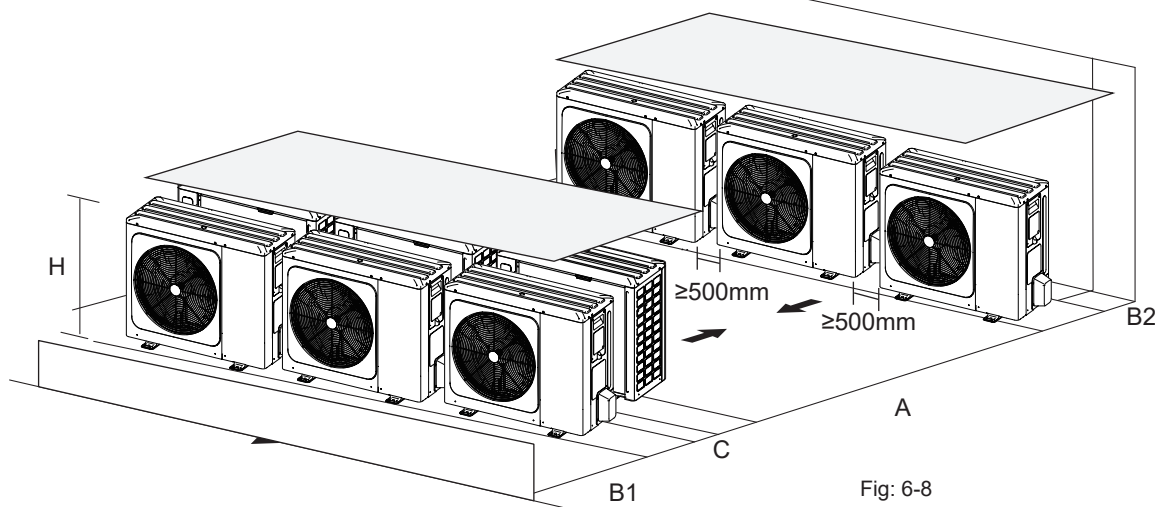


Fig: 6-8

Unité	A(mm)	B1(mm)	B2(mm)	C(mm)
4~16kW	≥3000	≥2000	≥300	≥600

7 INSTALLATION DU TUYAU DE RACCORDEMENT

7.1 Tuyauterie de réfrigérant

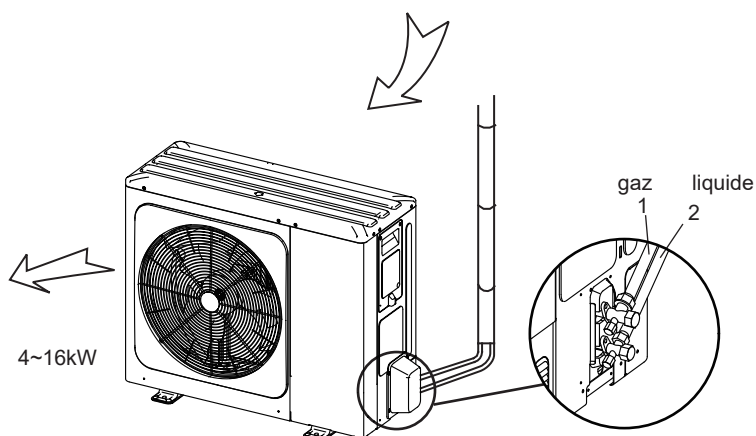


Fig. 7-1

ATTENTION

- Faites attention à ne pas toucher les composants lors du branchement aux tuyaux de raccordement.
- Pour éviter que la tuyauterie du réfrigérant s'oxyde à l'intérieur lors du soudage, il faut charger de l'azote, car l'oxydation bloquera le système de circulation.

7.2 Détection de fuites

Utilisez de l'eau savonneuse ou un détecteur de fuite pour vérifier l'absence de fuites de tous les joints (Voir Fig.7-2). Remarque:

A est la vanne d'arrêt côté haute pression

B est la vanne d'arrêt côté basse pression

C et D sont les interfaces des tuyaux de raccordement d'unités intérieure et extérieure

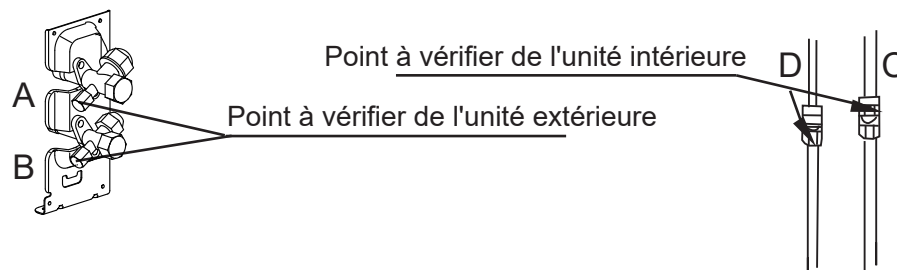


Fig. 7-2

7.3 Isolation thermique

Afin d'éviter le dégagement de froid ou de chaleur du tuyau de raccordement à l'environnement externe pendant le fonctionnement de l'équipement, prenez des mesures d'isolation efficaces pour le tuyau de gaz et le tuyau de liquide séparément.

- 1) Le tuyau du côté gaz doit utiliser un matériau d'isolation en mousse cellulaire fermée, dont l'ignifuge est de classe B1 et la résistance thermique est plus de 120 °C.
- 2) Lorsque le diamètre externe du tuyau en cuivre $\leq \Phi 12,7$ mm, l'épaisseur de la couche isolante est d'au moins supérieure à 15 mm; lorsque le diamètre extérieur du tuyau en cuivre $\geq \Phi 15,9$ mm, l'épaisseur de la couche isolante est d'au moins plus de 20 mm.
- 3) Veuillez utiliser des matériaux d'isolation thermique fournis pour l'isolation thermique sans dégagement pour les pièces de raccordement des tuyaux de l'unité intérieure.

7.4 Méthode de raccordement

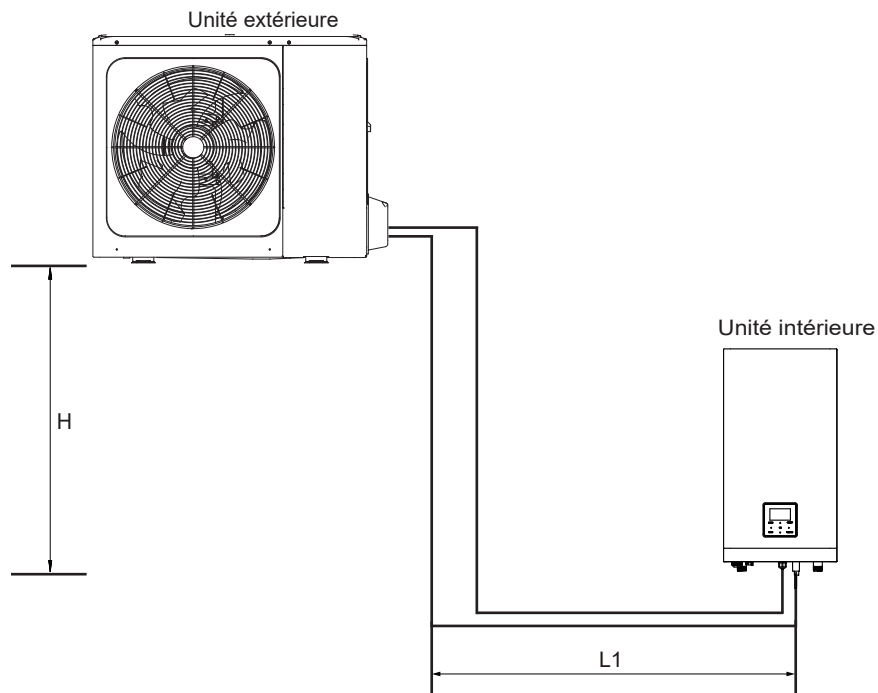


Figure 7-5

MODÈLE		4~16 kW
Longueur de tuyauterie max (H+L1)		50m
Différence de hauteur max (H)	Si l'unité extérieure est au-dessus de l'hydrokit	30m
	Si l'unité extérieure est en dessous de l'hydrokit	20m

Remarque : de l'huile supplémentaire doit être fournie aux modèles 8/10 kW en cas de tuyauterie plus longue (H+L1) supérieure à 30 m. Consultez la section "7.9 Quantité d'huile à ajouter".

1) Taille des tuyaux du côté gaz et du côté liquide

MODÈLE	Réfrigérant	Côté gaz/Côté liquide
4/6kW	R32	Φ15.9/Φ6.35
8/10kW	R32	Φ15.9/Φ9.52
1-phase 12/14/16kW	R32	Φ15.9/Φ9.52
3-phase 12/14/16kW	R32	Φ15.9/Φ9.52

2) Méthode de connexion

	Côté gaz	Côté liquide
Unité extérieure 4~16kW	Évasement	Évasement
Unité intérieure	Évasement	Évasement

7.5 Retrait de la poussière ou de l'eau dans les tuyaux

- 1) Assurez-vous qu'il n'y a pas de saleté ou d'eau avant de connecter la tuyauterie aux unités extérieures et intérieures.
- 2) Nettoyez les tuyaux au moyen d'azote comprimé; n'utilisez jamais de réfrigérant pour l'unité extérieure.

7.6 Test hermétique

Chargez l'azote comprimé après le raccordement des tuyaux de l'unité intérieure/extérieure pour faire le test hermétique.



ATTENTION

L'azote comprimé [4,3MPa (44 kg/cm²) pour R32] doit être utilisé dans le test hermétique.

Resserrez bien les soupapes de haute/basse pression avant de charger l'azote comprimé.

Chargez l'azote comprimé à partir du connecteur sur les soupapes de pression.

N'utilisez jamais l'oxygène, des gaz inflammables ou des gaz toxiques pour le test hermétique.

7.7 Purge d'air avec pompe à vide

- 1) Utilisez la pompe à vide pour faire le vide, n'utilisez jamais le réfrigérant pour expulser l'air.
- 2) La mise sous vide doit être effectuée du côté liquide.

7.8 Quantité de réfrigérant à ajouter

Calculez le volume de réfrigérant à ajouter en fonction du diamètre et de la longueur du tuyau du côté liquide utilisé pour le branchement de l'unité intérieure/extérieure.

Si la longueur du tuyau du côté liquide est inférieure à 15 mètres, il est inutile d'ajouter plus de réfrigérant, de sorte que lors du calcul du réfrigérant supplémentaire, 15 mètres doivent être déduits de la longueur du tuyau du côté liquide.

Réfrigérant à ajouter	Modèle	Longueur totale du tuyau de liquide L (m)	
		≤ 15m	> 15m
Réfrigérant supplémentaire total	4/6kW	0g	(L-15)×20g
	8/10/12/14/16kW	0g	(L-15)×38g

7.9 Quantité d'huile à ajouter

Les unités extérieures 8/10 kW nécessitent de l'huile supplémentaire en cas de tuyauterie plus longue que 30 m.

Le type d'huile requis est FW68S. Calculez l'huile ajoutée en fonction des distances de tuyauterie entre l'unité extérieure et l'unité intérieure.

Pour le reste des modèles, il n'est pas nécessaire d'ajouter de l'huile supplémentaire.

	Modèle	Longueur totale du tuyau L (m)	
		L ≤ 30m	30m < L < 50m
Huile supplémentaire à ajouter (g)	4/6kW	0g	0g
	8/10kW	0g	9.5g * L – 190g
	12/14/16kW	0g	0g

8 CÂBLAGE DE L'UNITÉ EXTÉRIEURE



AVERTISSEMENT

Un commutateur principal ou d'autres moyens de débranchement ayant une séparation de contact sur tous les pôles doit être intégré dans le câblage fixe conformément aux lois et réglementations locales. Coupez l'alimentation électrique avant d'effectuer les connexions. Utilisez uniquement des fils de cuivre. Ne serrez jamais des câbles groupés et assurez-vous qu'ils ne sont pas en contact avec la tuyauterie et des arêtes vives. Assurez-vous que aucune pression extérieure est appliquée aux raccords de borne. Le câblage sur site et les composants doivent être effectués par un électricien agréé et doivent se conformer aux lois et réglementations locales.

Le câblage sur site doit être effectué conformément au schéma de câblage fourni avec l'unité et aux instructions données ci-dessous.

Assurez-vous d'utiliser une alimentation dédiée. N'utilisez jamais une alimentation partagée par un autre appareil.

Assurez-vous de faire une mise à la terre. Ne reliez pas l'unité à la terre sur un tuyau utilitaire, un parasurtenseur ou une mise à la terre du téléphone. La mise à la terre inappropriée peut entraîner un choc électrique.

Veillez à installer un disjoncteur de fuite à la terre (30 mA). L'observation de cela peut provoquer un choc électrique.

Veillez à installer les fusibles nécessaires ou des disjoncteurs.

8.1 Précautions sur les travaux de câblage électrique

- Fixez les câbles de sorte que les câbles ne sont pas en contact avec les tuyaux (en particulier sur le côté de haute pression).
- Fixez le câblage électrique avec des attaches de câble comme indiqué sur la figure de sorte qu'il n'est pas en contact avec la tuyauterie, en particulier sur le côté de haute pression.
- Assurez-vous qu'aucune pression extérieure n'est appliquée aux raccords de borne.
- Lors de l'installation du disjoncteur de défaut terre, assurez-vous qu'il est compatible avec l'inverseur (résistant au bruit électrique à haute fréquence) pour éviter l'enclenchement inutile du disjoncteur de défaut terre.



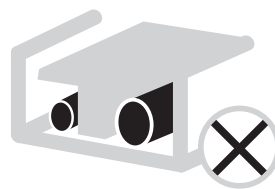
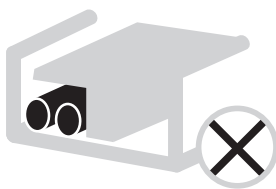
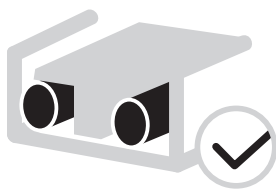
REMARQUE

Le disjoncteur de défaut terre doit être un disjoncteur de type de haute vitesse de 30 mA (<0,1 s).

- Cette unité est équipée d'un inverseur. L'installation d'un condensateur d'avancement de phase non seulement réduira l'effet d'amélioration du facteur de puissance, mais peut également provoquer un échauffement anormal du condensateur en raison des ondes à haute fréquence. N'installez jamais un condensateur d'avancement de phase car cela pourrait provoquer un accident.

8.2 Précautions sur le câblage de l'alimentation

- Utilisez une borne ronde de style de sertissage pour le raccordement au bornier d'alimentation. Dans le cas où elle ne peut pas être utilisée pour des raisons inévitables, veillez à observer les instructions suivantes.
- Ne connectez pas les fils de calibre différent à la même borne d'alimentation. (Des connexions desserrées peuvent provoquer une surchauffe.)
- Lors du raccordement des fils de même calibre, connectez-les selon la figure ci-dessous.



- Utilisez le bon tournevis pour serrer les vis des bornes. Les petits tournevis peuvent endommager la tête de vis et empêcher le serrage approprié.
- Un serrage excessif des vis des bornes peut endommager les vis.
- Fixez un disjoncteur de défaut terre et le fusible à la ligne d'alimentation.
- Lors du câblage, assurez-vous que les fils prescrits sont utilisés, effectuez des raccordements complets, et fixez les fils de telle sorte que la force extérieure ne puisse pas affecter les bornes.

8.3 Exigences relatives aux dispositifs de sécurité

1. Sélectionnez les diamètres de fil (valeur minimale) individuellement pour chaque unité en vous reportant aux tableaux 8-1 et 8-2, où le courant nominal indiqué dans le tableau 8-1 signifie MCA dans le tableau 8-2. Si le MCA dépasse 63 A, les diamètres de fil doivent être sélectionnés conformément à la réglementation de câblage nationale.
2. Sélectionnez un disjoncteur dont la distance de contact sur tous les pôles n'est pas inférieure à 3 mm pour assurer une déconnexion complète, où MFA est utilisé pour sélectionner les disjoncteurs de courant et les disjoncteurs à courant résiduel :

Tableau 8-1

Courant nominal de l'appareil: (A)	Superficie nominale de la section transversale (mm ²)	
	Cordons souples	Câble pour câblage fixe
≤3	0.5 et 0.75	1 et 2.5
>3 et ≤6	0.75 et 1	1 et 2.5
>6 et ≤10	1 et 1.5	1 et 2.5
>10 et ≤16	1.5 et 2.5	1.5 et 4
>16 et ≤25	2.5 et 4	2.5 et 6
>25 et ≤32	4 et 6	4 et 10
>32 et ≤50	6 et 10	6 et 16
>50 et ≤63	10 et 16	10 et 25

Tableau 8-2

Système	Unité extérieure				Courant de puissance			Compresseur		OFM	
	Tension (V)	Hz	Min. (V)	Max. (V)	MCA (A)	TOCA (A)	MFA (A)	MSC (A)	RLA (A)	KW	FLA (A)
4kW	220-240	50	198	264	12	18	25	-	11,50	0,10	0,50
6kW	220-240	50	198	264	14	18	25	-	13,50	0,10	0,50
8kW	220-240	50	198	264	16	19	25	-	14,50	0,17	1,50
10kW	220-240	50	198	264	17	19	25	-	15,50	0,17	1,50
12kW	220-240	50	198	264	25	30	35	-	23,50	0,17	1,50
14kW	220-240	50	198	264	26	30	35	-	24,50	0,17	1,50
16kW	220-240	50	198	264	27	30	35	-	25,50	0,17	1,50
12kW 3-PH	380-415	50	342	456	10	14	16	-	9,15	0,17	1,50
14kW 3-PH	380-415	50	342	456	11	14	16	-	10,15	0,17	1,50
16kW 3-PH	380-415	50	342	456	12	14	16	-	11,15	0,17	1,50

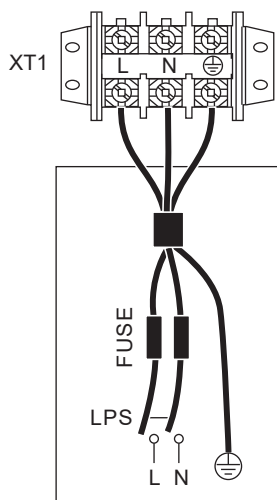
REMARQUE

MCA : Amps de circuit min. (A)
TOCA : Ampères de surintensité totale (A)
MFA : Ampères du fusible max. (A)
MSC : Ampères de démarrage max. (A)
RLA : Dans des conditions normales de refroidissement ou de chauffage, le courant d'entrée du compresseur lorsqu'il fonctionne à la fréquence maximale. (A);
KW : Puissance nominale du moteur
FLA : Ampères à pleine charge (A)

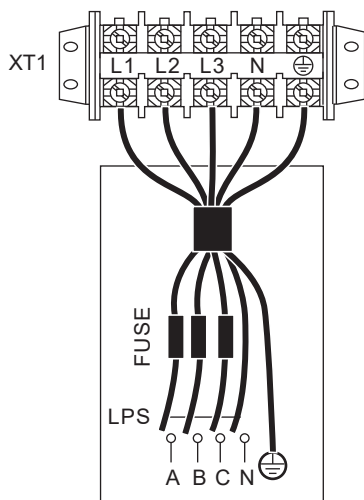
8.4 Retrait du couvercle du coffret électrique

Unité	4kW	6kW	8kW	10kW	12kW	14kW	16kW	12kW 3-PH	14kW 3-PH	16kW 3-PH
Protecteur contre la surintensité maximale (MOP)(A)	18	18	19	19	30	30	30	14	14	14
Taille du fil (mm ²)	4,0	4,0	4,0	4,0	6,0	6,0	6,0	2,5	2,5	2,5

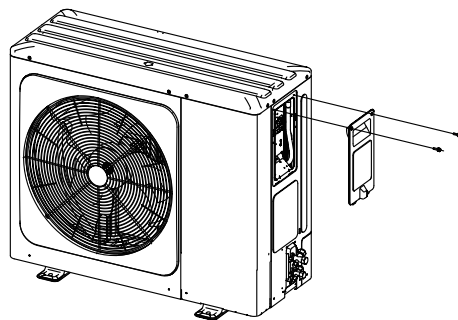
- Les valeurs indiquées sont des valeurs maximales (voir les données électriques pour les valeurs exactes).



ALIMENTATION DE L'UNITÉ EXTÉRIEURE
1-phase



ALIMENTATION DE L'UNITÉ EXTÉRIEURE
3-phase



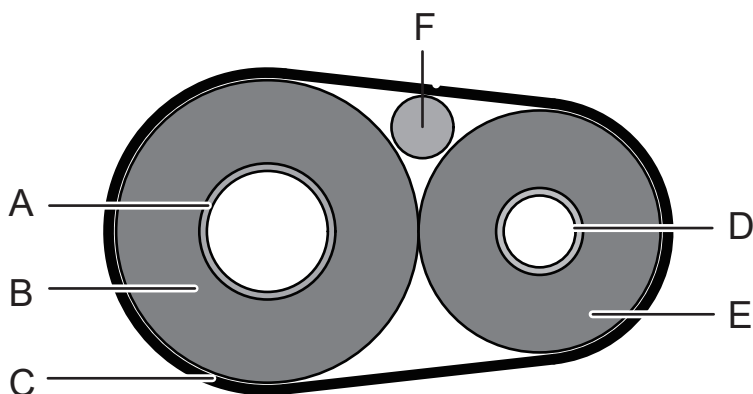
REMARQUE

Le disjoncteur de défaut terre doit être un disjoncteur de type de haute vitesse de 30 mA (<0,1 s).

Veuillez utiliser un fil blindé à 3 âmes.

8.5 Pour terminer l'installation de l'unité extérieure

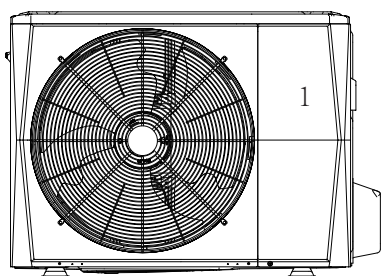
isolez et fixez la tuyauterie de réfrigérant et le câble d'interconnexion comme suit:



A	Tuyau de gaz
B	Isolation de tuyau de gaz
C	Tuyau de finition
D	Tuyau de liquide
E	Isolation de tuyau de liquide
F	Câble d'interconnexion

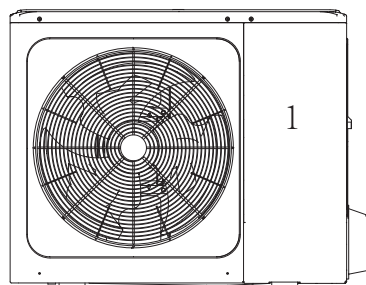
9 APERÇU DE L'UNITÉ

9.1 Démontage de l'unité



4/6kW

Porte 1 Pour accéder au compresseur et aux pièces électriques.



8/10/12/14/16kW

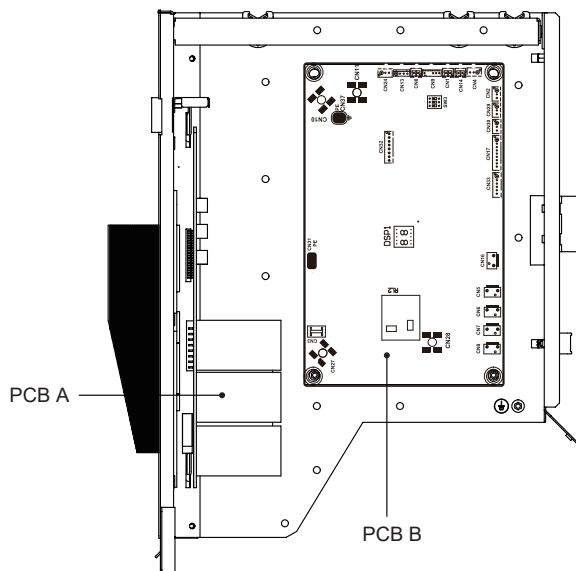
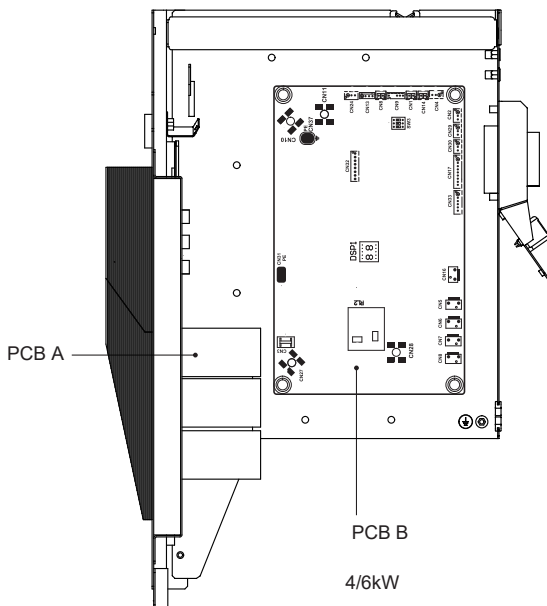
Porte 1 Pour accéder au compresseur et aux pièces électriques.

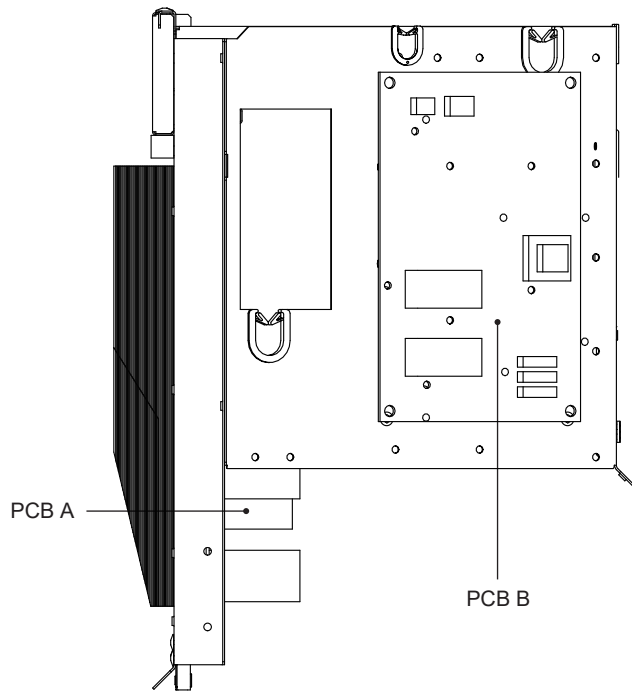


AVERTISSEMENT

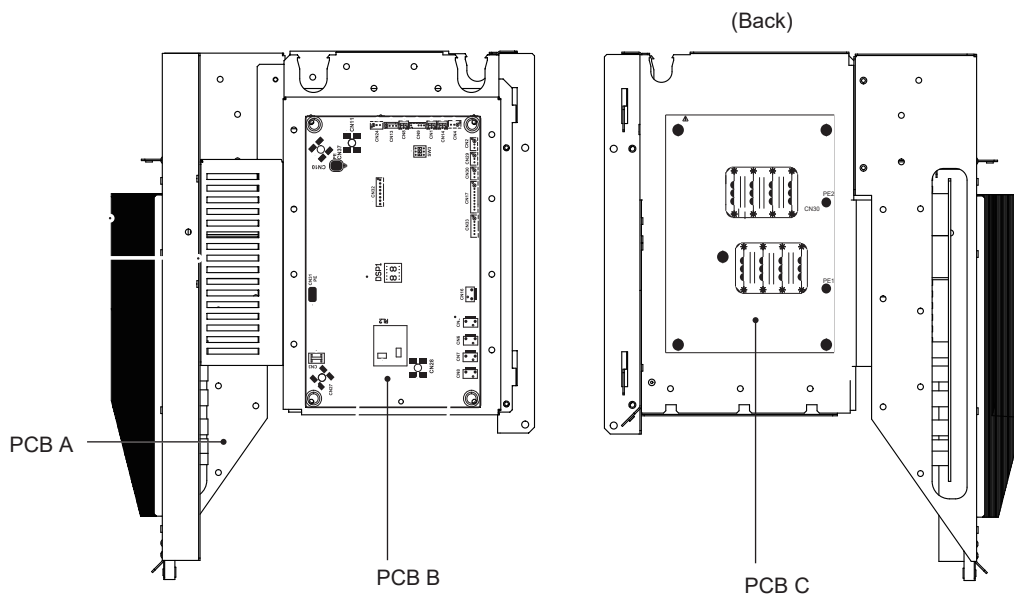
- Coupez toute alimentation - à savoir l'alimentation de l'unité, du réchauffeur de secours et du réservoir d'eau chaude sanitaire (le cas échéant) - avant d'enlever la porte 1.
- Des pièces à l'intérieur de l'unité peuvent être chaudes.

9.2 Boîtier de commande électronique





12/14/16kW 1-phase



12/14/16kW 3-phase

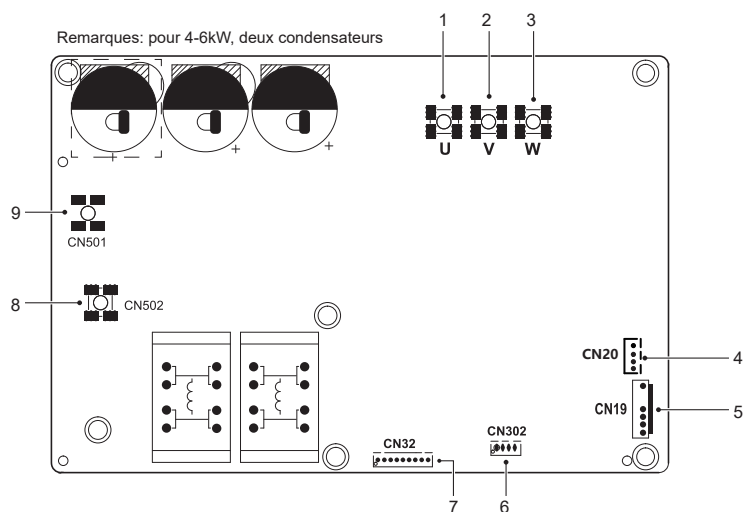


REMARQUE

Cette image est à titre indicatif uniquement, veuillez se référer au produit réel.

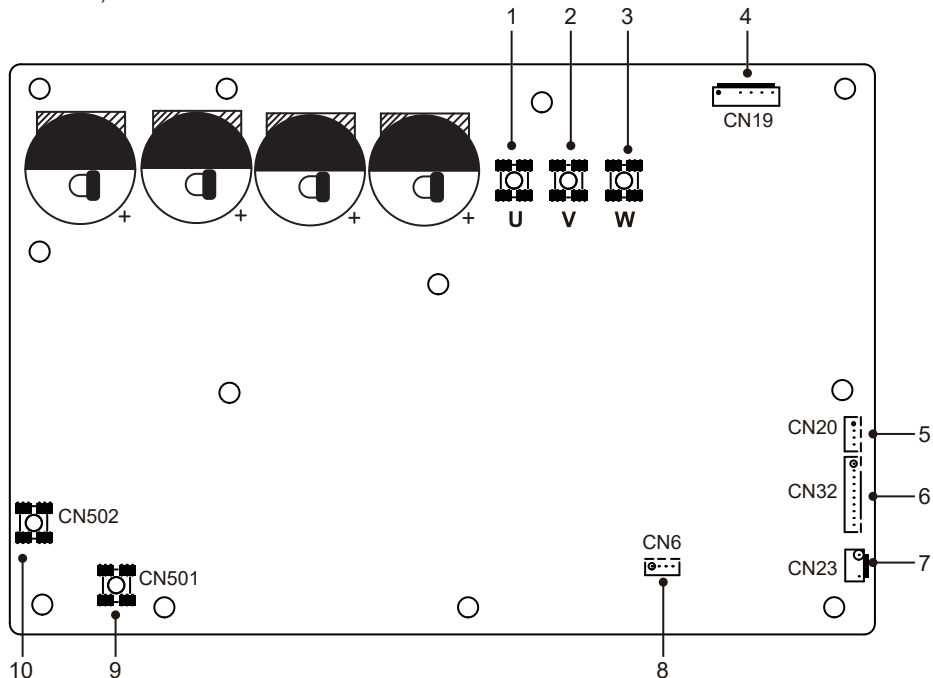
9.3 Unités 1-phase 4-16kW

1) PCB A, module inverseur



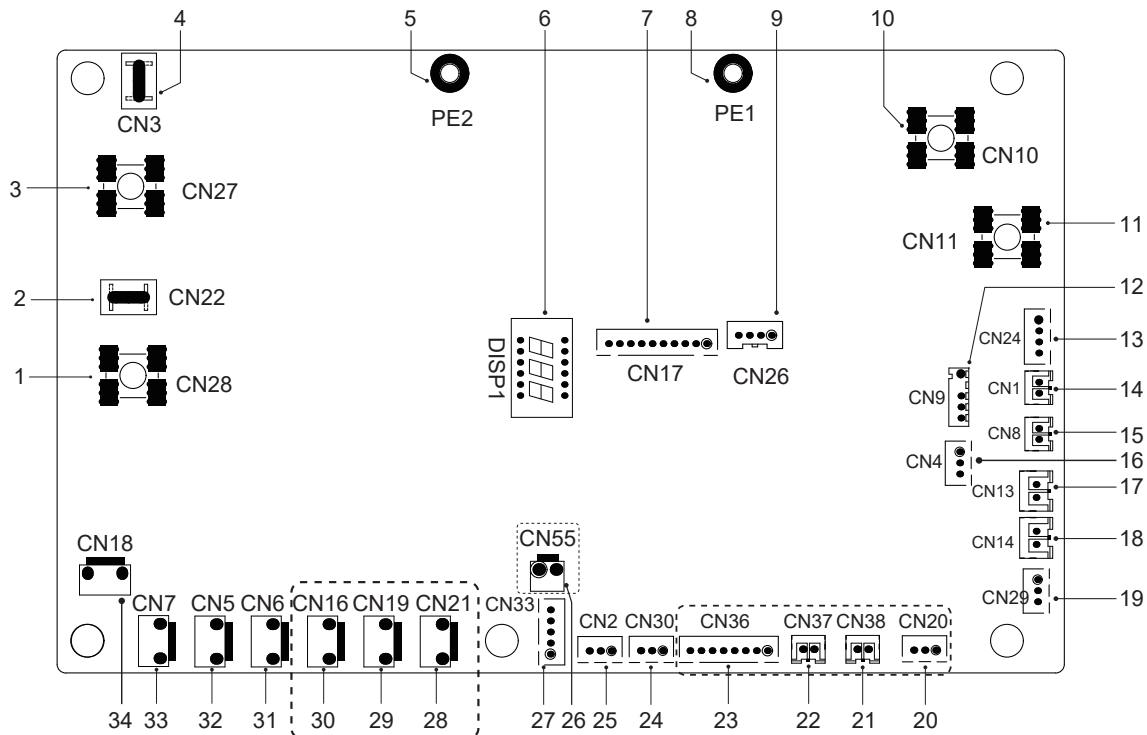
Codage	Unité de montage	Codage	Unité de montage
1	Port de connexion du compresseur U	6	Réservé(CN302)
2	Port de connexion du compresseur V	7	Port pour la communication avec PCB B (CN32)
3	Port de connexion du compresseur W	8	Port d'entrée N pour le pont redresseur(CN502)
4	Port de sortie pour +12V/9V(CN20)	9	Port d'entrée L pour le pont redresseur(CN501)
5	Port pour le ventilateur(CN19)	/	/

2) PCB A, 12-16kW, module inverseur



Codage	Unité de montage	Codage	Unité de montage
1	Port de connexion du compresseur U	6	Port pour la communication avec PCB B (CN32)
2	Port de connexion du compresseur V	7	Port pour le pressostat à haute pression (CN23)
3	Port de connexion du compresseur W	8	Réservé (CN6)
4	Port pour le ventilateur (CN19)	9	Port d'entrée L pour le pont redresseur (CN501)
5	Port de sortie pour +12V/9V (CN20)	10	Port d'entrée N pour le pont redresseur (CN502)

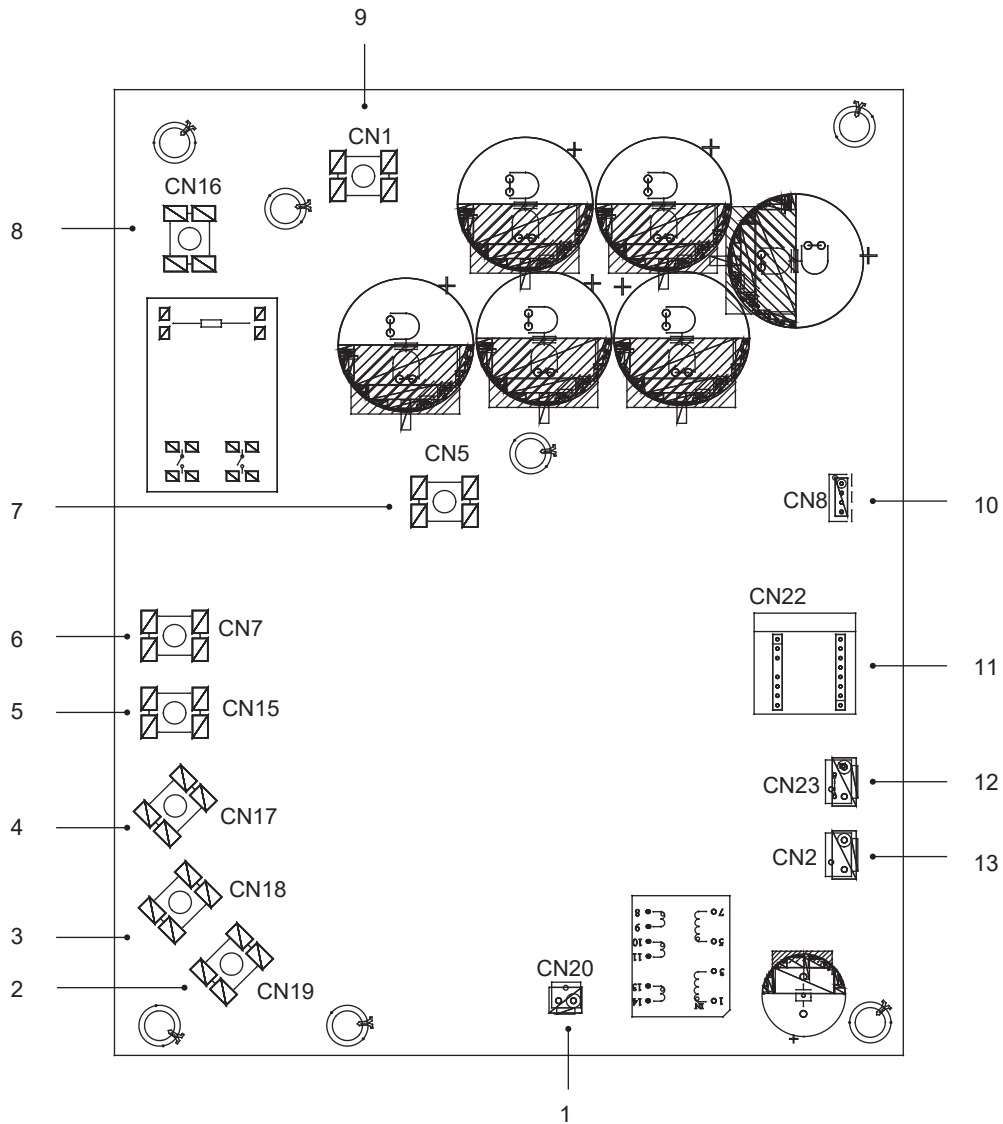
3) PCB B, 4-16kW, Carte de commande principale



Codage	Unité de montage	Codage	Unité de montage
1	Port de sortie L vers PCB A (CN28)	18	Port pour le pressostat à basse pression (CN14)
2	Réservé (CN22)	19	Port pour la communication avec la carte de commande hydro-boîte (CN29)
3	Port de sortie N vers PCB A (CN27)	20	Réservé (CN20)
4	Réservé (CN3)	21	Réservé (CN38)
5	Port pour le fil de terre (PE2)	22	Réservé (CN37)
6	Affichage numérique (DSP1)	23	Réservé (CN36)
7	Port pour la communication avec PCB A (CN17)	24	Port pour la communication (réservé, CN30)
8	Port pour le fil de terre (PE1)	25	Port pour la communication (réservé, CN2)
9	Réservé (CN26)	26	Réservé (CN55)
10	Port d'entrée pour le fil neutre (CN10)	27	Port pour la soupape de détente électrique (CN33)
11	Port d'entrée pour le fil sous tension (CN11)	28	Réservé (CN21)
12	Port pour le capteur de température ambiante extérieure et le capteur de température du condenseur (CN9)	29	Réservé (CN19)
13	Port d'entrée pour +12V/9V (CN24)	30	Port pour le ruban chauffant électrique du châssis (CN16) (facultatif)
14	Port pour le capteur de température d'aspiration (CN1)	31	Port pour la vanne 4 voies (CN6)
15	Port pour le capteur de température de décharge (CN8)	32	Port pour la vanne SV6 (CN5)
16	Port pour le capteur de pression (CN4)	33	Port pour le ruban chauffant électrique du compresseur 1 (CN7)
17	Port pour le pressostat à haute pression (CN13)	34	Port pour le ruban chauffant électrique du compresseur 2 (CN18)

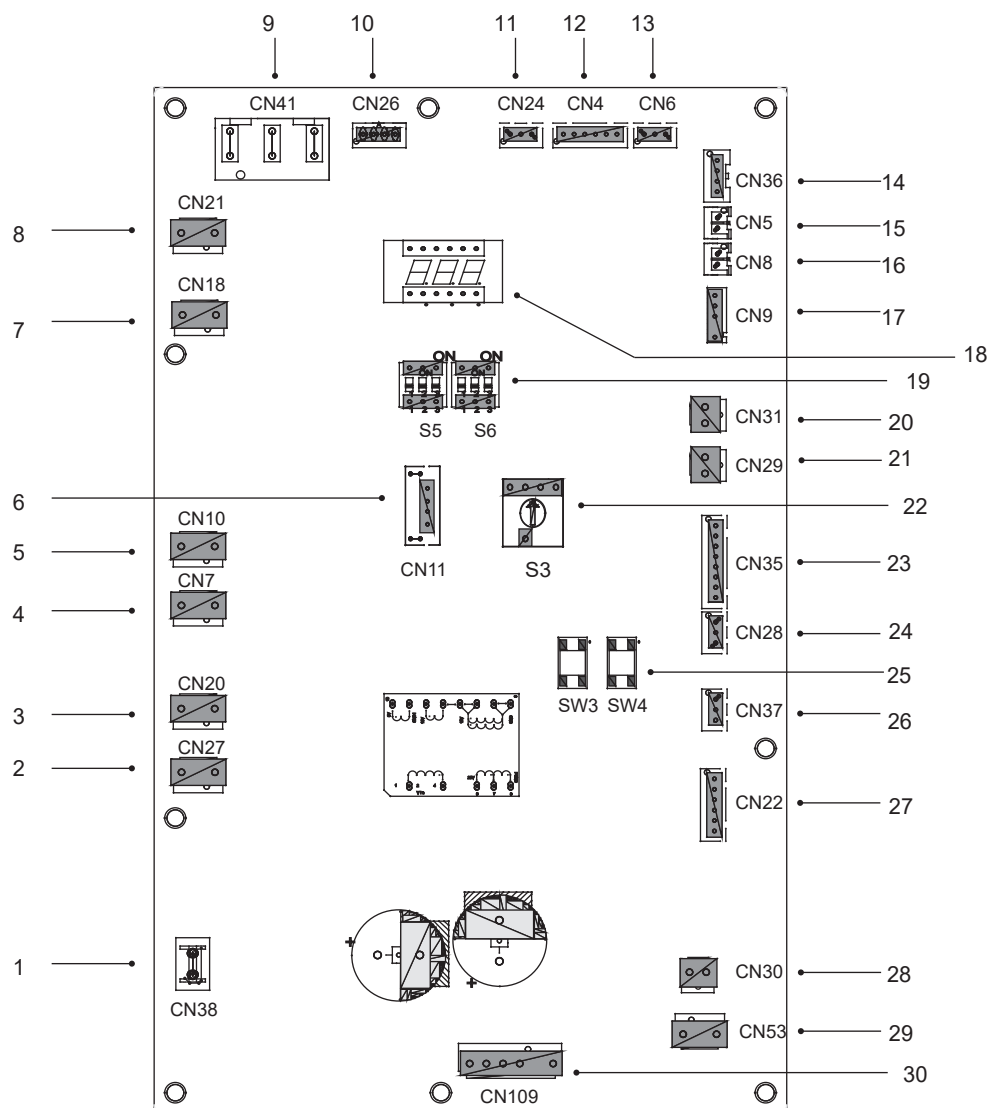
9.4 Unités 3-phase 12-16kW

1) PCB A, module inverseur



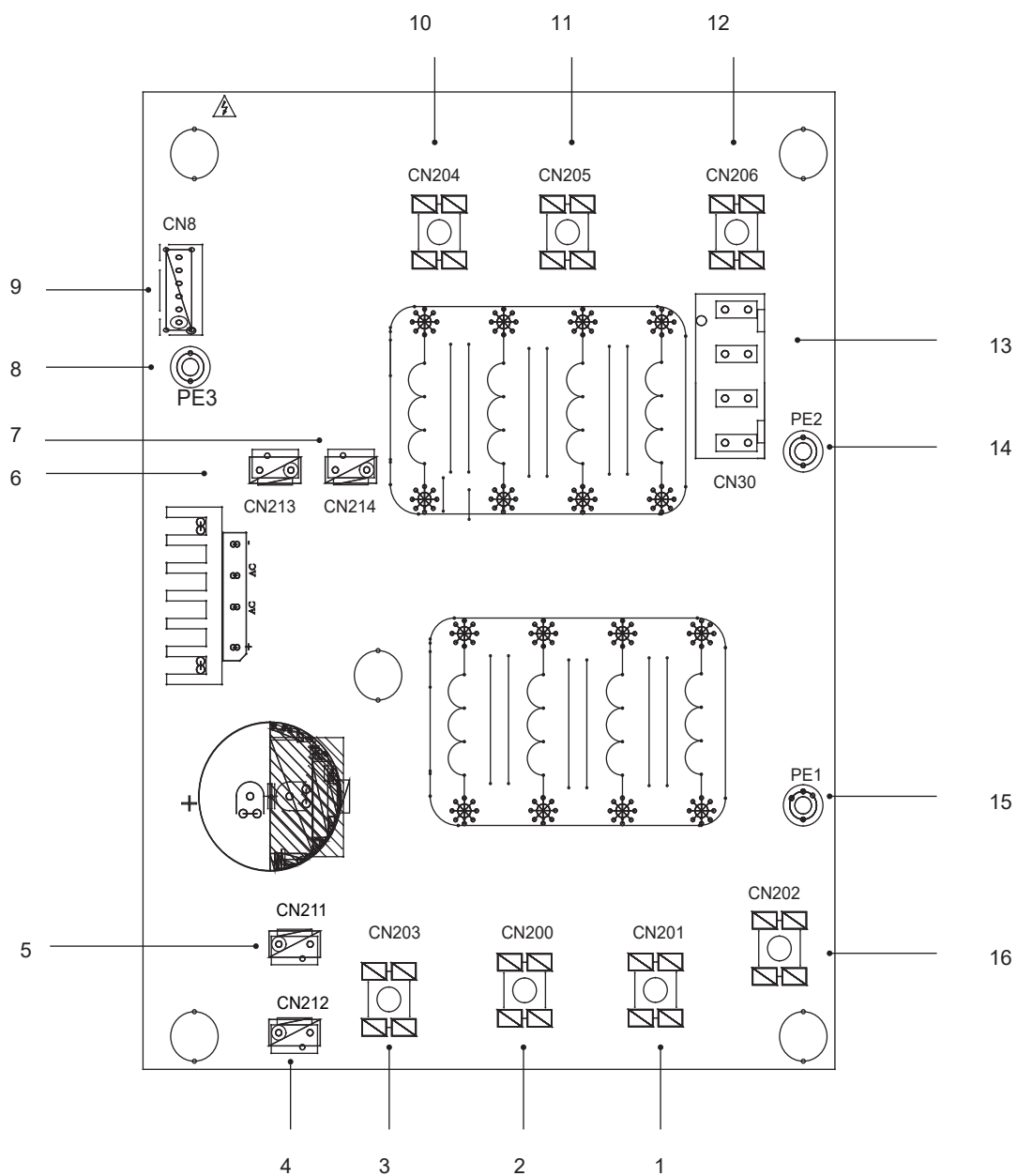
Codage	Unité de montage	Codage	Unité de montage
1	Port de sortie pour +15V (CN20)	8	Port d'entrée d'alimentation L1 (CN16)
2	Port de connexion du compresseur W (CN19)	9	Port d'entrée P_in pour le module IPM (CN1)
3	Port de connexion du compresseur V (CN18)	10	Port pour la communication avec PCB B (CN8)
4	Port de connexion du compresseur U (CN17)	11	Carte PED (CN22)
5	Port d'entrée d'alimentation L3 (CN15)	12	Port pour le pressostat à haute pression (CN23)
6	Port d'entrée d'alimentation L2 (CN7)	13	Port pour la communication avec PCB C (CN2)
7	Port d'entrée P_out pour le module IPM (CN5)		

2) PCB B, Carte de commande principale



Codage	Unité de montage	Codage	Unité de montage
1	Port pour le fil de terre (CN38)	16	Port pour le capteur de température Tp (CN8)
2	Port pour la vanne 2 voies 6 (CN27)	17	Port pour le capteur de température ambiante extérieure et le capteur de température du condenseur (CN9)
3	Port pour la vanne 2 voies 5 (CN20)	18	Affichage numérique (DSP1)
4	Port pour le ruban de chauffage électrique2 (CN7)	19	Commutateur DIP (S5, S6)
5	Port pour le ruban de chauffage électrique1 (CN10)	20	Port pour le pressostat à basse pression (CN31)
6	Réservé (CN11)	21	Port pour le pressostat à haute pression et contrôle rapide (CN29)
7	Port pour la vanne 4 voies (CN18)	22	Commutateur DIP rotatif (S3)
8	Réservé (CN21)	23	Port pour les capteurs de température(TW_out, TW_in, T1, T2, T2B)(CN35)(Réservé)
9	Port d'alimentation pour PCB C (CN41)	24	Port pour la communication XYE (CN28)
10	Port pour la communication avec wattmètre (CN26)	25	Clé pour refroidissement forcé et contrôle (S3, S4)
11	Port pour la communication avec la carte de commande hydro-boîte (CN24)	26	Port pour la communication H1H2E (CN37)
12	Port pour la communication avec PCB C (CN4)	27	Port pour la soupape de détente électrique (CN22)
13	Port pour le capteur de pression (CN6)	28	Port pour l'alimentation du ventilateur 15VCC (CN30)
14	Port pour la communication avec PCB A (CN36)	29	Port pour l'alimentation du ventilateur 310VCC (CN53)
15	Port pour le capteur de température Th (CN5)	30	Port pour le ventilateur (CN109)

3) PCB C, carte de filtre



PCB C 3-phase 12/14/16kW

Codage	Unité de montage	Codage	Unité de montage
1	Alimentation L2 (CN201)	9	Port pour la communication avec PCB B (CN8)
2	Alimentation L3 (CN200)	10	Filtrage de puissance L3 (L3')
3	Alimentation N (CN203)	11	Filtrage de puissance L2 (L2')
4	Port d'alimentation de 310VCC (CN212)	12	Filtrage de puissance L1 (L1')
5	Réservé (CN211)	13	Port d'alimentation pour la carte de commande principale (CN30)
6	Port pour le réacteur du VENTILATEUR (CN213)	14	Port pour le fil de terre (PE2)
7	Port d'alimentation pour le module inverseur (CN214)	15	Port pour le fil de terre (PE1)
8	Fil de terre PE3)	16	Alimentation L1 (L1)

10 TEST DE FONCTIONNEMENT

Faites selon les «points clés pour le test de mise en marche » sur le couvercle du boîtier de commande électrique.

ATTENTION

- Le test de fonctionnement ne peut démarrer qu'après le raccordement de l'unité extérieure à l'alimentation pour 12 heures.
- Le test de fonctionnement ne peut démarrer qu'après la confirmation d'ouverture de toutes les vannes.
- Ne faites jamais le fonctionnement forcé. (Sinon l'unité passera en mode de protection ou provoquera un danger.)

11 PRÉCAUTIONS EN CAS DE FUITE DU RÉFRIGÉRANT

Lorsque la charge de réfrigérant dans l'appareil dépasse 1,842 kg, les exigences suivantes doivent être respectées.

- Exigences relatives aux limites de charge dans les zones non ventilées:

La charge maximale de réfrigérant dans l'appareil doit être conforme à ce qui suit:

$$m_{\max} = 2,5 \times (\text{LFL})^{5/4} \times 1,8 \times (A)^{1/2}$$

ou la surface minimale requise de la pièce A_{\min} pour installer un appareil avec une charge de réfrigérant m . doit être conforme à ce qui suit:

$$A_{\min} = (m_c / (2,5 \times (\text{LFL})^{5/4} \times 1,8))^2$$

dont

m_{\max} est la charge maximale autorisée dans une pièce, en kg

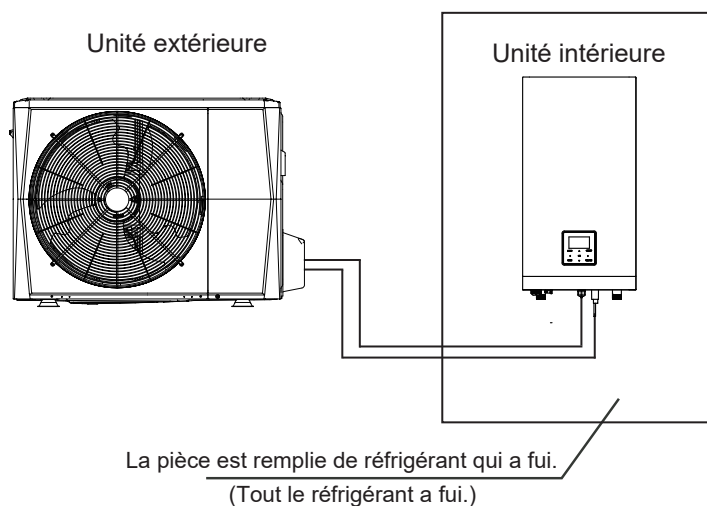
A est la surface de la pièce, en m^2

A_{\min} est la surface minimale requise de la pièce, en m^2

m_c est la charge de réfrigérant dans l'appareil, en kg

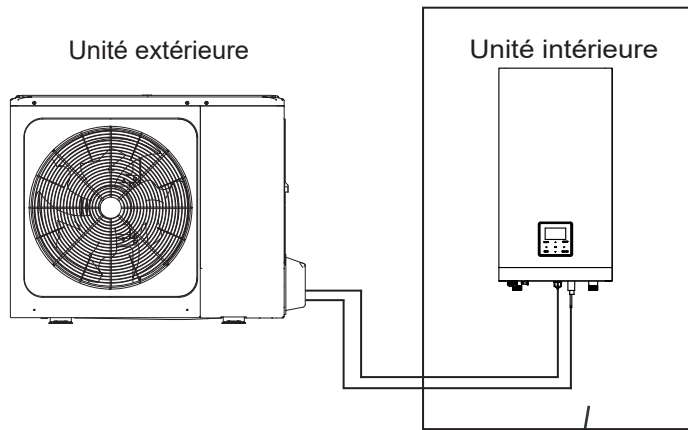
LFL est la limite inférieure d'inflammabilité en kg/m^3 , la valeur est de 0,306 pour le réfrigérant R32

- Installez le ventilateur mécanique pour garder l'épaisseur de réfrigérant sous le niveau critique. (Ventiler régulièrement).
- Installez l'appareil d'alarme de fuite lié au ventilateur mécanique si vous ne pouvez pas aérer régulièrement.



4/6 kW

Fig.11-1



La pièce est remplie de réfrigérant qui a fui.
 (Tout le réfrigérant a fui.)

8/10kW

Fig.11-2

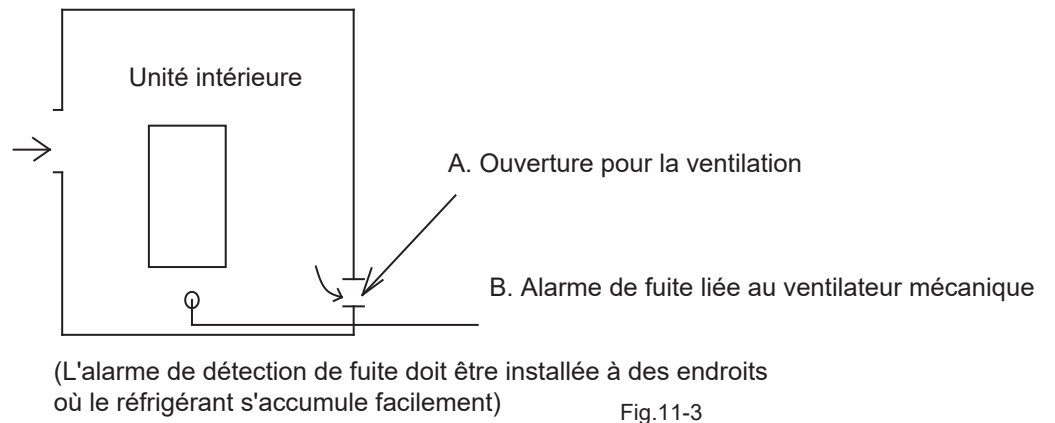


Fig.11-3

12 REMISE AU CLIENT

Les manuels d'utilisation des unités intérieure et extérieure doivent être remis au client Expliquez le contenu du manuel d'utilisation aux clients en détail.



AVERTISSEMENT

- **Demandez à votre revendeur de faire l'installation de la pompe à chaleur.**

Une installation incomplète effectuée par vous-même peut entraîner une fuite d'eau, des chocs électriques ou un incendie.

- **Demandez à votre revendeur des informations sur l'amélioration, la réparation et l'entretien.**

Une amélioration, une réparation ou un entretien non achevé peut entraîner une fuite d'eau, des chocs électriques ou un incendie.

- **Pour éviter les chocs électriques, des incendies ou des blessures, ou si vous constatez une anomalie telle qu'une odeur de brûlé, coupez l'alimentation électrique et appelez votre revendeur pour qu'il vous donne des instructions.**

- **Ne laissez jamais l'unité intérieure ou la télécommande se mouiller.**

Cela peut provoquer un choc électrique ou un incendie.

- **N'appuyez jamais sur la touche de la télécommande avec un objet dur et pointu.**

La télécommande peut être endommagée.

- **Ne remplacez jamais un fusible avec celui d'un courant nominal erroné ou d'autres fils quand un fusible saute.**

L'utilisation de fils ou de fils de cuivre peut entraîner une panne de l'unité ou bien causer un incendie.

- **Il n'est pas bon pour votre santé d'exposer votre corps à l'écoulement de l'air pendant longtemps.**

- **N'insérez pas les doigts, des tiges ou d'autres objets dans l'entrée ou la sortie d'air.**

Quand le ventilateur tourne à grande vitesse, il causera des blessures.

- **N'utilisez jamais des aérosols inflammables tels que la laque, le vernis ou de la peinture près de l'unité.**

Cela peut entraîner un incendie.

- **Ne placez jamais d'objets dans l'entrée ou la sortie d'air.**

Des objets touchant le ventilateur à grande vitesse peuvent devenir dangereux.

- **Ne jetez pas ce produit avec les déchets municipaux non triés. La collection de ces déchets doit se faire séparément pour un traitement adapté si nécessaire.**



Ne jetez pas les appareils électriques avec les déchets municipaux non triés, utilisez des installations de collecte séparées. Contactez votre gouvernement local pour obtenir des informations sur les systèmes de collecte disponibles.

- **Si les appareils électriques sont éliminés dans des décharges ou des dépotoirs, des substances dangereuses peuvent s'infiltrer dans les eaux souterraines et entrer dans la chaîne alimentaire, ce qui endommagera votre santé et votre bien-être.**

- **Contactez votre revendeur afin d'éviter une fuite de réfrigérant.**

Lorsque le système est installé et fonctionne dans une petite pièce, il est nécessaire de garder la concentration du réfrigérant, au cas où elle serait en dessous de la limite. Sinon, l'oxygène dans la pièce peut se modifier, entraînant un grave accident.

- **Le réfrigérant dans la pompe à chaleur est sûr et normalement ne fuit pas.**

Si le réfrigérant fuit dans la pièce, le contact avec la flamme d'un brûleur, d'un réchauffeur ou d'une cuisinière peut entraîner un gaz nocif.

- **Éteignez tous les appareils de chauffage combustibles, aérez la pièce, et contactez le revendeur où vous avez acheté l'unité.**

N'utilisez pas la pompe à chaleur jusqu'à ce qu'un professionnel de l'entretien confirme que la partie où le réfrigérant fuit est réparée.



ATTENTION

- **N'utilisez pas la pompe à chaleur à d'autres fins.**

Afin d'éviter toute détérioration de la qualité, n'utilisez pas l'unité pour refroidir des instruments de précision, des aliments, des plantes, des animaux ou des œuvres d'art.

- **Avant le nettoyage, veillez à arrêter le fonctionnement, déclenchez le disjoncteur ou débranchez le cordon d'alimentation.**

Sinon, un choc électrique et des blessures peuvent en résulter.

- **Afin d'éviter un choc électrique ou un incendie, assurez-vous qu'un détecteur de fuite à la terre est installé. Assurez-vous que la pompe à chaleur est mise à la terre.**

Afin d'éviter un choc électrique, assurez-vous que l'unité est mise à la terre et que le fil de terre n'est pas relié à un tuyau de gaz ou d'eau, à un paratonnerre ou au fil de terre du téléphone.

- **Afin d'éviter des blessures, ne retirez pas la protection du ventilateur de l'unité extérieure.**

- **Ne faites pas fonctionner la pompe à chaleur avec des mains mouillées.**

Un choc électrique peut se produire.

- **Ne touchez pas aux ailettes de l'échangeur de chaleur.** Ces ailettes sont tranchantes et pourraient entraîner des blessures telles que des coupures.

- **Ne placez pas d'objets qui pourraient être endommagés par l'humidité sous l'unité intérieure.**

La condensation peut se former si l'humidité est supérieure à 80 %, et que la sortie de vidange est bouchée ou que le filtre est pollué.

- **Après une longue utilisation, vérifiez le support et des fixations de l'unité pour d'éventuels dommages.**

En cas d'endommagement, l'unité risque de tomber et causer des blessures.

- **Pour éviter tout manque d'oxygène, aérez suffisamment la pièce lorsqu'un appareil pourvu d'un brûleur est utilisé conjointement avec la pompe à chaleur.**

- **Disposez le tuyau de vidange pour s'assurer d'un drainage fluide.**

Un drainage incomplet peut mouiller l'immeuble, le mobilier, etc.

- **Ne touchez jamais les parties internes du contrôleur.**

Ne retirez pas le panneau avant. Certaines pièces à l'intérieur sont dangereuses quand on les touche, et une panne de la machine peut se produire.

- **Ne faites jamais les travaux d'entretien par vous-même.** Veuillez contacter votre revendeur local pour le faire.

- **N'exposez jamais de petits enfants, des plantes ou des animaux directement au flux d'air.**

Cela peut entraîner une influence très néfaste aux petits enfants, animaux et plantes.

- **Ne laissez pas un enfant monter sur l'unité extérieure et évitez d'y placer n'importe quel objet dessus.**

Une chute ou une culbute peut entraîner des blessures.

- **Ne faites pas fonctionner la pompe à chaleur lorsque vous utilisez une fumigation de pièce - de type insecticide.**

Le non-respect de ces consignes peut entraîner l'accumulation des produits chimiques dans l'unité, ce qui pourrait mettre en danger la santé de ceux qui sont hypersensibles aux produits chimiques.

- **Ne placez pas les appareils produisant des flammes nues dans des emplacements exposés à l'écoulement de l'air de l'unité ou sous l'unité intérieure.**

Cela peut provoquer une combustion incomplète ou une déformation de l'unité à cause de la chaleur.

- **N'installez pas la pompe à chaleur à un emplacement où du gaz inflammable peut s'échapper.**

Si du gaz fuit et reste autour de la pompe à chaleur, un incendie peut éclater.

- **L'appareil n'est pas destiné à être utilisé par de jeunes enfants ou des personnes handicapées sans surveillance.**

- **Les jeunes enfants doivent être surveillés pour s'assurer qu'ils ne jouent pas avec l'appareil.**

- **Le pare-soleil de l'unité extérieure doit être régulièrement nettoyé pour éviter le coincement.**

Ce pare-soleil de fenêtre est la sortie de dissipation de chaleur des composants, et son coincement provoquera une réduction de la durée de vie des composants en raison de la surchauffe pendant une longue période.

- **La température du circuit de réfrigérant sera élevée, veuillez garder le câble d'interconnexion loin du tube en cuivre.**

13 FONCTIONNEMENT ET PERFORMANCE

13.1 Équipement de protection

Ce dispositif de protection arrêtera la pompe à chaleur quand cette dernière fonctionne de manière compulsive.

Ce dispositif de protection peut être activé dans les conditions suivantes :

■ Mode Refroidissement

- L'entrée d'air ou la sortie d'air de l'unité extérieure est bouchée.
- Un vent fort souffle continuellement vers la sortie d'air de l'unité extérieure.

■ Mode Chauffage

- Trop de débris adhérent au filtre dans le système d'eau
- La sortie d'air de l'unité intérieure est bloquée

- Une mauvaise manutention durant le fonctionnement:
Si une mauvaise manutention s'est produite en raison de l'éclairage ou de la connexion sans fil mobile, veuillez mettre hors tension l'interrupteur électrique manuel, et le remettre sous tension, puis appuyez sur la touche ON/OFF.



REMARQUE

Lorsque l'équipement de protection démarre, veuillez éteindre l'interrupteur d'alimentation manuel et redémarrer le fonctionnement une fois le problème résolu.

13.2 A propos de coupure de courant

- Si l'alimentation est coupée pendant le fonctionnement, arrêtez immédiatement.
- Le courant revient. Si la fonction auto-restart est activée, l'unité redémarrera automatiquement.

13.3 Capacité de chauffage

- Le mode Chauffage est un processus de pompe à chaleur qui absorbe la chaleur de l'air extérieur et le libère à l'eau à l'intérieur. Une fois que la température extérieure a baissé, la capacité de chauffage a diminué en conséquence.
- Il est suggéré d'utiliser d'autre matériel de chauffage en plus lorsque la température extérieure est trop faible.
- Dans certains pays au froid extrême, on achète l'unité intérieure équipée d'un réchauffeur électrique pour obtenir de meilleures performances. (Reportez-vous au manuel d'utilisation de l'unité intérieure pour en savoir plus)



REMARQUE

1. Le moteur de l'unité extérieure continuera de fonctionner pendant 60 secondes pour évacuer la chaleur résiduelle lorsque l'unité extérieure reçoit une commande d'arrêt (OFF) pendant le fonctionnement du chauffage.
2. Si un dysfonctionnement de la pompe à chaleur s'est produit en raison d'une perturbation, veuillez reconnecter la pompe à chaleur à l'alimentation, puis la rallumer.

13.4 Fonction de protection du compresseur

- Une fonction de protection empêche l'activation de la pompe à chaleur pendant plusieurs minutes environ lorsqu'elle redémarre immédiatement après son fonctionnement.

13.5 Fonctionnement du refroidissement et du chauffage

- L'unité intérieure dans le même système ne peut pas exécuter le refroidissement et le chauffage en même temps.
- Si l'administrateur de la pompe à chaleur a réglé le mode de fonctionnement, la pompe à chaleur ne peut pas fonctionner sur un mode autre que celui préréglé. En veille ou Aucune priorité s'affichera dans le panneau de commande.

13.6 Caractéristiques du fonctionnement en mode Chauffage

- L'eau ne deviendra pas chaude immédiatement au début du fonctionnement en mode chauffage, il faut 3 à 5 minutes (cela dépend des températures intérieure et extérieure) pour que l'échangeur de chaleur intérieur devienne chaud, puis l'eau devient chaude.
- Pendant le fonctionnement, le moteur du ventilateur de l'unité extérieure peut s'arrêter de fonctionner sous une température élevée.

13.7 Dégivrage en mode Chauffage

- Pendant le fonctionnement en mode Chauffage, l'unité extérieure parfois gèlera. Pour augmenter l'efficacité, l'unité commencera à dégeler automatiquement (environ 2 ~ 10 minutes), puis de l'eau sera évacuée de l'unité extérieure.
- Pendant le dégivrage, les moteurs de ventilateur dans l'unité extérieure s'arrêteront de fonctionner.

13.8 Codes d'erreur

Lorsqu'un dispositif de sécurité est activé, un code d'erreur est affiché sur l'interface d'utilisateur.

Une liste énumère toutes les erreurs et les mesures correctives dans le tableau ci-dessous.

Réinitialisez la sécurité en mettant l'appareil hors tension et puis le remettant sous tension.

Dans le cas où cette procédure de réinitialisation de la sécurité ne réussit pas, contactez votre revendeur local.

CODE D'ERREUR	DYSFONCTIONNEMENT OU PROTECTION	CAUSE DE PANNE ET ACTION CORRECTIVE
<i>E1</i>	Perte de phase ou connexion inverse du fil neutre et du fil sous tension (uniquement pour l'unité triphasée)	<ol style="list-style-type: none"> 1. Vérifiez si les câbles d'alimentation sont connectés de manière stable, évitez la perte de phase. 2. Vérifiez si l'ordre du fil neutre et du fil sous tension est inversé.
<i>E5</i>	Erreur du capteur de température de réfrigérant de sortie du condenseur (T3).	<ol style="list-style-type: none"> 1. Le connecteur du capteur T3 est desserré. Reconnectez-le. 2. Le connecteur du capteur T3 est mouillé ou contient de l'eau. Évacuez l'eau et séchez le connecteur. Ajoutez un adhésif imperméable 3. Défaillance du capteur T3, changez-le par un nouveau.
<i>E6</i>	Erreur du capteur de température ambiante (T4).	
<i>E9</i>	Erreur du capteur de température d'aspiration (Th)	<ol style="list-style-type: none"> 1. Le connecteur du capteur Th est desserré. Reconnectez-le. 2. Le connecteur du capteur Th est mouillé ou contient de l'eau. Évacuez l'eau et séchez le connecteur. Ajoutez un adhésif imperméable 3. Défaillance du capteur Th, changez-le par un nouveau.
<i>ER</i>	Erreur du capteur de température de décharge (Tp)	<ol style="list-style-type: none"> 1. Le connecteur du capteur Tp est desserré. Reconnectez-le. 2. Le connecteur du capteur Tp est mouillé ou contient de l'eau. Évacuez l'eau et séchez le connecteur. Ajoutez un adhésif imperméable 3. Défaillance du capteur Tp, changez-le par un nouveau.
<i>H0</i>	Erreur de communication entre l'unité intérieure et l'unité extérieure	<ol style="list-style-type: none"> 1. Le fil ne connecte pas la carte de commande principale PCB B et la carte de commande principale du module hydraulique. Connectez le fil. 2. S'il existe un champ magnétique élevé ou des interférences de forte puissance, par exemple des ascenseurs, des transformateurs à grande puissance, etc. Ajoutez une barrière pour protéger l'unité ou déplacez l'unité à l'autre endroit.
<i>H1</i>	Erreur de communication entre le module inverseur PCB A et la carte de commande principale PCB B	<ol style="list-style-type: none"> 1. S'il y a une alimentation connectée à la PCB et à la carte d'entraînement. Vérifiez que le voyant lumineux PCB est allumé ou éteint. Si le voyant est éteint, reconnectez le fil d'alimentation. 2. Si le voyant est allumé, vérifiez la connexion du fil entre la PCB principale et la PCB d'entraînement. Si le fil est desserré ou cassé, reconnectez le fil ou changez par un nouveau fil. 3. Remplacez par une nouvelle PCB principale ou une carte d'entraînement.
<i>H4</i>	Protection L0/L1 trois fois	La somme du nombre de fois que L0 et L1 apparaissent dans une heure est égale à 3 Voir L0 et L1 pour les méthodes de gestion des défauts.

CODE D'ERREUR	DYSFONCTIONNEMENT OU PROTECTION	CAUSE DE PANNE ET ACTION CORRECTIVE
<i>H6</i>	Défaillance du ventilateur CC	<ol style="list-style-type: none"> 1. Un vent fort ou un typhon souffle vers le ventilateur pour le faire tourner dans la direction opposée. Changez la direction de l'unité ou faites un abri pour éviter que le typhon ne souffle sur le ventilateur. 2. Le moteur du ventilateur est cassé, changez-le par un nouveau.
<i>H7</i>	Panne de tension du circuit principal	<ol style="list-style-type: none"> 1. Si l'entrée d'alimentation est dans la plage disponible. 2. Éteignez et rallumez plusieurs fois rapidement en peu de temps. Maintenez l'unité hors tension pendant plus de 3 minutes, puis mettez-la sous tension. 3. La pièce du circuit de la carte de commande principale est défectueuse. Remplacez par une nouvelle PCB principale.
<i>H8</i>	Défaillance du capteur de pression	<ol style="list-style-type: none"> 1. Le connecteur du capteur de pression est desserré; reconnectez-le. 2. Défaillance du capteur de pression, changez-le par un nouveau.
<i>HF</i>	Défaillance EEprom de la carte de commande principale PCB B	<ol style="list-style-type: none"> 1. Erreur du paramètre EEprom, réécrivez les données EEprom. 2. La pièce de la puce EEprom est cassée, changez-la par une nouvelle. 3. La PCB principale est cassée, changez-la par une nouvelle.
<i>HH</i>	H6 est affiché 10 fois dans 2 heures	Voir H6
<i>HP</i>	La protection contre la basse pression (Pe < 0,6) s'est produite 3 fois dans une heure	Voir P0
<i>P0</i>	Protection contre la basse pression	<ol style="list-style-type: none"> 1. Le système manque de volume de réfrigérant. Chargez le réfrigérant dans le bon volume. 2. En mode chauffage ou en mode ECS, l'échangeur de chaleur extérieur est sale ou quelque chose est bloqué sur la surface. Nettoyez l'échangeur de chaleur extérieur ou enlevez l'obstruction. 3. Le débit d'eau est trop faible en mode refroidissement. Augmentez le débit d'eau. 4. La soupape de détente électrique est verrouillée ou le connecteur d'enroulement est desserré. Tapez sur le corps de la soupape et branchez/débranchez le connecteur plusieurs fois pour vous assurer que la soupape fonctionne correctement.

CODE D'ERREUR	DYSFONCTIONNEMENT OU PROTECTION	CAUSE DE PANNE ET ACTION CORRECTIVE
P1	Protection contre la haute pression	<p>Mode chauffage, mode ECS:</p> <ol style="list-style-type: none"> 1. Le débit d'eau est faible; la température de l'eau est élevée, si l'air est présent dans le système d'eau. Libérez l'air. 2. La pression de l'eau est inférieure à 0,1 MPa, chargez l'eau pour laisser la pression dans la plage de 0,15~0,2 MPa. 3. Surchargez le volume de réfrigérant. Rechargez le réfrigérant dans le bon volume. 4. La soupape de détente électrique est verrouillée ou le connecteur d'enroulement est desserré. Tapez sur le corps de la soupape et branchez/débranchez le connecteur plusieurs fois pour vous assurer que la soupape fonctionne correctement. Et installez le bobinage au bon endroit. Mode ECS: L'échangeur de chaleur du réservoir d'eau est plus petit. <p>Mode de refroidissement:</p> <ol style="list-style-type: none"> 1. Le couvercle de l'échangeur de chaleur n'est pas enlevé. Enlevez-le. 2. L'échangeur de chaleur est sale ou quelque chose est bouché sur la surface. Nettoyez l'échangeur de chaleur ou enlevez l'obstruction.
P3	Protection contre les surintensités du compresseur.	<ol style="list-style-type: none"> 1. La même raison pour P1. 2. La tension d'alimentation de l'unité est faible, augmentez la tension d'alimentation à la plage requise.
P4	Protection contre la température élevée de décharge	<ol style="list-style-type: none"> 1. La même raison pour P1. 2. Le capteur de température TW_out est desserré. Reconnectez-le. 3. Le capteur de température T1 est desserré. Reconnectez-le. 4. Le capteur de température T5 est desserré. Reconnectez-le.
P6	Protection du module	<ol style="list-style-type: none"> 1. La tension d'alimentation de l'unité est faible, augmentez la tension d'alimentation à la plage requise. 2. L'espace entre les unités est trop étroit pour l'échange de chaleur. Augmentez l'espace entre les unités. 3. L'échangeur de chaleur est sale ou quelque chose est bouché sur la surface. Nettoyez l'échangeur de chaleur ou enlevez l'obstruction. 4. Le ventilateur ne fonctionne pas. Le moteur du ventilateur ou le ventilateur est cassé, changez-le par un nouveau. 5. Surchargez le volume de réfrigérant. Rechargez le réfrigérant dans le bon volume. 6. Le débit d'eau est faible, il y a de l'air dans le système ou la course de la pompe n'est pas suffisante. Libérez l'air et resélectionnez la pompe. 7. Le capteur de température de sortie d'eau est desserré ou cassé, rebranchez-le ou changez-le par un nouveau. 9. Les fils ou vis du module sont desserrés. Rebranchez les fils et les vis. L'adhésif conducteur thermique est sec ou tombé. Ajoutez un peu d'adhésif conducteur thermique. 10. La connexion du fil est desserrée ou tombé. Reconnectez le fil. 11. La carte du module inverseur est défectueuse, remplacez-la par une nouvelle. 12. Si vous confirmez que le système de contrôle n'a pas de problème, alors le compresseur est défectueux, remplacez-le par un nouveau. 13. Les vannes d'arrêt sont fermées, ouvrez-les.

CODE D'ERREUR	DYSFONCTIONNEMENT OU PROTECTION	CAUSE DE PANNE ET ACTION CORRECTIVE
<i>Pd</i>	Protection haute température de la température de sortie du réfrigérant du condenseur.	<ol style="list-style-type: none"> 1. Le couvercle de l'échangeur de chaleur n'est pas enlevé. Enlevez-le. 2. L'échangeur de chaleur est sale ou quelque chose est bouché sur la surface. Nettoyez l'échangeur de chaleur ou enlevez l'obstruction. 3. Il n'y a pas assez d'espace autour de l'unité pour l'échange de chaleur. 4. Le moteur du ventilateur est cassé, remplacez-le par un nouveau.
<i>E7</i>	Protection contre la température trop élevée du module de transducteur	<ol style="list-style-type: none"> 1. La tension d'alimentation de l'unité est faible, augmentez la tension d'alimentation à la plage requise. 2. L'espace entre les unités est trop étroit pour l'échange de chaleur. Augmentez l'espace entre les unités. 3. L'échangeur de chaleur est sale ou quelque chose est bouché sur la surface. Nettoyez l'échangeur de chaleur ou enlevez l'obstruction. 4. Le ventilateur ne fonctionne pas. Le moteur du ventilateur ou le ventilateur est cassé, changez-le par un nouveau. 5. Le débit d'eau est faible, il y a de l'air dans le système ou la course de la pompe n'est pas suffisante. Libérez l'air et resélectionnez la pompe. 6. Le capteur de température de sortie d'eau est desserré ou cassé, rebranchez-le ou changez-le par un nouveau.
<i>F1</i>	Protection de basse tension de génératrice CC	<ol style="list-style-type: none"> 1. Vérifiez l'alimentation. 2. Si l'alimentation est correcte, vérifiez si le voyant LED est bon. Vérifiez la tension PN, si elle est de 380V, le problème vient généralement de la carte mère. Et si le voyant est éteint, coupez l'alimentation, vérifiez IGBT, vérifiez les dioxydes, si la tension n'est pas correcte, la carte de l'inverseur est endommagée, changez-la. 3. S'il n'y a pas de problème avec IGBT, cela signifie qu'il n'y a pas de problème avec la carte de l'inverseur. Veuillez vérifier le pont du redresseur pour voir si la tension du pont est correcte. (Même méthode que IGBT, débranchez l'alimentation, vérifiez si les dioxydes sont endommagés). 4. Habituellement, si F1 existe au démarrage du compresseur, la raison possible est la carte mère. Si F1 existe au démarrage du ventilateur, cela peut être dû à la carte de l'inverseur.
<i>bH</i>	Panne de PCB PED	<ol style="list-style-type: none"> 1. Après 5 minutes d'intervalle de mise hors tension, remettez-le sous tension et vérifiez s'il peut être restauré; 2. S'il ne peut pas être restauré, remplacez la plaque de sécurité PED, rallumez-le et vérifiez s'il peut être restauré; 3. S'il ne peut pas être restauré, la carte du module IPM doit être remplacée.

	CODE D'ERREUR	DYSFONCTIONNEMENT OU PROTECTION	CAUSE DE PANNE ET ACTION CORRECTIVE
P6	L0	Protection du module	<ol style="list-style-type: none"> 1. Vérifiez la pression du système de pompe à chaleur; 2. Vérifiez la résistance de phase du compresseur; 3. Vérifiez la séquence de connexion des lignes électriques U, V, W entre la carte inverseur et le compresseur; 4. Vérifiez la de connexion des lignes électriques L1, L2, L3 entre la carte inverseur et la carte filtre; 5. Vérifiez la carte inverseur.
	L1	Protection basse tension génératrice CC	
	L2	Protection haute tension génératrice CC	
	L4	Dysfonctionnement MCE	
	L5		
	L8	Protection de différence de vitesse >15 Hz entre l'horloge avant et l'horloge arrière	
	L9	Protection de différence de vitesse >15 Hz entre la vitesse réelle et la vitesse définie	

14 SPÉCIFICATIONS TECHNIQUES

Model	4kW	6kW	8kW	10kW
Alimentation électrique	220-240V~ 50Hz			
Entrée de puissance nominale	2200W	2600W	3300W	3600W
Courant nominal	10,5A	12,0A	14,5A	16,0A
Capacité nominale	Reportez-vous aux données techniques			
Dimensions (L×H×P)[mm]	1008*712*426		1118*865*523	
Emballage (L×H×P)[mm]	1065*800*485		1180*890*560	
Moteur de ventilateur	Moteur CC / Horizontal			
Compresseur	Inverseur CC à double rotation			
Échangeur de chaleur	Serpentin à ailettes			
Réfrigérant				
Type	R32			
Quantité	1500g		1650g	
Poids				
Poids net	58kg		75kg	
Poids brut	63,5kg		89kg	
Raccords				
Côté gaz	φ6,35		φ9,52	
Côté liquide	φ15,9		φ15,9	
Raccord de vidange	DN32			
Longueur de tuyauterie max	50m		50m (Vérifiez la section "7.9 Quantité d'huile à ajouter" en cas de tuyauterie plus longue que 30m)	
Différence max. de hauteur	30 m (si l'ODU est au-dessus) / 20 m (si l'ODU est en dessous)			
Réfrigérant à ajouter	20g/m		38g/m	
Plage de température ambiante de fonctionnement				
Mode Chauffage	-25~+35°C			
Mode Refroidissement	-5~+43°C			
Mode Eau chaude sanitaire	-25~+43°C			

Modèle	12kW	14kW	16kW	12kW 3-phase	14kW 3-phase	16kW 3-phase
Alimentation électrique	220-240V~ 50Hz			380-415V 3N~ 50Hz		
Entrée de puissance nominale	5400W	5700W	6100W	5400W	5700W	6100W
Courant nominal	24,5A	25,0A	26,0A	9,0A	10,0A	11,0A
Capacité nominale	Reportez-vous aux données techniques					
Dimensions (L×H×P)[mm]	1118*865*523			1118*865*523		
Emballage (L×H×P)[mm]	1190*970*560			1190*970*560		
Moteur de ventilateur	Moteur CC / Horizontal					
Compresseur	Inverseur CC à double rotation					
Échangeur de chaleur	Serpentin à ailettes					
Réfrigérant						
Type	R32					
Quantité	1840g			1840g		
Poids						
Poids net	97kg			112kg		
Poids brut	110,5kg			125,5kg		
Raccords						
Côté gaz	φ9,52			φ9,52		
Côté liquide	φ15,9			φ15,9		
Raccord de vidange	DN32					
Longueur max. de tuyauterie	50m					
Différence max. en hauteur	30 m (si l'ODU est au-dessus) / 20 m (si l'ODU est en dessous)					
Réfrigérant à ajouter	38g/m					
Plage de température ambiante de fonctionnement						
Mode Chauffage	-25~+35°C					
Mode Refroidissement	-5~+43°C					
Mode Eau chaude sanitaire	-25~+43°C					

15 INFORMATIONS SUR LA MAINTENANCE

1) Contrôle de la zone

Avant de commencer à travailler sur des systèmes contenant des réfrigérants inflammables, des contrôles de sécurité sont nécessaires pour s'assurer que le risque d'inflammation est minimisé. Pour la réparation du système de réfrigération, les précautions suivantes doivent être respectées avant d'effectuer des travaux sur le système.

2) Procédure de travail

Les travaux doivent être effectués selon une procédure contrôlée afin de minimiser le risque de présence de gaz ou de vapeurs inflammables pendant les travaux.

3) Zone de travail générale

Tous les agents de maintenance et autres personnes travaillant dans la zone locale doivent être informés de la nature du travail effectué. Le travail dans des espaces confinés doit être évité. La zone autour de l'espace de travail doit être séparée. Assurez-vous que les conditions dans la zone ont été sécurisées par le contrôle des matières inflammables.

4) Vérification de la présence de réfrigérant

La zone doit être vérifiée avec un détecteur de réfrigérant approprié avant et pendant le travail afin de s'assurer que le technicien est au courant des atmosphères potentiellement inflammables. Assurez-vous que le matériel de détection de fuite utilisé est adapté à une utilisation avec des réfrigérants inflammables, c'est-à-dire absence d'étincelle, étanchéité adéquate ou sécurité intrinsèque.

5) Présence d'extincteur

Si un travail à chaud doit être effectué sur l'équipement de réfrigération ou sur toute pièce associée, un équipement d'extinction approprié doit être disponible. Il doit y avoir un extincteur à poudre ou à CO₂ à côté de la zone de charge.

6) Absence de source d'inflammation

Aucune personne effectuant des travaux en relation avec un système de réfrigération impliquant l'exposition de tuyauteries contenant ou ayant contenu des réfrigérants inflammables ne doit utiliser des sources d'inflammation de manière à présenter un risque d'incendie ou d'explosion. Toutes les sources d'inflammation potentielles, y compris la cigarette, doivent être suffisamment éloignées du site d'installation, de réparation, de retrait et d'élimination, au cours duquel le réfrigérant inflammable peut éventuellement être libéré dans l'espace environnant. Avant le début des travaux, la zone autour de l'équipement doit être inspectée pour s'assurer qu'il n'y a pas de dangers inflammables ou de risques d'inflammation. Les panneaux INTERDIT DE FUMER doivent être affichés.

7) Zone ventilée

Assurez-vous que la zone est à l'air libre ou bien ventilée avant de pénétrer dans le système ou d'effectuer un travail à chaud. La ventilation doit persister au cours des travaux. La ventilation doit disperser en toute sécurité tout réfrigérant libéré et de préférence le rejeter à l'extérieur dans l'atmosphère.

8) Contrôle de l'équipement de réfrigération

Lorsque des composants électriques sont changés, ils doivent être adaptés à leur objectif et aux spécifications correctes. Les directives d'entretien et de maintenance du fabricant doivent toujours être respectées. En cas de doute, contactez le service technique du fabricant pour obtenir de l'aide. Les contrôles suivants doivent être appliqués aux installations utilisant des réfrigérants inflammables:

- La taille de la charge correspond à la taille de la pièce dans laquelle les pièces contenant le réfrigérant sont installées;
- Les appareils de ventilation et les sorties fonctionnent correctement et ne sont pas obstrués;
- Si un circuit de réfrigération indirect est utilisé, les circuits secondaires doivent être contrôlés pour détecter la présence de réfrigérant; le marquage sur l'équipement est toujours visible et lisible.
- Le marquage et les panneaux illisibles doivent être corrigés;
- Les tuyaux ou composants de réfrigération sont installés dans une position où ils ne risquent pas d'être exposés à des substances susceptibles de corroder les composants contenant le réfrigérant, à moins que ces composants ne soient intrinsèquement résistants à la corrosion ou correctement protégés contre la corrosion.

9) Contrôle des appareils électriques

Les réparations et la maintenance des composants électriques doivent inclure les contrôles de sécurité initiaux et les procédures d'inspection des composants. S'il existe un défaut susceptible de compromettre la sécurité, aucune alimentation électrique ne doit être connectée au circuit avant qu'il ne soit traité de manière satisfaisante. Si le défaut ne peut pas être corrigé immédiatement, mais qu'il est nécessaire de poursuivre le fonctionnement, une solution temporaire adéquate doit être utilisée. Ceci doit être signalé au propriétaire de l'équipement afin que toutes les parties soient informées.

Les contrôles de sécurité initiaux doivent inclure:

- que les condensateurs sont déchargés: ceci doit être fait de manière sûre pour éviter la possibilité d'étincelles;
- qu'aucun composant électrique et câblage électrique ne soit exposé lors de la charge, de la récupération ou de la purge du système;
- que la continuité de la mise à la terre est assurée.

10) Réparation de composants scellés

- a) Pendant les réparations des composants scellés, toutes les alimentations électriques doivent être débranchées de l'équipement sur lequel on travaille avant d'enlever les couvercles scellés, etc. S'il est absolument nécessaire de fournir une alimentation électrique à l'équipement pendant l'entretien, une forme de détection de fuite en fonctionnement continu doit être disponible au point le plus critique pour avertir d'une situation potentiellement dangereuse.

b) Une attention particulière doit être apportée aux points suivants pour garantir que, en travaillant sur des composants électriques, le boîtier ne soit pas altéré de manière à affecter le niveau de protection. Cela doit inclure les dommages aux câbles, le nombre excessif de raccords, les bornes non conformes aux spécifications d'origine, les dommages aux joints d'étanchéité, le montage incorrect des presse-étoupe, etc.

- Assurez-vous que l'appareil est bien fixé.
- Assurez-vous que les joints ou les matériaux d'étanchéité ne se sont pas dégradés de manière à ne plus servir à empêcher la pénétration d'atmosphère inflammable. Les pièces de rechange doivent être conformes aux spécifications du fabricant.

REMARQUE

L'utilisation de mastic à base de silicium peut nuire à l'efficacité de certains types d'équipement de détection des fuites. Les composants à sécurité intrinsèque ne doivent pas être isolés avant d'y travailler.

11) Réparation de composants à sécurité intrinsèque

N'appliquez aucune charge inductive ou capacitive permanente sur le circuit sans vous assurer que celle-ci ne dépassera pas la tension et le courant admissibles autorisés pour l'équipement utilisé. Les composants à sécurité intrinsèque sont les seuls types sur lesquels on peut travailler en présence d'une atmosphère inflammable. L'appareil d'essai doit avoir la puissance correcte. Remplacez les composants uniquement par des pièces spécifiées par le fabricant. D'autres pièces peuvent provoquer l'inflammation du réfrigérant dans l'atmosphère suite à une fuite.

12) Câblage

Vérifiez que le câblage ne soit pas soumis à l'usure, à la corrosion, à une pression excessive, à des vibrations, à des arêtes vives ou à tout autre effet environnemental néfaste. La vérification doit également tenir compte des effets du vieillissement ou des vibrations continues provenant de sources telles que les compresseurs ou les ventilateurs.

13) Détection de réfrigérants inflammables

Les sources d'inflammation potentielles ne doivent en aucun cas être utilisées pour rechercher ou détecter des fuites de réfrigérant. Une torche aux halogénures (ou tout autre détecteur utilisant une flamme nue) ne doit pas être utilisée.

14) Méthodes de détection de fuite

Les méthodes de détection des fuites suivantes sont jugées acceptables pour les systèmes contenant des réfrigérants inflammables. Des détecteurs de fuite électroniques doivent être utilisés pour détecter les réfrigérants inflammables, mais la sensibilité peut ne pas être adéquate ou nécessiter un ré-étalonnage. (L'équipement de détection doit être étalonné dans une zone sans réfrigérant.) Assurez-vous que le détecteur n'est pas une source potentielle d'inflammation et convient au réfrigérant. L'équipement de détection des fuites doit être fixé à un pourcentage de LFL du réfrigérant et doit être étalonné en fonction du réfrigérant utilisé et le pourcentage approprié de gaz (25% au maximum) est confirmé. Les fluides de détection de fuites conviennent à la plupart des réfrigérants, mais l'utilisation de détergents contenant du chlore doit être évitée car le chlore peut réagir avec le réfrigérant et corroder la tuyauterie en cuivre. Si une fuite est suspectée, toutes les flammes nues doivent être enlevées ou éteintes. En cas de fuite de réfrigérant nécessitant un brasage, tous les réfrigérants doivent être récupérés du système ou isolés (au moyen de vannes d'arrêt) dans une partie du système éloignée de la fuite. L'azote sans oxygène (OFN) doit alors être purgé à travers le système avant et pendant le processus de brasage.

15) Enlèvement et évacuation

Lors de la pénétration dans le circuit de réfrigérant pour effectuer des réparations à d'autres fins, des procédures conventionnelles doivent être utilisées. Cependant, il est important de suivre les meilleures pratiques car l'inflammabilité est à prendre en considération. La procédure suivante doit être respectée:

- Éliminez le réfrigérant;
- Purgez le circuit avec un gaz inerte;
- Évacuez;
- Purgez à nouveau avec un gaz inerte;
- Ouvrez le circuit en coupant ou en brasant.

La charge de réfrigérant doit être récupérée dans les cylindres de récupération appropriés. Le système doit être rincé avec OFN pour rendre l'unité sûre. Ce processus peut devoir être répété plusieurs fois.

L'air comprimé ou l'oxygène ne doit pas être utilisé pour cette tâche.

Le rinçage doit être réalisé en rompant le vide dans le système avec l'OFN et en continuant à se remplir jusqu'à ce que la pression de fonctionnement soit atteinte, puis en évacuant dans l'atmosphère et finalement en revenant au vide. Ce processus doit être répété jusqu'à ce qu'il n'y ait plus de réfrigérant dans le système.

Lorsque la charge finale d'OFN est utilisée, le système doit être ventilé à la pression atmosphérique pour permettre le travail. Cette opération est absolument vitale si des opérations de brasage sur les tuyauteries doivent avoir lieu. Assurez-vous que la sortie de la pompe à vide n'est pas fermée aux sources d'inflammation et que la ventilation est disponible.

16) Procédures de charge

Outre les procédures de charge conventionnelles, les exigences suivantes doivent être respectées:

- Assurez-vous que la contamination de différents réfrigérants ne se produit pas lors de l'utilisation d'un équipement de charge. Les tuyaux ou les conduites doivent être aussi courts que possible pour minimiser la quantité de réfrigérant qu'ils contiennent.

- Les cylindres doivent être maintenus debout.
- Assurez-vous que le système de réfrigération est mis à la terre avant de charger le système de réfrigérant.
- Étiquetez le système lorsque la charge est terminée (si ce n'est pas fait).
- Des précautions extrêmes doivent être prises pour ne pas trop remplir le système de réfrigération.
- Avant de recharger le système, il doit être testé sous pression avec OFN. Le système doit être soumis à des tests d'étanchéité à la fin de la charge, mais avant la mise en service. Un test d'étanchéité de suivi doit être effectué avant de quitter le site.

17) Démantèlement

Avant de réaliser cette procédure, il est essentiel que le technicien connaisse parfaitement l'équipement et tous ses détails. Il est recommandé de bien récupérer tous les réfrigérants. Avant la réalisation de la tâche, un échantillon d'huile et de réfrigérant doit être prélevé.

Dans le cas où une analyse est nécessaire avant la réutilisation du réfrigérant récupéré. Il est essentiel que l'alimentation électrique soit disponible avant de commencer la tâche.

- Familiarisez-vous avec l'équipement et son fonctionnement.
- Isolez électriquement le système
- Avant de tenter la procédure, assurez-vous que:

- Un équipement de manutention mécanique est disponible, si nécessaire, pour la manipulation des cylindres de réfrigérant;
- Tous les équipements de protection individuelle sont disponibles et utilisés correctement;
- Le processus de récupération est supervisé à tout moment par une personne compétente;
- Les équipements de récupération et les cylindres sont conformes aux normes appropriées.

d) Si possible, faites le vide du système de réfrigérant.

e) Si le vide n'est pas possible, utilisez un collecteur de sorte que le réfrigérant puisse être éliminé de diverses parties du système.

f) Assurez-vous que le cylindre est de niveau avant la récupération du réfrigérant.

g) Démarrez la machine de récupération et opérez conformément aux instructions du fabricant.

h) Ne surchargez pas les cylindres. (Pas plus de 80% de volume de charge liquide).

i) Ne dépassez pas la pression de fonctionnement maximale du cylindre, même temporairement.

j) Lorsque les cylindres ont été correctement remplis et que le processus est terminé, assurez-vous que les cylindres et l'équipement sont rapidement enlevés du site et que toutes les vannes d'isolement de l'équipement sont fermées.

k) Le réfrigérant récupéré ne doit pas être chargé dans un autre système de réfrigération, sauf s'il a été nettoyé et vérifié.

18) Étiquetage

L'équipement doit porter une étiquette indiquant qu'il a été mis hors service et que son réfrigérant a été vidé. L'étiquette doit être datée et signée. Assurez-vous qu'il y a des étiquettes sur l'équipement indiquant que l'équipement contient du réfrigérant inflammable.

19) Récupération

Lors de l'élimination du réfrigérant d'un système, que ce soit pour l'entretien ou la mise hors service, il est recommandé de bien éliminer tous les réfrigérants.

Lors du transfert de réfrigérant dans des cylindres, assurez-vous que seuls des cylindres de récupération de réfrigérant appropriés sont utilisés. Assurez-vous que le nombre correct de cylindres pour contenir la charge totale du système est disponible. Tous les cylindres à utiliser sont conçus pour le réfrigérant récupéré et étiquetés pour ce réfrigérant (à savoir des cylindres spéciaux pour la récupération du réfrigérant). Les cylindres doivent être complets avec une vanne de décompression et les vannes d'arrêt associées en bon état de fonctionnement.

Les cylindres de récupération vides sont évacués et, si possible, refroidis avant la récupération.

L'équipement de récupération doit être en bon état de fonctionnement et comporter un ensemble d'instructions concernant l'équipement disponible et adapté à la récupération des réfrigérants inflammables. De plus, un ensemble de balances calibrées doit être disponible et en bon état de fonctionnement.

Les tuyaux doivent être complets avec des raccords de déconnexion sans fuite et en bon état. Avant d'utiliser la machine de récupération, vérifiez qu'elle fonctionne correctement, qu'elle a été correctement entretenue et que tous les composants électriques associés sont scellés pour empêcher l'inflammation en cas de libération de réfrigérant. Consultez le fabricant en cas de doute.

Le réfrigérant récupéré doit être renvoyé au fournisseur de réfrigérant dans le cylindre de récupération approprié, et la Note de transfert de déchets correspondante doit être arrangée. Ne mélangez pas les réfrigérants dans les unités de récupération et surtout dans les cylindres.

Si des compresseurs ou des huiles de compresseur doivent être éliminés, assurez-vous qu'ils ont été évacués à un niveau acceptable pour vous assurer que le réfrigérant inflammable ne reste pas dans le lubrifiant. Le processus d'évacuation doit être effectué avant de retourner le compresseur aux fournisseurs. Seul un chauffage électrique au corps du compresseur doit être utilisé pour accélérer ce processus. Lorsque l'huile est évacuée d'un système, elle doit être effectuée en toute sécurité.

20) Transport, marquage et stockage des unités

Transport de l'équipement contenant des réfrigérants inflammables Conformité aux réglementations de transport

Marquage de l'équipement à l'aide des signes Conformité aux réglementations locales

Élimination de l'équipement utilisant des réfrigérants inflammables Conformité aux réglementations nationales

Stockage de l'équipement/d'appareils

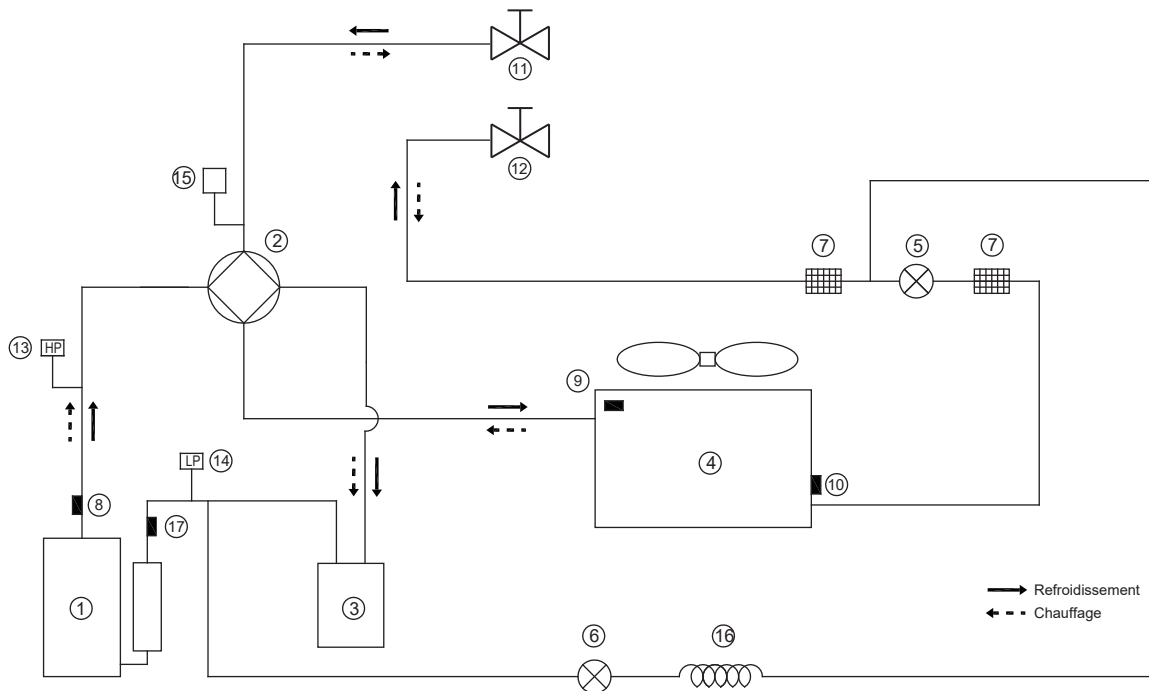
Le stockage de l'équipement doit être conforme aux instructions du fabricant.

Stockage de l'équipement emballé (non vendu)

La protection des emballages de stockage doit être conçue de telle sorte que les dommages mécaniques à l'équipement à l'intérieur de l'emballage ne provoquera pas une fuite de la charge de réfrigérant.

Le nombre maximal d'équipements pouvant être stockés ensemble sera déterminé par les réglementations locales.

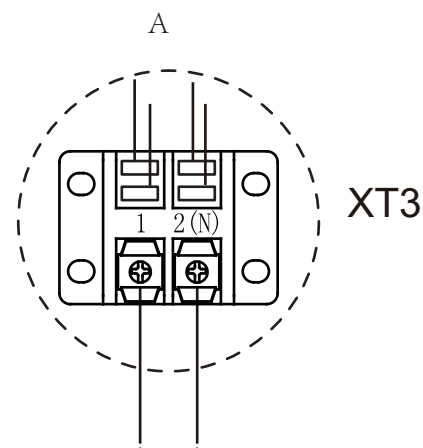
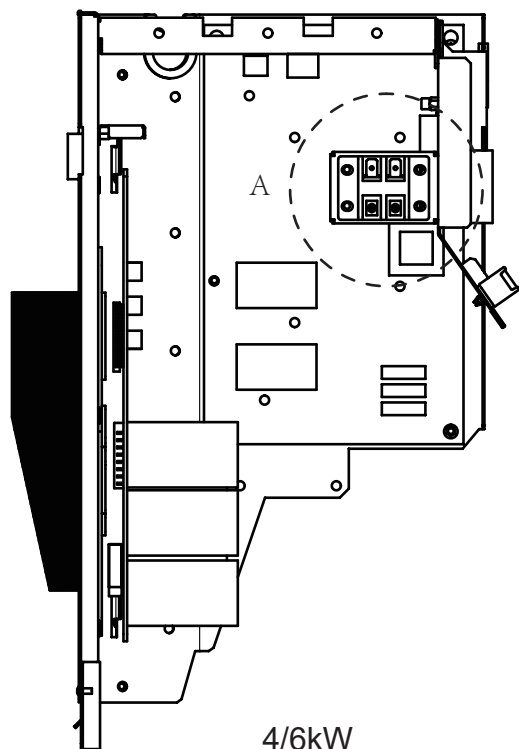
ANNEXE A: Cycle du réfrigérant



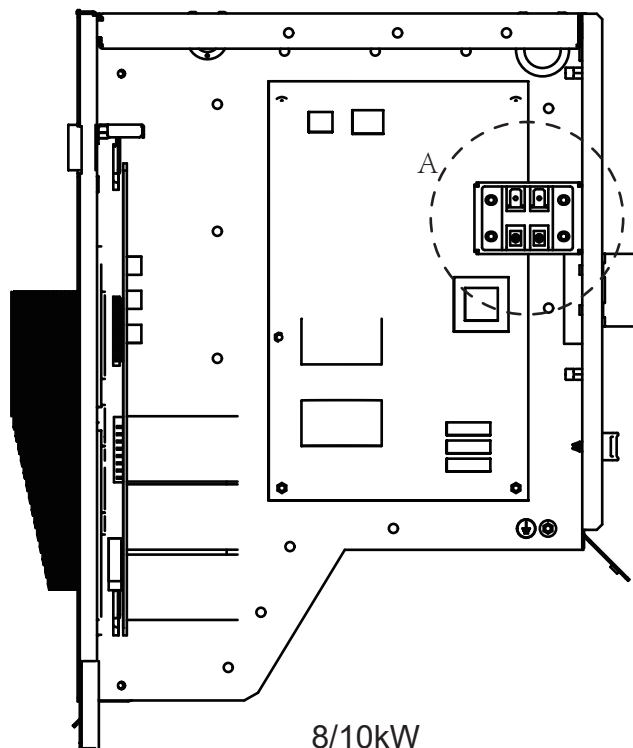
Article	Description	Article	Description
1	Compresseur	10	Capteur d'échangeur de chaleur de l'unité extérieure
2	Vanne 4 voies	11	Vanne d'arrêt (gaz)
3	Séparateur gaz-liquide	12	Vanne d'arrêt (liquide)
4	Échangeur de chaleur du côté de l'air	13	Pressostat haute pression
5	Soupape de détente électronique	14	Pressostat basse pression
6	Vanne électromagnétique unidirectionnelle	15	Soupape de pression
7	Passoire	16	Capillaire
8	Capteur de ligne de décharge	17	Capteur de température d'aspiration
9	Capteur de température extérieure		

ANNEXE B : Installer le ruban chauffant électrique à la sortie de drainage (par le client)

Connectez le ruban chauffant électrique à la sortie de drainage au joint de fil XT3.



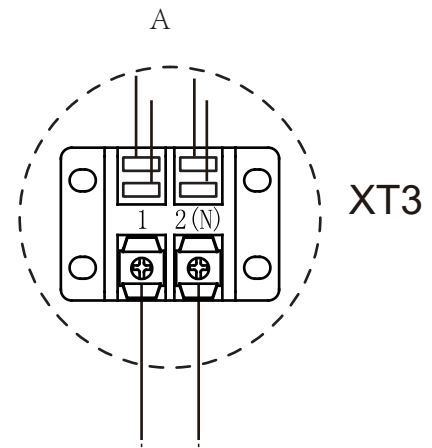
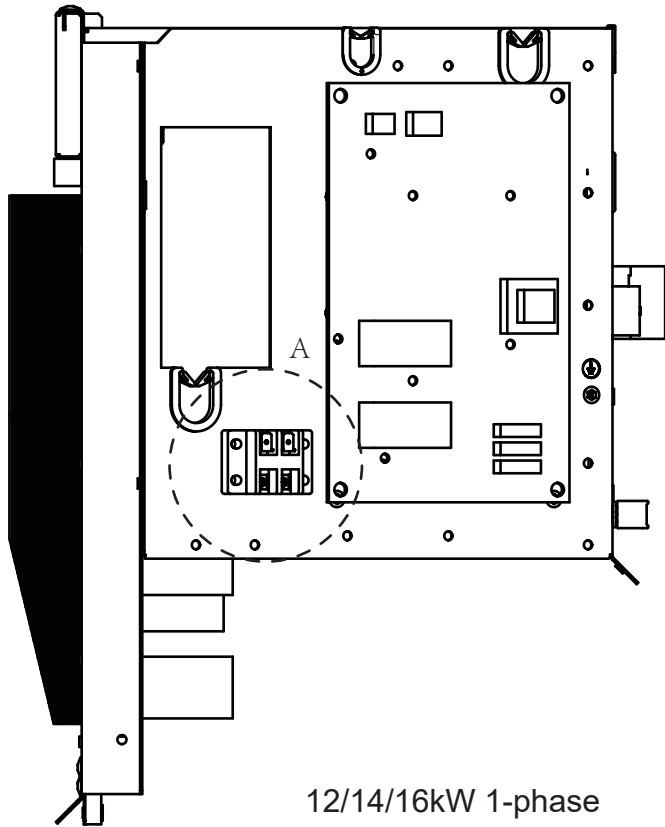
Vers le ruban chauffant de la sortie de drainage



REMARQUE

Cette image est à titre indicatif uniquement, veuillez se référer au produit réel.

La puissance du ruban chauffant électrique ne doit pas dépasser 40 W/200 mA, tension d'alimentation 230 VCA.

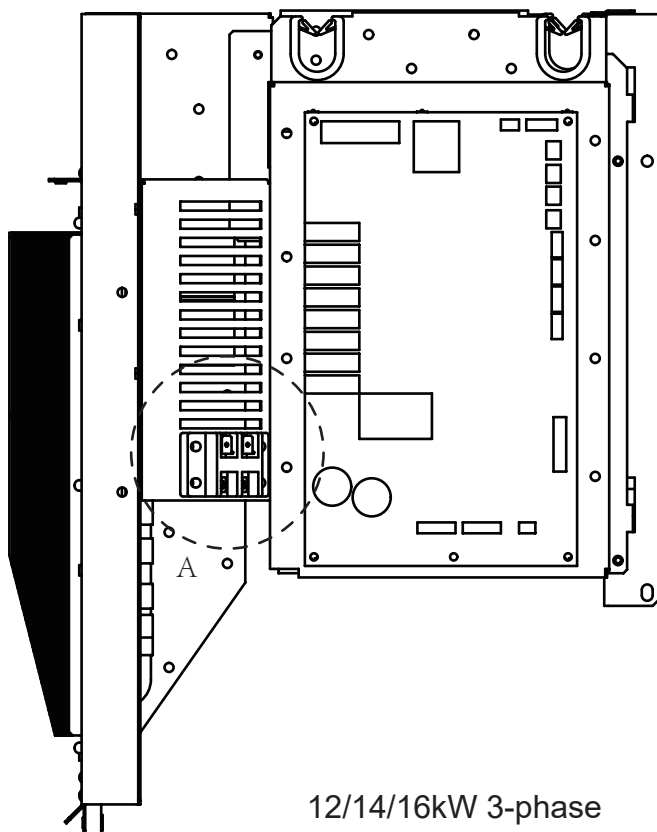


Vers le ruban chauffant de la sortie de drainage

REMARQUE

Cette image est à titre indicatif uniquement, veuillez se référer au produit réel.

La puissance du ruban chauffant électrique ne doit pas dépasser 40 W/200 mA, tension d'alimentation 230 VCA.



16125300003059 V.A



BUREAU CENTRAL
Parc Silic-Immeuble Panama
45 rue de Villeneu
94150 Rungis
Tél. +33 9 80 80 15 14
<http://www.frigicoll.fr>
<http://www.midea.fr>